



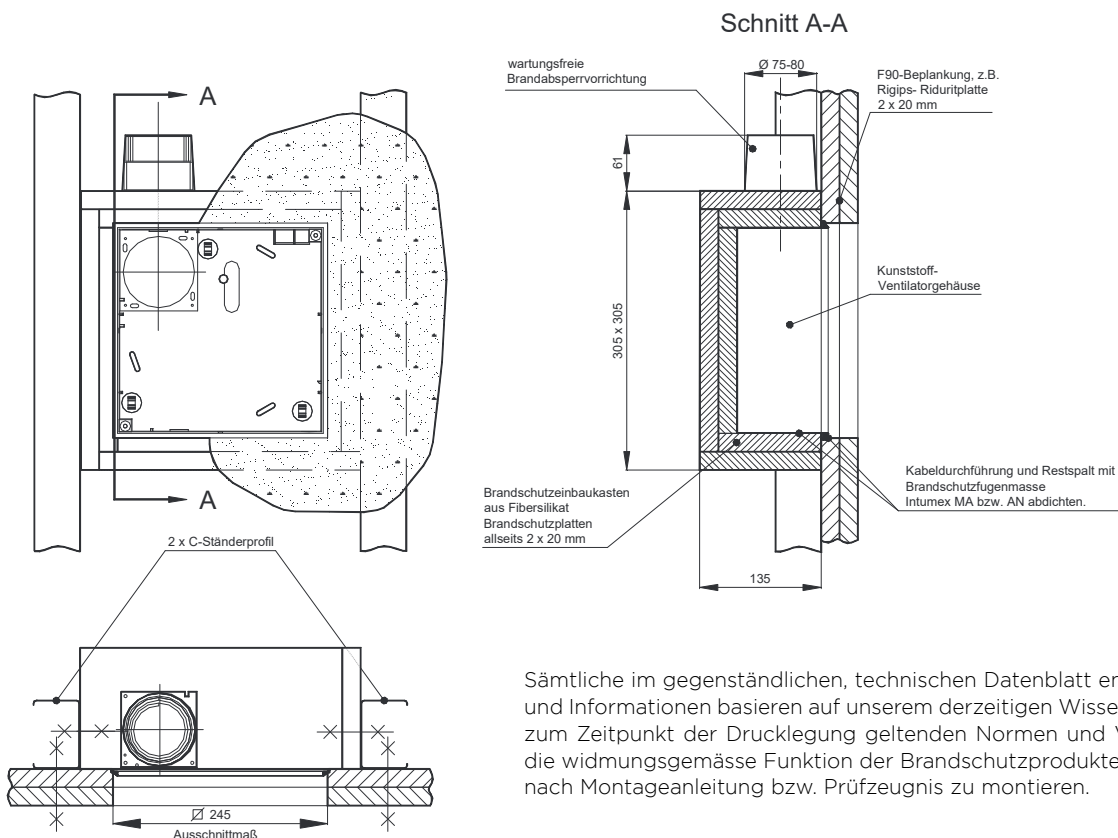
Montageanleitung Brandschutzeinbaukasten ECO U und ECO U EC, F90

Diese Montageanleitung für den Brandschutzeinbaukasten gilt nur in Verbindung mit der Montage- und Betriebsanleitung ECO U und ECO U EC.

Abluft seitlich

Zur Sicherstellung einer einwandfreien Funktion und zur eigenen Sicherheit sind alle nachstehenden Punkte zu beachten. Alle technischen Hinweise befreien nicht davon, dass alle angeführten Arbeiten nur von befugten Personen/Unternehmen vorgenommen werden dürfen!

- 1) Der Installateur verlegt die Steigleitung aus Metall mit Abweiger $\varnothing 80$ für den Lüfteranschluss.
- 2) Den Brandschutzeinbaukasten mit Lochbänder oder Montagebügel MBM von der Decke oder Schachtrückwand lotrecht befestigen. Die Befestigung darf nur auf der Gehäuserückwand des Einbaukastens mit max. 30 mm langen Schnellbauschrauben erfolgen. Die Vorderkante des Brandschutzeinbaukastens ist das Mass für die bauseitige F90-Beklankung der vorderen Schachtwand (siehe Schnitt A-A).
- 3) Den Steigleitungsabweiger mit dem Abluftstutzen des Lüfters durch einen flexiblen, brennbaren Schlauch (Dehnungskompensation, siehe ÖNORMEN H 6027 / H 6031) verbinden und mit Klebeband abdichten. Bei Einbau eines Brandschutzkastens mit Nebenraumabsaugung Type ECO U ... F90 2 ist dieser Stutzen ebenfalls dicht mit einem flexiblen, brennbaren Schlauch (Länge nach Erfordernis) mit der Nebenraumabsaugstelle zu verbinden. Bei Austritt dieser Verbindung aus dem Brandabschnitt ist dort ebenfalls ein Feuerschutzabschluss zu setzen! Elektroanschlusskabel mit einer Überlänge von ca. 300 mm in den Einbaukasten stehen lassen.
- 4) Der Trockenbauer stellt im Abstand von 305 mm zwei C-Ständerprofile links und rechts neben den Brandschutzeinbaukasten auf und befestigt diesen mit jeweils 3 Stk. Schnellbauschrauben (Schraubenlänge max. 30 mm). Bei Vorhandensein einer Nebenraumabsaugung ist der entsprechende C-Ständer im Bereich des Stutzens zu unterbrechen und zusätzlich eine Querstrebe unterhalb des Brandschutzeinbaukastens zwischen den C-Ständerprofilen anzubringen.
- 5) Die F90-Beklankung – z.B. 2 Rigips-Platten a 20 mm stark – fachgerecht montieren (siehe Skizze), Ausschnitt für Lüfteröffnung 245 x 245 mm. Die Kabeldurchführung und den Restspalt zwischen Einbaukasten und fertiger Schachtwand ist mit Brandschutzfugenmasse Intumex MA bzw. AN (verarbeitbar mit 310ml-Silikonkartuschenpistole) allseits gut abzudichten – siehe Einbaukizze.
- 6) Die Montage der Ventilatoreinheit, Filterträger und Fassade lt. Montage- und Betriebsanleitung durchführen.



Sämtliche im gegenständlichen, technischen Datenblatt enthaltenen Daten und Informationen basieren auf unserem derzeitigen Wissensstand und den zum Zeitpunkt der Drucklegung geltenden Normen und Vorschriften. Für die widmungsgemäße Funktion der Brandschutzprodukte sind diese strikt nach Montageanleitung bzw. Prüfzeugnis zu montieren.

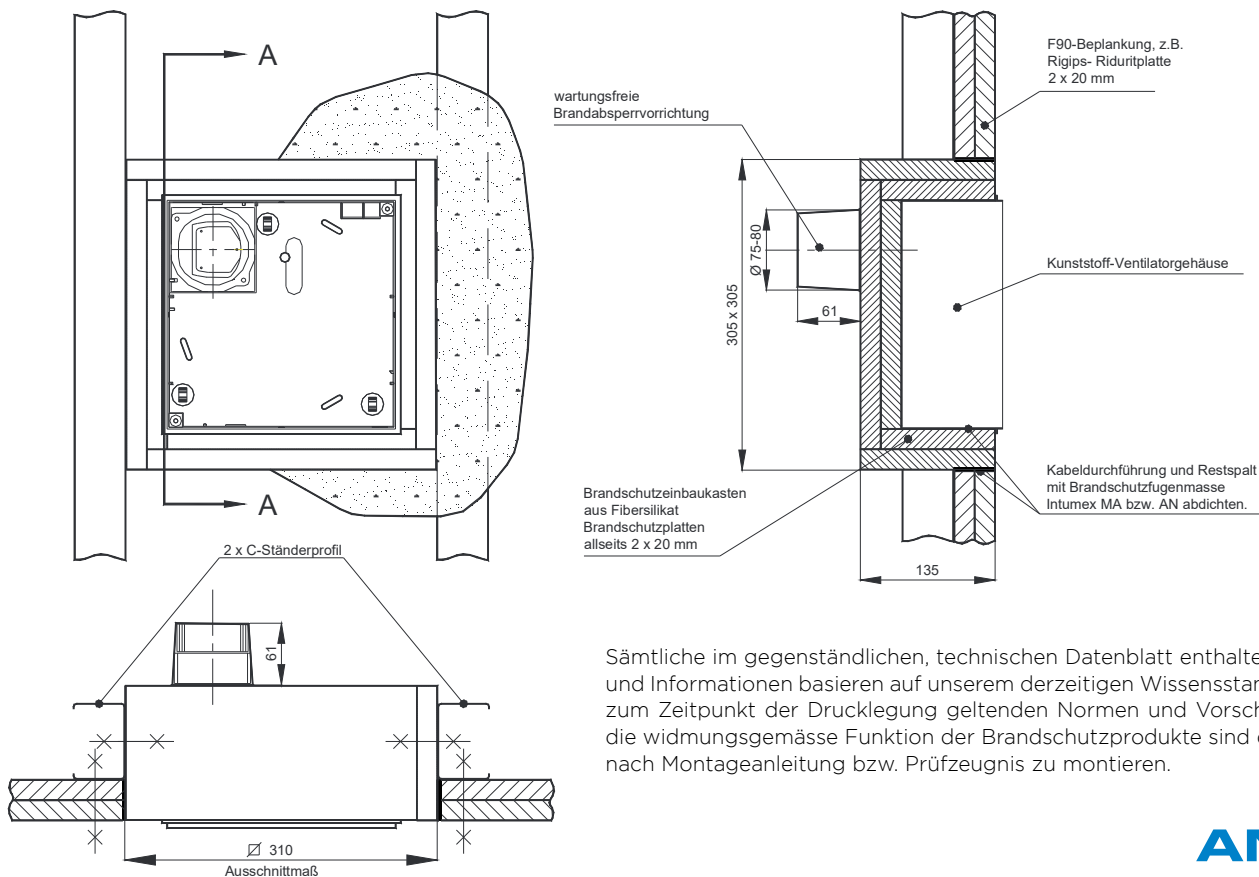


Abluft hinten

Zur Sicherstellung einer einwandfreien Funktion und zur eigenen Sicherheit sind alle nachstehenden Punkte zu beachten. Alle technischen Hinweise befreien nicht davon, dass alle angeführten Arbeiten nur von befugten Personen/Unternehmen vorgenommen werden dürfen!

- 1) Der Installateur verlegt die Steigleitung aus Metall mit Abzweiger $\varnothing 80$ für den Lüfteranschluss.
- 2) Den Brandschutzeinbaukasten mit Lochbänder oder Montagebügel MBM von der Decke oder Schachtrückwand lotrecht befestigen. Die Befestigung darf nur auf der Gehäuserückwand des Einbaukastens mit max. 30 mm langen Schnellbauschrauben erfolgen. Die Vorderkante des Brandschutzeinbaukastens ist das Mass für die bauseitige F90-Beplankung der vorderen Schachtwand (siehe Schnitt A-A).
- 3) Den Steigleitungsabzweiger mit dem Abluftstutzen des Lüfters durch einen flexiblen, brennbaren Schlauch (Dehnungskompensation, siehe ÖNORMEN H 6027 / H 6031) verbinden und mit Klebeband abdichten. Bei Einbau eines Brandschutzkastens mit Nebenraumabsaugung Type ECO U ... F90 2 ist dieser Stutzen ebenfalls dicht mit einem flexiblen, brennbaren Schlauch (Länge nach Erfordernis) mit der Nebenraumabsaugstelle zu verbinden. Bei Austritt dieser Verbindung aus dem Brandabschnitt ist dort ebenfalls ein Feuerschutzabschluss zu setzen! Elektroanschlusskabel mit einer Überlänge von ca. 300 mm in den Einbaukasten stehen lassen.
- 4) Der Trockenbauer stellt im Abstand von 305 mm zwei C-Ständerprofile links und rechts neben den Brandschutzeinbaukasten auf und befestigt diesen mit jeweils 3 Stk. Schnellbauschrauben (Schraubenlänge max. 30 mm). Bei Vorhandensein einer Nebenraumabsaugung ist der entsprechende C-Ständer im Bereich des Stutzens zu unterbrechen und zusätzlich eine Querstrebe unterhalb des Brandschutzeinbaukastens zwischen den C-Ständerprofilen anzubringen.
- 5) Die F90-Beplankung - z.B. 2 Rigips-Platten a 20 mm stark - fachgerecht montieren (siehe Skizze), Ausschnitt für die Lüfteröffnung ca. 310 x 310 mm. Achtung: Bei Vorhandensein einer Nebenstellenabsaugung darf der Ausschnitt nur 245 x 245 mm betragen, und der Einbaukasten ist wie bei „Montageanleitung Abluftstutzen oben“ beschrieben und gezeichnet, zu montieren! Die Kabeldurchführung und den Restspalt zwischen Einbaukasten und fertiger Schachtwand ist mit Brandschutzfugenmasse Intumex MA bzw. AN (verarbeitbar mit 310ml-Silikonkartuschenpistole) allseits gut abzudichten - siehe Einbauskitze. Bei einer Ausschnittgröße von 310 x 310 mm ist besonders Bedacht auf eine saubere Ausführung der Oberfläche der fertigen F90-Beplankung zu legen, da die Ventilatorfassade nur 265 x 265 mm abdeckt. D. h. im Bereich des Einbaukastens sind unbedingt Gewebestreifen vom Trockenbauer einzuarbeiten, damit im Laufe der Zeit in der fertigen Wand keine Risse entstehen!
- 6) Die Montage der Ventilatereinheit, Filterträger und Fassade lt. Montage- und Betriebsanleitung durchführen.

Schnitt A-A



Sämtliche im gegenständlichen, technischen Datenblatt enthaltenen Daten und Informationen basieren auf unserem derzeitigen Wissensstand und den zum Zeitpunkt der Drucklegung geltenden Normen und Vorschriften. Für die widmungsgemäße Funktion der Brandschutzprodukte sind diese strikt nach Montageanleitung bzw. Prüfzeugnis zu montieren.