



Montage- und Betriebsanleitung ECO U 60 und ECO U 100

Bei allen nachstehend angeführten Arbeiten sind die örtlichen und zum Zeitpunkt des Einbaus geltenden Vorschriften und Sicherheitsbestimmungen einzuhalten. Ausserdem hat der Käufer die gelieferte Ware unverzüglich nach Eingang auf Vollständigkeit und etwaig aufgetretene Transportschäden zu prüfen. Beanstandungen, die nicht umgehend nach Empfang, spätestens jedoch nach 8 Tagen, schriftlich erfolgen, können nicht mehr anerkannt werden!

Sicherheitstechnische Hinweise

- Dieses Gerät kann von Kindern ab 8 Jahren und darüber sowie von Personen mit verringerten physischen, sensorischen oder mentalen Fähigkeiten oder Mangel an Erfahrung und Wissen benutzt werden, wenn sie beaufsichtigt oder bezüglich des sicheren Gebrauchs des Gerätes unterwiesen wurden und die daraus resultierenden Gefahren verstehen. Kinder dürfen nicht mit dem Gerät spielen. Reinigung und Benutzer-Wartung dürfen nicht von Kindern ohne Beaufsichtigung durchgeführt werden.
- Bei Betrieb raumluftabhängiger Feuerstellen muss für ausreichende Zuluftzuführung gesorgt werden!
- Motor mit eingebautem Thermokontakt, welcher bei thermischer Überhitzung, z. B. zu hohe Erwärmung durch Lagerreibung, Blockierung des Lüfterrades, zu hohe Temperatur des zu fördernden Mediums (max. 40°C) den Motor abschaltet, und nach Abkühlung den Motor wieder selbsttätig einschaltet. Störungsursache feststellen und beseitigen!
- Es muss eine Vorrichtung zur allpoligen Abtrennung vom Netz mit mind. 3 mm Kontaktöffnungsweite vorgesehen werden.
- Bestimmungsgemässe Verwendung: Diese Ventilatoren sind ausschliesslich zum Absaugen von Bad-, WC- und nicht gewerblicher Küchenabluft geeignet. Die Ventilatoren dürfen nicht in explosiver und/oder aggressiver Umgebung verwendet oder am Abgasfang angeschlossen werden. Die Ventilatoren dürfen nur mit komplett montierter Fassade betrieben werden!

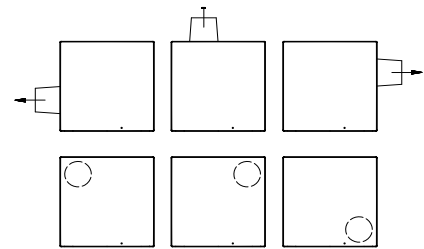
Dieses Gerät ist mit einer Filterwechselanzeige ausgestattet.



Mögliche Einbauvarianten Ø 75/80
oben: (von vorne gesehen)

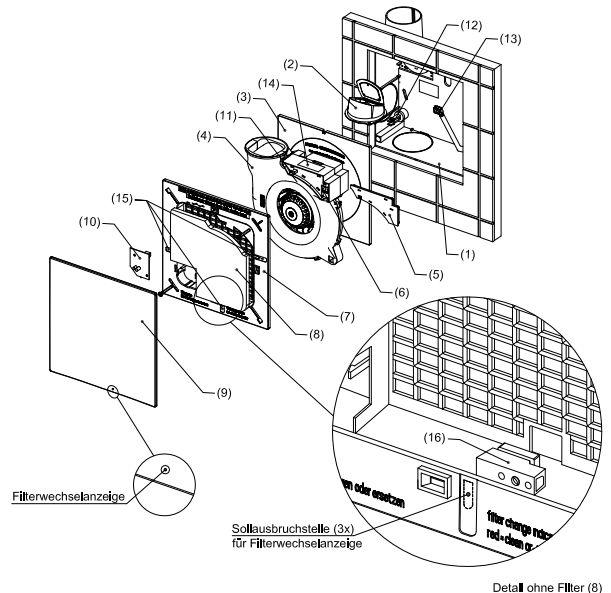
Mögliche Einbauvarianten Ø 75/80
hinten: (von vorne gesehen)

Die Geräte sind auch für Deckenmontage geeignet.



1. Montage des Unterputzgehäuses in Standardausführung

(Brandschutzausführung siehe Punkt 6)
Dieses ist eine Liefereinheit und besteht aus Unterputzkasten (1) mit 3 ausbrechbaren Segmenten Ø 80 zum Anschluss einer zweiten Saugstelle für WC-Schale oder Nebenraum (Ansaugstutzen Ø 40/50 exzentrisch oder Ø 75/80 gegen Aufpreis erhältlich), konischem Abluftstutzen Ø 75 - 80 mm, eingebauter leicht auswechselbarer Luftrückschlagklappe/Kaltrauchklappe (2) mit Feder und Dichtung, Elektroanschlussklemme (13) sowie Kabeldurchführung und Schutzabdeckung (3). Der Einbaukasten wird in die Vormauerung, Mauernische oder Gipskartonwand montiert. Bei Bedarf sind Montagebügel lieferbar. Dabei wird der Abluftstutzen mit der Hauptleitung und ggf. ein zusätzlicher Ansaugstutzen mit der WC-Schale, UP-Spülkasten oder Nebenraumabsaugung verbunden. Der Elektroanschluss lt. Punkt 5 (Elektrisches Anschluss-Schema), welcher ausschliesslich von einem befugten Unternehmen durchgeführt werden darf, erfolgt nach Abnahme der Schutzabdeckung (3) und Durchführung der elektrischen Leitung durch die Kabeldurchführung an die im Einbaukasten befindliche Elektroanschlussklemme (13). Die Kabellänge im Einbaukasten muss min. 25 cm betragen. Danach ist die Schutzabdeckung wieder auf den Einbaukasten zu drücken.



2. Montage der Ventilatoreinheit

Die Montage der Ventilatoreinheit (4) sollte erst nach Fertigstellung der Maler- und Fliesenlegerarbeiten erfolgen. Falls der Lüfter mit einem einstellbaren Nachlaufrelais Type NRS/E ausgestattet ist, muss vor Einsetzen der Ventilatoreinheit die gewünschte Ein- und Ausschaltverzögerung eingestellt werden (siehe Pkt. 8). Nach Entfernen der Schutzabdeckung (3) und Überprüfung der Beweglichkeit der Luftrückschlagklappe/Kaltrauchklappe (2) wird die Ventilatoreinheit (4) in den UP-Kasten durch einfaches Aufdrücken auf die drei Quick-Snap-Verbindungen (12) montiert. Vor diesen Arbeiten ist darauf zu achten, dass die elektrische Zuleitung allpolig vom Netz getrennt ist! An der Verdrahtung vom Elektronikgehäuse zum Motor dürfen keine Veränderungen vorgenommen werden. Den Elektronikgehäusedeckel (5) abnehmen, danach wird die bereits verdrahtete Elektroanschlussklemme (13) auf die 3-polige Stiftleiste am Elektronikgehäuse (6) gedrückt.



Bei Ventilatoren mit eingebautem Hygrostat HGEECO (10) ist der Verbindungsstecker in die am Elektronikgehäuse befindliche Kupplung (11) zu stecken. Danach ist das Elektronikgehäuse, nach Entfernung (mittels z.B. eines Seitenschneiders) des mit dem Text „HGE“ beschrifteten Sollausbruchteiles, wieder zu schließen. Zum Aufsetzen der Schalldämmfassade (9) wird der Filterträger (7) inklusive Filter (8) von der Fassade getrennt und mit den beiden beigegepackten Schrauben am Einbaukasten befestigt. Bei HGEECO-Ausführung ist die Kabelverlegung so zu wählen, dass das Kabel nicht ins Flügelrad gelangen kann. Die beigegepackte Filterwechselanzeige (16) aus der Transporthalterung nehmen und je nach senkrechter Einbaulage des Lüfters in die jeweils vorgesehene Sollbruchstelle (15) eindrücken, sodass die rote Kugel am tiefsten Punkt des Filterträgers positioniert wird und unter der Bohrung der Fassadeplatte (9) liegt. Bei Deckeneinbau muss die Filterwechselanzeige immer unter dem Schriftzug „WERNIG“ montiert werden. Nach Einsetzen des Filters (8) wird die Fassade (9), mit Schriftzug „WERNIG“ unten, wieder auf den Filterträger aufgedrückt. Während der Montage darauf achten, dass die Hochglanzoberfläche der Fassade nicht beschädigt wird. Zur Korrektur von Einputzfehlern des Einbaukastens ist die Fassade um 10° drehbar. Bei zu tief sitzendem Einbaukasten kann mit den standardmässigen Schrauben eine Differenz bis zu 30 mm überbrückt werden. Sollte der Einbaukasten noch tiefer sitzen, können längere Schrauben angefordert werden (100 mm - Putzausgleich ca. 60 mm)

3. Auswechseln der Luftrückschlagklappe/Kaltrauchklappe

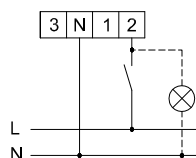
Zum Auswechseln der Luftrückschlagklappe (2) wird nach Abnahme der Fassadeplatte (9) und des Filterträgers (7) inklusive Filter (8) die Ventilatoreinheit (4) durch Zusammendrücken der Quick-Snap-Verbindungen (12) aus dem Einbaukasten entfernt, wonach die komplette Luftrückschlagklappe aus dem Abluftstutzen gezogen werden kann. Beim Einsetzen des Klappenträgers inkl. des Klappenblattes ist darauf zu achten, dass das gebogene Federende innerhalb der Führungsschienen im Abluftstutzen eingesetzt wird. Danach Ventilatoreinheit wieder wie in Punkt 2 beschrieben montieren

4. Hinweise für den Betreiber

Ausser einem periodischen Filterwechsel ist der Lüfter wartungsfrei! Bei verschmutztem Filter wird in der Fassadeplatte (9) ein roter Punkt sichtbar – dann ist der Filter zu reinigen oder zu ersetzen! Bei Ventilatoren mit eingebauter Feuchtsteuerung (10) ist Punkt 7 zu beachten. Filter (8) nur bei abgeschalteter Spannung wechseln! Diese sind durch Auswaschen mit Spülmittel bedingt regenerierbar. Ersatzfiltersätze erhalten Sie beim Installateur unter Angabe der Ventilatorart oder unter www.anson.ch. Bei technischen Rückfragen kontaktieren Sie bitte Ihren Installateur.

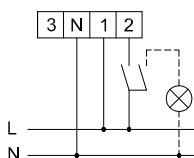
5. Elektrisches Anschluss-Schema Silent ECO EC

230 V-, 50 Hz ÖVE-geprüft Schutzart IPX5-strahlwassergeschützt dadurch Einbau im Schutzbereich von Dusche und Badewanne gemäß TAEV erlaubt. Schutzklasse II (kein Schutzleiter notwendig)



Schaltbild 1:

einstufige Ausführung Ein/Aus über bauseitigen Schalter



Schaltbild 2:

mit internem Nachlaufrelais NRS, NRS/E, INS/ECO oder Grundlastausführung GL oder eingeb. Hygrostat HGEECO

andere Schaltungsvarianten und Sonderschaltungen auf Anfrage

Achtung: für alle Schaltungsvarianten, ausgenommen einstufige Ausführung, ist zwingend ein 2-poliger Ein/Aus-Schalter zu verwenden (Rückspannung auf Klemme 2)

6. Montage Unterputzlüfter ECO U ... F90 in Brandschutzausführung

Die Montage des Unterputzlüfters Silent ECO U ... F90 in Brandschutzausführung mit integrierter wartungsfreier Absperrvorrichtung gegen Brandübertragung hat unbedingt nach separater Montageanleitung zu erfolgen - siehe Montageanleitung ECO U ... F90, Abluftstutzen seitlich oder hinten.

7. Zusatzhinweis bei Ventilatoren mit eingebauter Feuchtsteuerung HGEECO

empfohlene Sommer-/Winter-Sollwerteneinstellung für HGEECO (10): Sommer: 75 - 80 % r.F., Winter 65 % r.F. Im Sommer kommt es zeitweise vor, dass aus meteorologischen Gründen die relative Luftfeuchtigkeit nicht unter 70 % abgesenkt werden kann. Durch die Sollwerteneinstellung kann die Feuchtemessung an diese Verhältnisse angepasst werden. Sommereinstellung wählen, wenn der Lüfter durchgehend zu laufen beginnt. Dabei ist die Fassade (9) vorsichtig abzunehmen und die gewünschte Einstellung durch Verdrehen des schwarzen Stellknopfes auf dem Hygromodul vorzunehmen. ACHTUNG: Die Sollwertverstellung darf nur bei ausgeschaltetem, spannungslosem Ventilator erfolgen.

8. Zusatzhinweis bei Lüfter mit eingebautem Nachlaufrelais Type NRS oder NRS/E

Type NRS: elektronisches Nachlaufrelais mit fix eingestellten Ein- und Ausschaltzeiten
Einschaltverzögerung: 1 min.
Ausschaltverzögerung: 7 min.

Type NRS/E: elektronisches Nachlaufrelais mit einstellbaren Ein- und Ausschaltzeiten
Einschaltverzögerung: 0-3 min. werkseitige Einstellung: 0 min
Ausschaltverzögerung: 1-20 min. werkseitige Einstellung: ca. 4 min

Die Verstellung der Ein- und Ausschaltverzögerung erfolgt auf der Stirnseite des Elektronikgehäuses (14) gemäss aufgeklebter Einstellanweisung

Sämtliche im gegenständlichen technischen Datenblatt enthaltenen Daten und Informationen basieren auf unserem derzeitigen Wissensstand und werden hiemit unter Ausschluss jedweder Haftung unsererseits weitergegeben. Käufer und Anwender unserer Produkte haben daher eigenverantwortlich die Eignung unserer Produkte für die an sie gestellten Anforderungen unter den jeweils vorherrschenden Bedingungen selbst abzuschätzen.