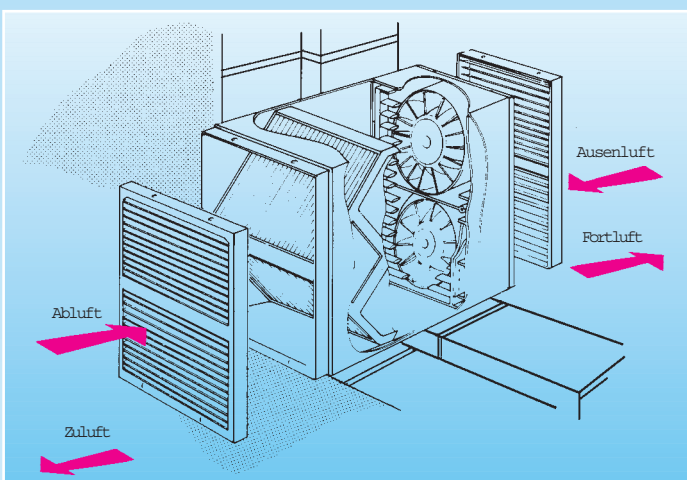


ANSOVENT-Simplex Bad/WC-Wandgerät "W3-250"

- **Ein sehr kompaktes Komfortlüftungsgerät der allerneuesten Generation, energiesparend, sehr leise und einfach in Einbau (Neubau oder Renovation) und praktisch im Unterhalt. Auch auf "nur Zuluft" oder "nur Abluft" schaltbar und mit vielen weiteren Funktionen. Für alle mittelgroßen Räume in Wohn-, und Zweckbauten, Büros oder Verkaufsräumen mit Aussenwänden, wo die Verfügbarkeit von sauberer, frischer Luft und die Verhinderung von Feuchteschäden im Vordergrund steht.**

Technische Beschreibung

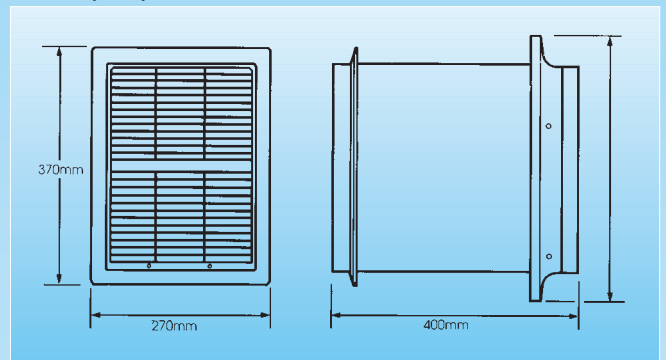
- Dezentrales Wandeinbaugerät zur kontrollierten Be- und Entlüftung mit integrierter Wärmerückgewinnung.
- Das Gerät bringt zugfreie, frische und gefilterte Luft als Zuluft mit gleichzeitiger Abführung der verbrauchten Luft.
- Alu-Kreuzstrom Wärmetauscher mit bis 75 % WRG
- Keine Vereisung wegen praxisgerechtem Wirkungsgrad des Wärmetauschers
- Reduktion der Luftfeuchtigkeit durch die mit Abluft erwärmte Zuluft.
- Zwei elektrische Außenverschlussklappen verhindern das Einströmen kalter Luft bei ausgeschaltetem Gerät.
- Geeignet für Wandstärken von 133 mm bis 355 mm
- Stufenloser Drehzahlsteller
- Maximale Luftförderleistung von 250 m³/h
- Formschönes Design der Innen- und Außenfassade
- Einfache Montage durch Kompaktbauweise ohne Kondenswasserablauf.
- Wartungsfrei. Die eingebauten Spezial-Luftfilter können problemlos vom Nutzer gegen die passenden Ersatzfilter getauscht werden.



ANSOVENT-Simplex W3-250 WANDGERÄT



Maße (mm)



Die Vorteile auf einen Blick

- Keine Verrohrung für Zu- oder Abluft notwendig.
- Leise bei hoher Luftförderleistung.
- Bis zu 70% Wärmerückgewinnung.
- Innenverschlussklappe.
- Keine Vereisungsgefahr.
- Kompaktbauweise für Wandinstallation.
- Ideal für nachträglichen Einbau, Renovierungen.
- Wanddurchführungsverlängerung auf jede Mauerstärke gegen Aufpreis lieferbar

Typische Anwendungsgebiete

- Büro-, Computer-, Schulungsräume.
- Wartezimmer, Praxen, Fitnessräume.

Typ	Förderleistung freibl. m ³ /h	Watt	Nennstrom A	Gewicht kg	Geräuschepegel dB(A)	Regler	Luftqualitätsfühler
W3-250	250	90	0,42	11,4	44	ED 1A*	LQFÜ*

ANSON AG ZÜRICH

Friesenbergstrasse 108
8055 Zürich

Tel. 044/461 11 11
Fax 044/461 31 11

✉ info@anson.ch
www.anson.ch