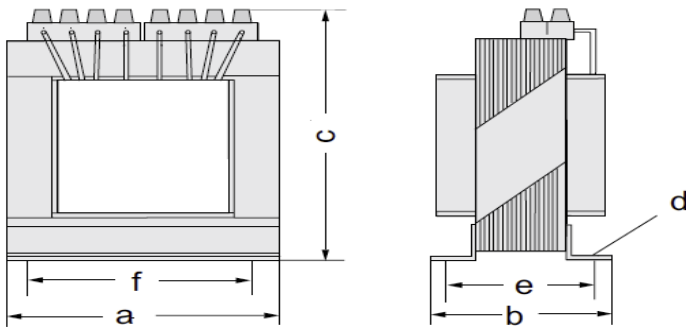


Transformatoren 6 Anzapfungen, ohne Gehäuse



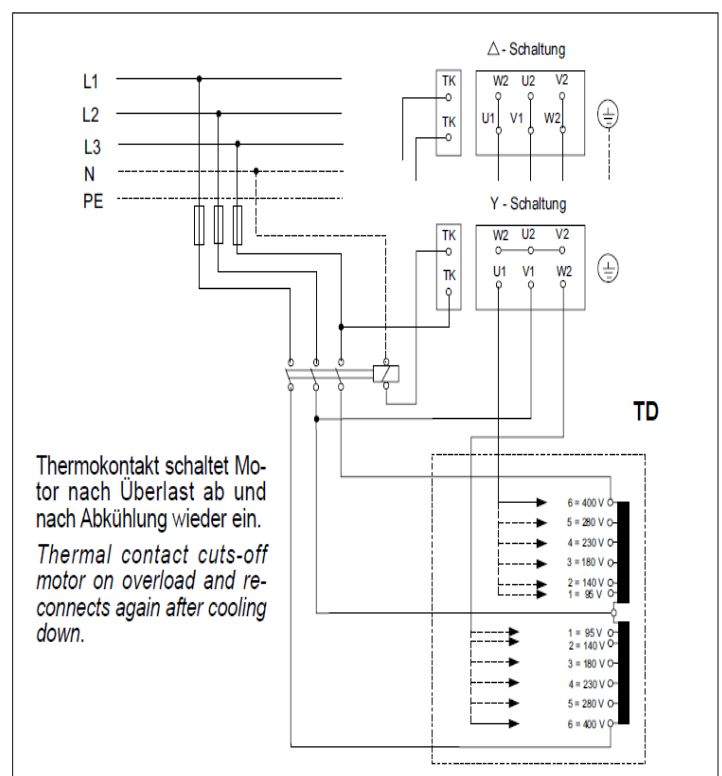
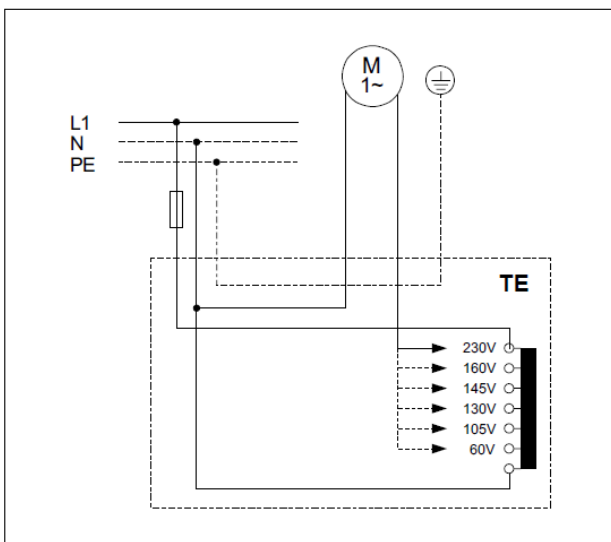
Nach VDE 0550 mit aufgebauter Klemmleiste, für Schaltschrankbau, für Drehstrom sind 2 Transformatoren erforderlich. (V-Schaltung) Die angegebenen Nennströme werden in einem ausreichend grossen oder einem belüfteten Gehäuse erreicht. Maximale Umgebungstemperatur +40°C.

Transformatoren Primär 230V, sekundär 230,160,145,105,60V

Typ	max. belastbar A	Abmessung mm						Bestell-Nr.	CHF
		A	B	C	D	E	F		
TE 1.5	1.5	78	66	87	4.5X8.5	55	57	15.241	
TE 3.5	3.5	96	78	98	5.5.X10.5	63	84	15.242	
TE 5.0	5.0	96	103	101	5.5.X10.5	88	84	15.244	
TE 7.5	7.5	120	83	120	5.5.X10.5	67	90	15.246	
TE 10	10.0	135	103	126	5.5.X10.5	87	110	15.249	
TE 15	15.0	135	150	130	5.5.X10.5	134	110	15.251	

Transformatoren Primär 400V, sekundär 400,280,230,180,140,95V

Typ	max. belastbar A	Abmessung mm							Bestell-Nr.	CHF
		A	B	C	D	E	F	St./Satz		
TD 1.2	1.2	66	76	109	4.5x6.5	63	50	2	15.252	
TD 3.0	3.0	120	94	122	5.5x10.5	78	90	2	15.253	
TD 5.0	5.0	135	102	130	5.5x10.5	86	110	2	15.254	
TD 7.0	7.0	135	121	126	5.5x10.5	104	110	2	15.255	
TD 10	10	135	150	130	5.5x10.5	133	110	3	15.256	
TD 14	14	175	136	155	5.5x10.5	114	136	3	15.257	



ANSON AG ZÜRICH

Friesenbergstrasse 108
8055 Zürich

Tel. 044/461 11 11
Fax 044/461 31 11

✉ info@anson.ch
www.anson.ch