

Rohrventilatoren AC 3.0 DN 125

- Rohrdurchmesser Nennweite DN 125



Einsatzgebiete

Die geräuscharmen AC-Rohrventilatoren vereinen die Vorteile der Axialventilatoren mit denjenigen der Radialventilatoren: Einfache Bauart, gerade Durchströmung und hohe Druckstabilität mit ausgezeichnetem Wirkungsgrad.

Der Rohrventilatoren eignen sich, neben dem Einsatz in Industrie- und Gewerberäumlichkeiten, vor allem in Wohnbauten für bspw. Velo-, Hobby-, Vorrats- und Kellerräume. Der im Lieferumfang enthaltene Befestigungsfuss ermöglicht sowohl die Wand-, als auch die Deckenmontage.

In Verbindung mit Wickelfalzrohren - Formstücke und Schläuche aus Aluminium mit einem Durchmesser von 125mm - lassen sich Planung und Montage einfach realisieren.

Durch die elektronischen oder transformatorischen Drehzahlstellern sind die AC-Rohrventilatoren vollkommen drehzahlregulierbar, was ein exaktes Abstimmen auf die jeweilige Situation garantiert.

Ausgestattet sind die AC-Rohrventilatoren mit einem rückwärtsgekrümmten Hochleistungslaufrad und einem Nachleitwerk für optimale Strömungsführung. Der kugelgelagerte Aussenläufermotor mit 230 V und 50 Hz sorgt für einen kraftvollen und ruhigen Antrieb. Der Motor und das Laufrad sind sowohl statisch wie auch dynamisch ausgewuchtet und garantieren so einen wartungsfreien Dauerbetrieb. Die Motoren verfügen über einen eingebauten Überhitzungsschutz mit automatischer Rückstellung.

Das Gehäuse besteht aus einem tiefgezogenen Stahlgehäuse und bietet beidseitig Anschlussstutzen im Normdurchmesser 125mm.

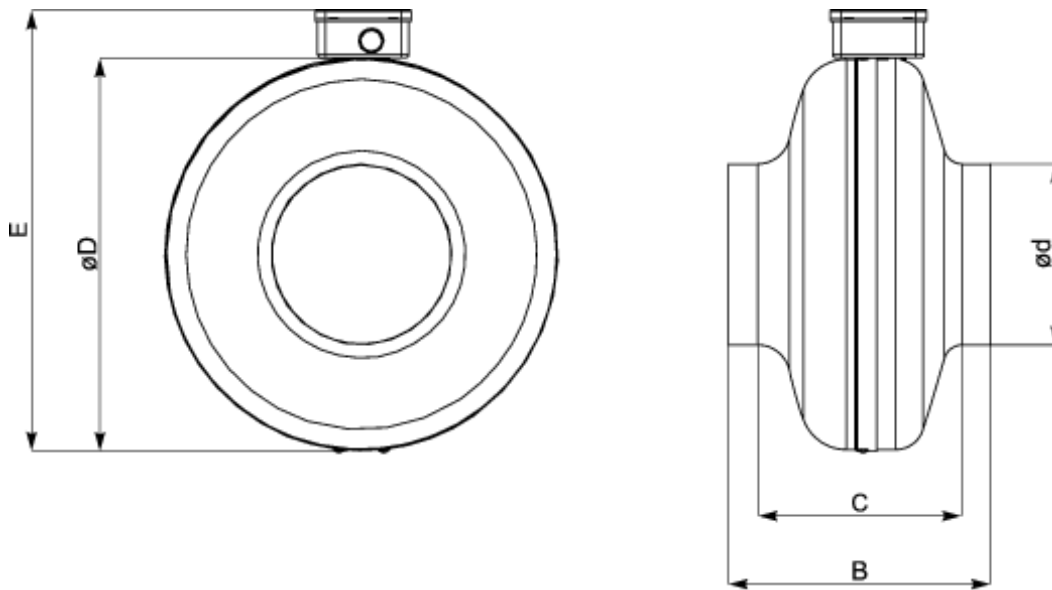
Die AC-Ventilatoren sind nach IP44 und Schutzklasse II geschützt und die maximale Fördermitteltemperatur liegt bei +45°C.

Technische Daten

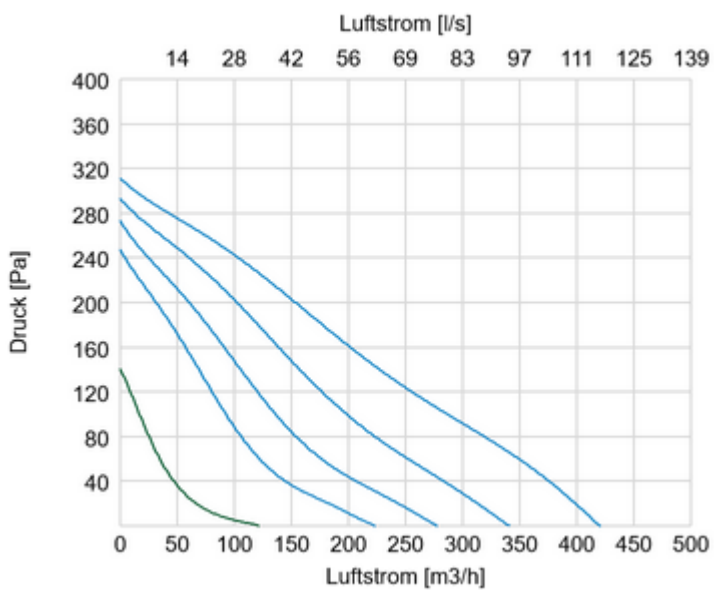
Bestellnummer	Modell	W	A	V m ³ /h max.	P max.	U/min.
01.610	AC 125	74	0.30	421	310	2800

Abmessungen

Modell	Dimensionen [mm]					Gewicht [kg]	
	Ød	ØD	B	C	E		
AC 125	123	243	182	143	283		3,1



Leistungskurve



Anschlussbild

