

Schallisolierte Lüftungsboxen AC



Rohrdurchmesser NW DN 100,125,150,160,200,250,315

- **AC-Motor**

Aussenläufer - Asynchronmotoren mit rückwärtsgekrümmten Laufradschaufeln. Der Motor verfügt über einen integrierten automatisch rückstellenden Überhitzungsschutz. Der kugellagerte Motor sorgt für lautlosen Lauf und wartungsfreien Betrieb. Motor Gummi Schwingungsdämpfer.

- **Rückwärtsgekrümmtes Laufrad**

Diese rückwärtsgekrümmten Laufräder haben einen sehr guten hydraulischen Wirkungsgrad, und einen niedrigen Geräuschpegel.

- **In allen Einbaulagen einsetzbar**

Die Befestigungsbügel sind im Lieferumfang enthalten.

- **Stufenlose oder stufenweise Drehzahlregelung über einen Thyristor- oder Trafo-Drehzahlregler (Zubehör)**

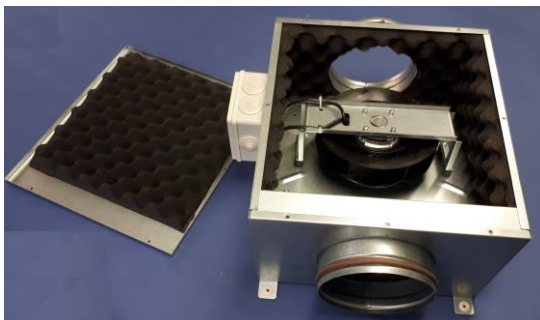
- **Serienmässig mit Motorvollschutz**

Serie IBR



Aufbau IBR

Das verzinkte doppelwandige Stahlgehäuse ist durch Dämmstoffplatten Wärme- und Schallisoliert. Das Gehäuse ist als Schalldämpfer konzipiert und Wärme- und schallisoliert. Die runden Anschlussstutzen werden mit Lippendichtringe geliefert.



Serie SBR



Aufbau SBR

Das verzinkte Stahlgehäuse ist mit einer nicht brennbarer 50mm dicken Mineralwolle ausgestattet. Das Gehäuse ist als Schalldämpfer konzipiert und zusätzlich mit einem schallreduzierenden perforierten Metallblech gefertigt. Die runden Anschlussstutzen werden mit Lippendichtringe geliefert.



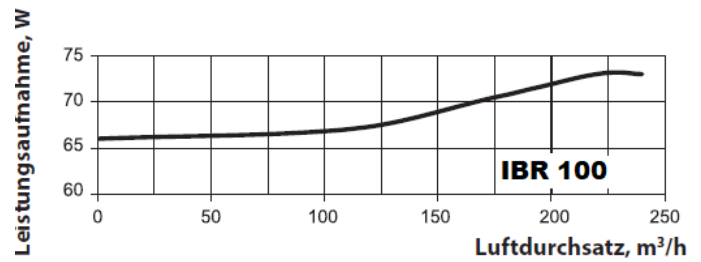
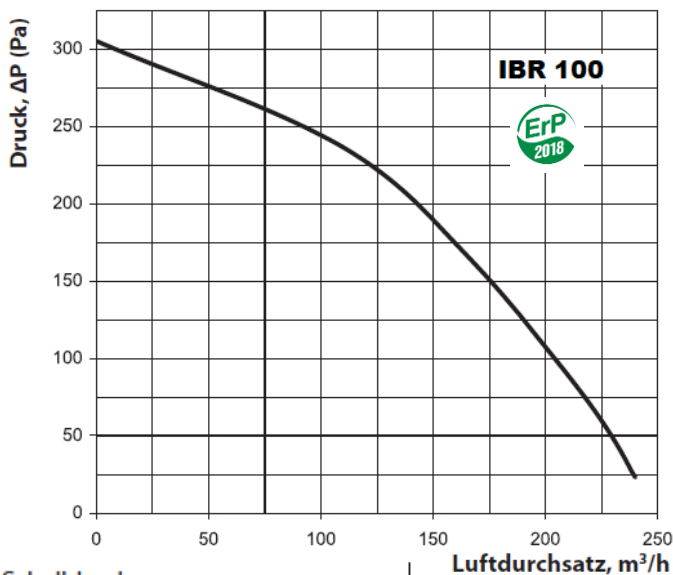
ANSON AG ZÜRICH

Friesenbergstrasse 108
8055 Zürich

Tel. 044 / 461 11 11
Fax 044 / 461 31 11

E-Mail info@anson.ch
www.anson.ch

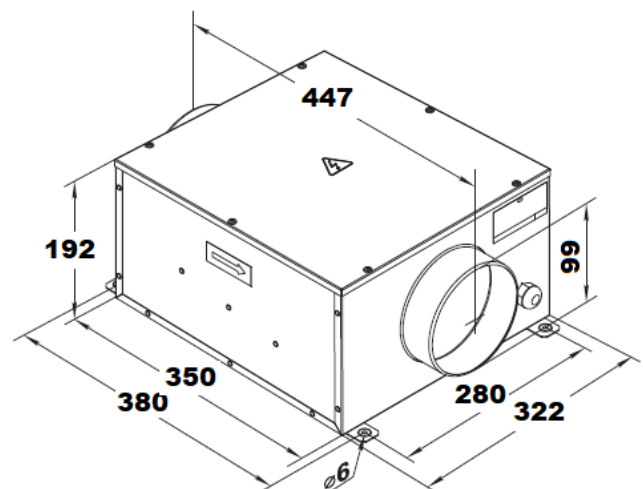
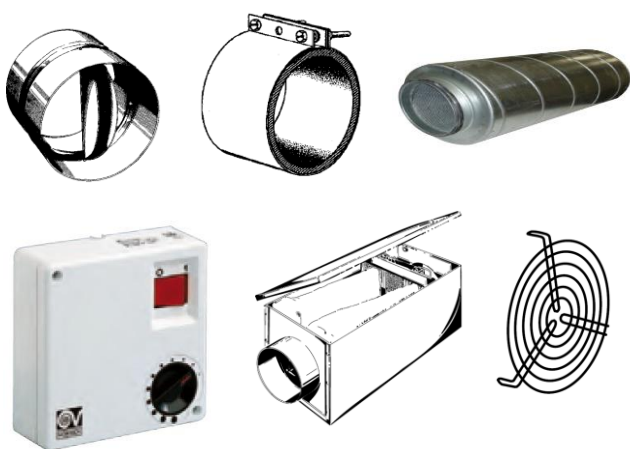
IBR 100 [230V]



Schalldruck		Luftdurchsatz, m³/h									
		Hz	Gesamt	63	125	250	500	1000	2000	4000	8000
L_{wA} Saugseitig	dB(A)	59	53	57	54	52	51	54	51	47	
L_{wA} Druckseitig	dB(A)	68	49	50	53	56	66	63	56	54	
L_{wA} Abstrahlung	dB(A)	40	27	29	32	31	34	29	29	20	

Typ IBR 100	Art. Nr. 01.981	5.40 kg
U : 1~ 230 V 50Hz	t_R : -25 +55 °C	
P₁ : 0.073 kW	240 m3/h max.	SCNR5 CA
I_N : 0.32 A	300 Pa max.	IPX 4
n : 2560 min⁻¹	Gesamt-Schalleistungspegel @ 3m 33 dB(A)	

Zubehör



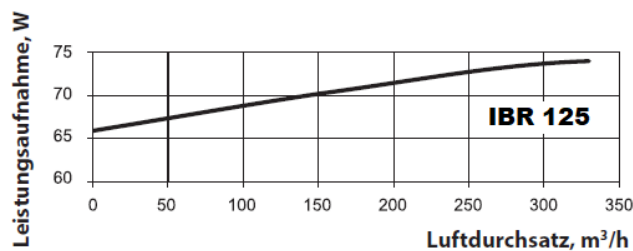
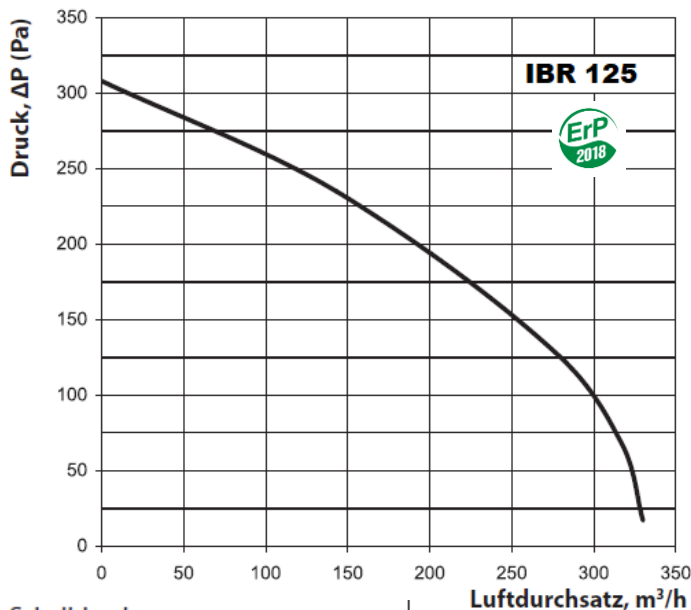
ANSON AG ZÜRICH

Friesenbergstrasse 108
8055 Zürich

Tel. 044 / 461 11 11
Fax 044 / 461 31 11

E-Mail info@anson.ch
www.anson.ch

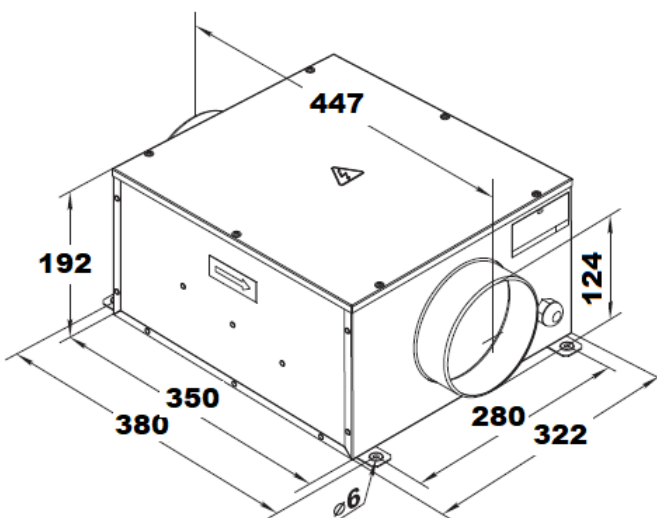
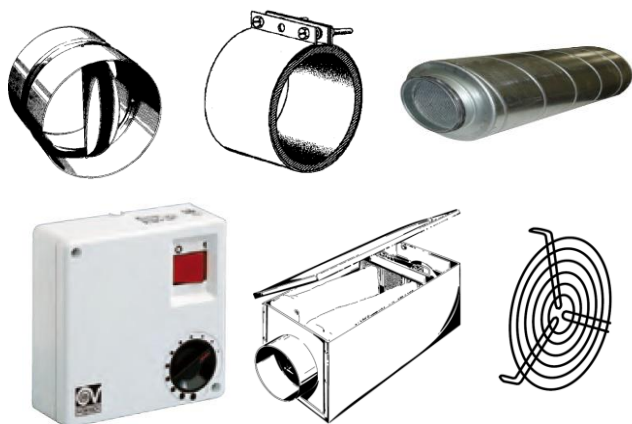
IBR 125 (230V)



Schalldruck	Luftdurchsatz, m³/h	Frequenzband, Hz								
		Gesamt	63	125	250	500	1000	2000	4000	8000
L _{WA} Saugseitig	dB(A)	64	51	51	54	56	54	55	53	51
L _{WA} Druckseitig	dB(A)	65	50	49	59	55	61	61	58	51
L _{WA} Abstrahlung	dB(A)	38	29	32	33	33	33	31	28	25

Typ IBR 125	Art. Nr. 01.983	5.40 kg
U : 1~ 230 V 50Hz	t_R : -25 +55 °C	
P₁ : 0.073 kW	330 m3/h max.	SCNR5 CA
I_N : 0.32 A	310 Pa max.	IPX 4
n : 2590 min⁻¹	Gesamt-Schalleistungspegel @ 3m 35 dB(A)	

Zubehör



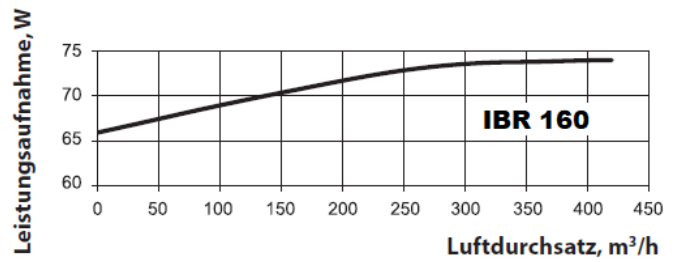
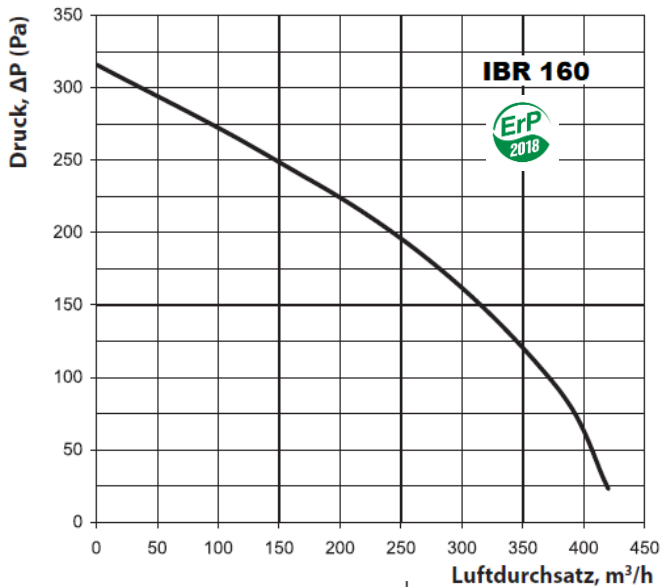
ANSON AG ZÜRICH

Friesenbergstrasse 108
8055 Zürich

Tel. 044 / 461 11 11
Fax 044 / 461 31 11

E-Mail info@anson.ch
www.anson.ch

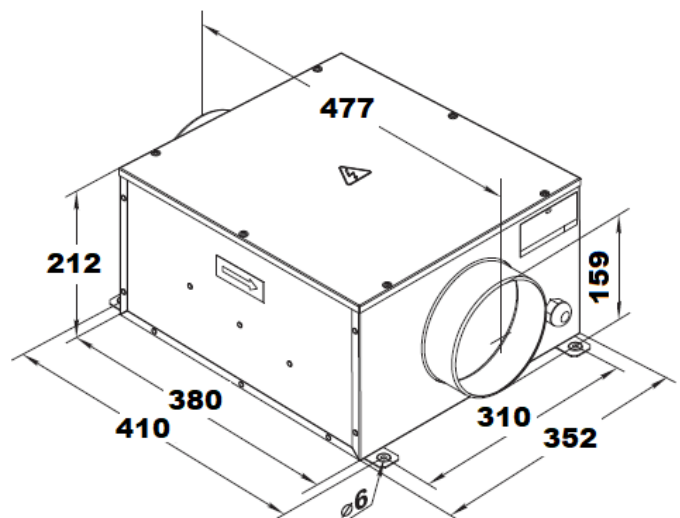
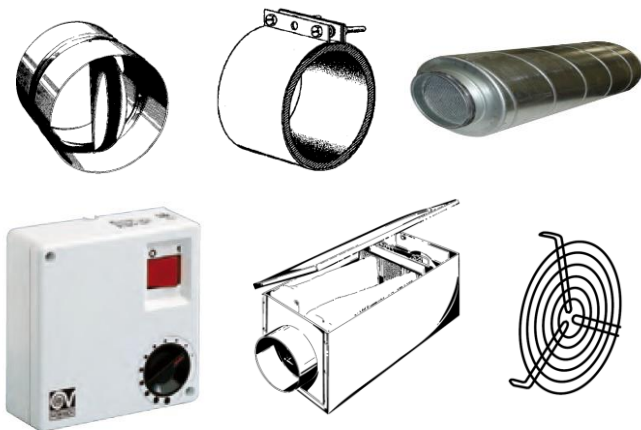
IBR 160 (230V)



Schalldruck	Hz	Luftdurchsatz, m³/h									
		Gesamt	63	125	250	500	1000	2000	4000	8000	
L _{wA} Saugseitig	dB(A)	62	50	51	60	56	52	55	54	51	
L _{wA} Druckseitig	dB(A)	68	48	47	57	60	67	63	59	56	
L _{wA} Abstrahlung	dB(A)	41	28	26	32	33	36	34	25	23	

Typ IBR 160	Art. Nr. 01.985	6.4 kg
U : 1~ 230 V 50Hz	t_R : -25 +55 °C	
P₁ : 0.075 kW	420 m³/h max.	SCNR5 CA
I_N : 0.33A A	330 Pa max.	IPX 4
n : 2690 min⁻¹	Gesamt-Schalleistungspegel @ 3m 36 dB(A)	

Zubehör



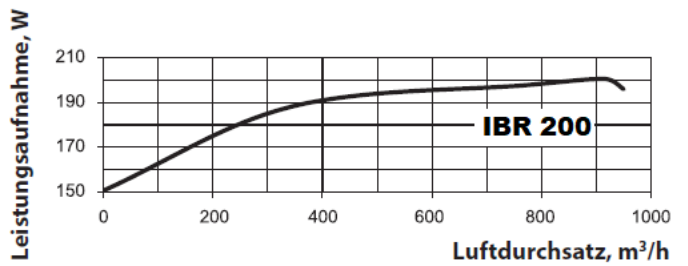
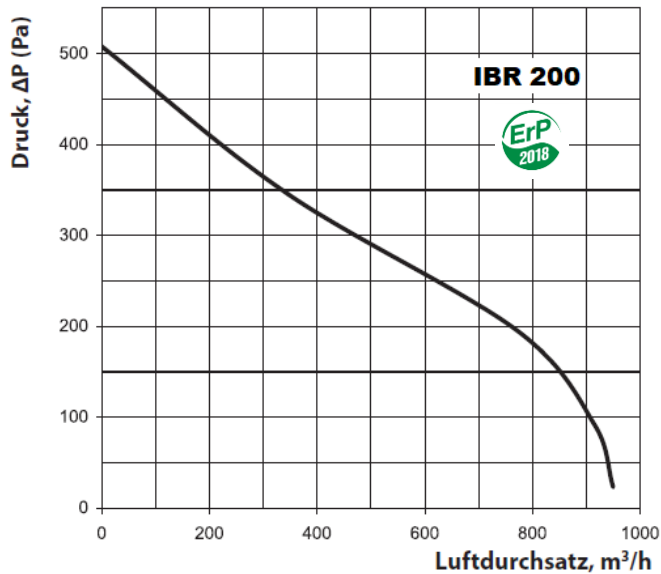
ANSON AG ZÜRICH

Friesenbergstrasse 108
8055 Zürich

Tel. 044 / 461 11 11
Fax 044 / 461 31 11

E-Mail info@anson.ch
www.anson.ch

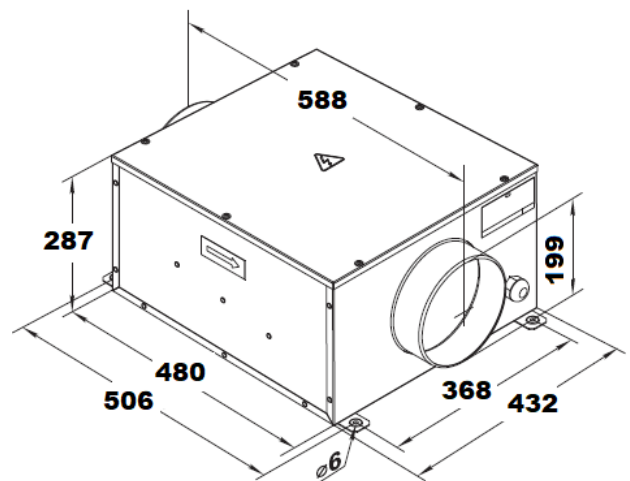
IBR 200 (230V)



Schalldruck		Frequenzband, Hz								
		Hz	Gesamt	63	125	250	500	1000	2000	4000
L_{wA} Saugseitig	dB(A)	53	41	43	53	51	47	44	44	36
L_{wA} Druckseitig	dB(A)	70	48	49	57	68	65	63	58	51
L_{wA} Abstrahlung	dB(A)	45	29	32	37	40	27	29	26	27

Typ IBR 200	Art. Nr. 01.987	12.0 kg
U : 1~ 230 V 50Hz	t_R : -25 +45 °C	
P₁ : 0.195 kW	950 m3/h max.	NE 1.5
I_N : 0.85 A	500 Pa max.	41 IPX 4
n : 2570 min⁻¹	Gesamt-Schalleistungspegel @ 3m 36 dB(A)	

Zubehör



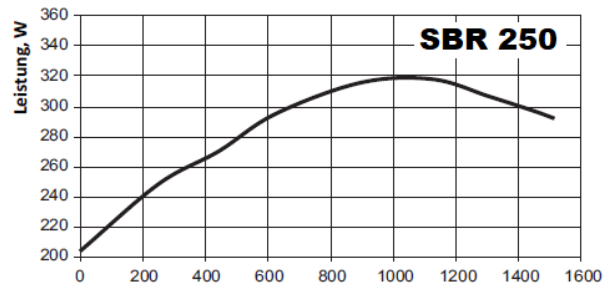
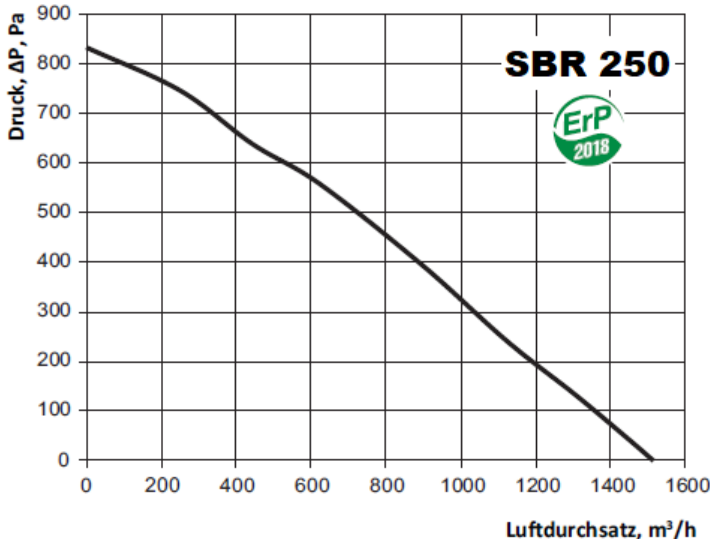
ANSON AG ZÜRICH

Friesenbergstrasse 108
8055 Zürich

Tel. 044 / 461 11 11
Fax 044 / 461 31 11

E-Mail info@anson.ch
www.anson.ch

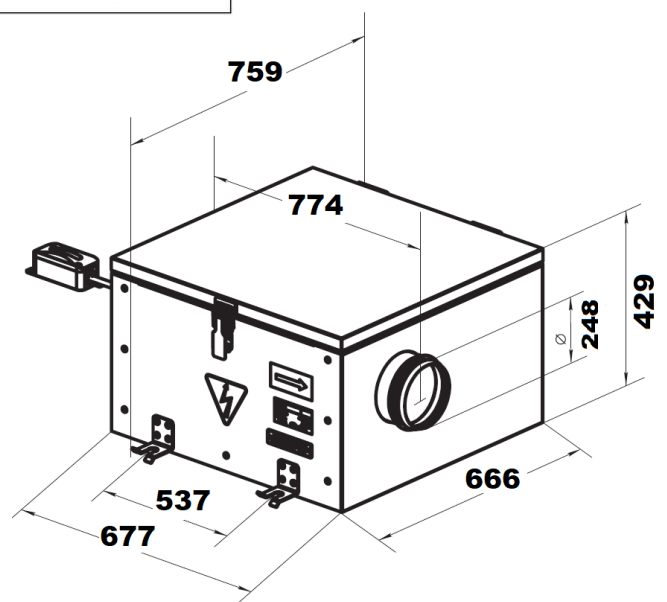
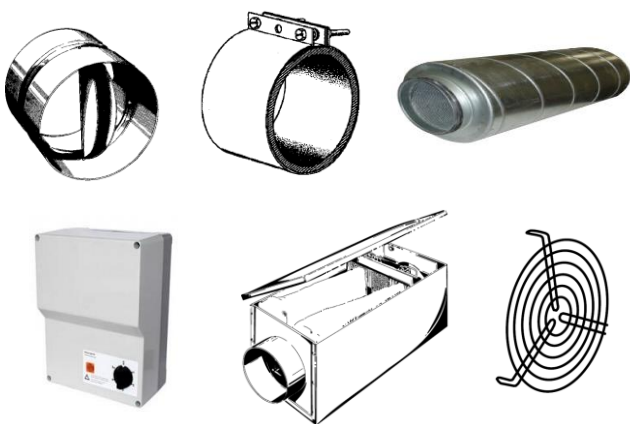
SBR 250 (230V)



Schallleistungspegel, A-Filter angewendet											Schalldruckpegel im Abstand von 3 m, A-Filter	Schalldruckpegel im Abstand von 1 m, A-Filter
Schallleistungspegel		Gesamt	Frequenzband, Hz									
	Hz			63	125	250	500	1000	2000	4000	8000	LpA, 3 m dBA
L_{WA} Saugseitig	dBA	77	60	70	75	64	59	52	52	40	56	66
L_{WA} Druckseitig	dBA	81	67	77	79	74	60	52	55	46	61	71
L_{WA} Abstrahlung	dBA	65	46	60	63	55	48	33	33	34	45	55

Typ SBR 250	Art. Nr. 01.991	33 kg
U : 1~ 230 V 50Hz	t_R : -25 + 55 °C	
P₁ : 0.320 kW	1515 m3/h max.	NE 1.5
I_N : 1.4 A	810 Pa max.	41 IPX 4
n : 2615 min⁻¹	Gesamt-Schalleistungspegel @ 3m 45 dB(A)	

Zubehör



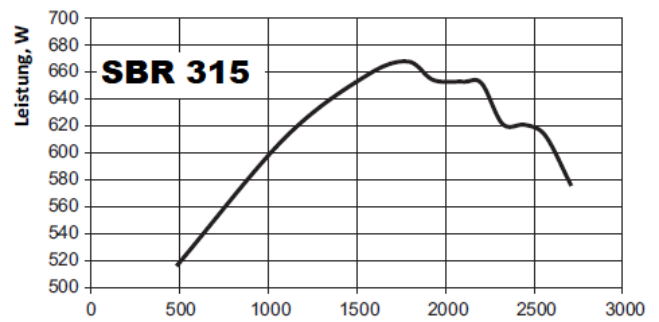
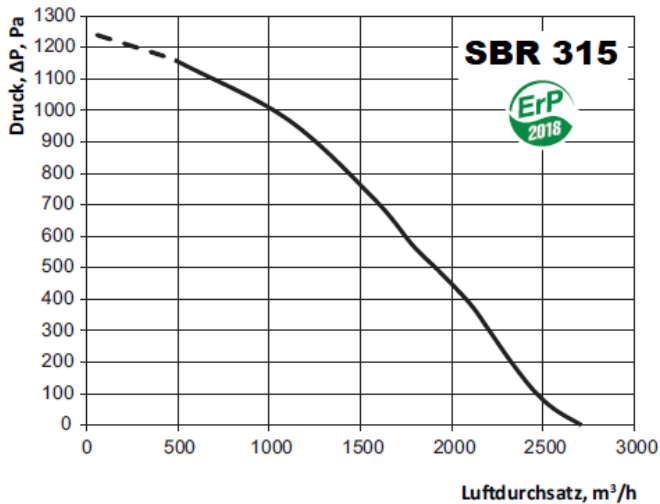
ANSON AG ZÜRICH

Friesenbergstrasse 108
8055 Zürich

Tel. 044 / 461 11 11
Fax 044 / 461 31 11

E-Mail info@anson.ch
www.anson.ch

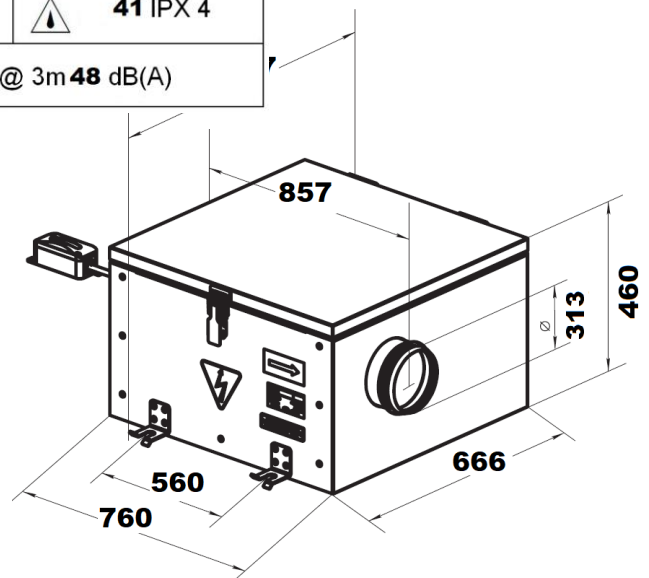
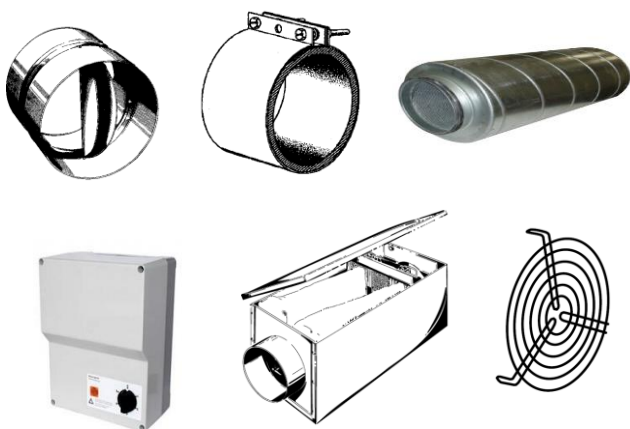
SBR 315 (400V)



Schalleistungspegel, A-Filter angewendet											Schalldruckpegel im Abstand von 3 m, A-Filter	Schalldruckpegel im Abstand von 1 m, A-Filter
Schalleistungspegel		Gesamt	Frequenzband, Hz									
	Hz			63	125	250	500	1000	2000	4000	8000	LpA, 3 m dBA
L_{WA} Saugseitig	dBA	87	80	83	81	77	70	66	64	62	66	76
L_{WA} Druckseitig	dBA	90	80	80	79	83	81	83	80	76	69	79
L_{WA} Abstrahlung	dBA	68	55	56	67	58	50	53	52	53	48	58

Typ SBR 315	Art. Nr. 01.993	48 kg
U : 3~ 400 V 50Hz	t_R : -25 + 55 °C	
P₁ : 0.654 kW	1515 m³/h max.	RTD 1.2
I_N : 1.1 A	1150 Pa max.	41 IPX 4
n : 2600 min⁻¹	Gesamt-Schalleistungspegel @ 3m 48 dB(A)	

Zubehör



ANSON AG ZÜRICH

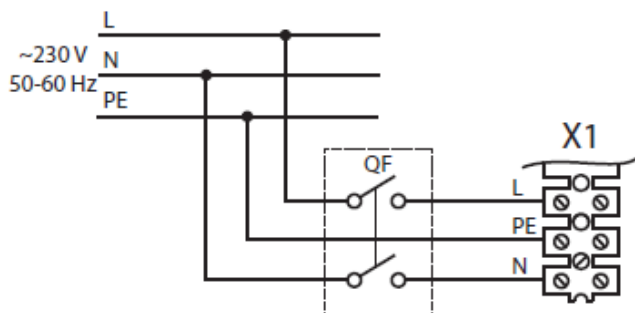
Friesenbergstrasse 108
8055 Zürich

Tel. 044 / 461 11 11
Fax 044 / 461 31 11

E-Mail info@anson.ch
www.anson.ch

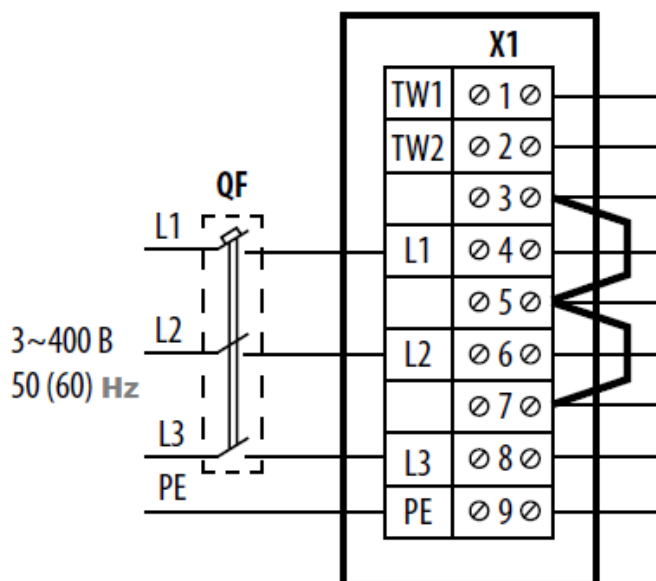
Anschlussbilder IBR/SBR

IBR 100-200 – SBR 250



X1 - Klemmleiste
QF - Leitungsschutzschalter (nicht im Lieferumfang enthalten)

SBR 315



ANSON AG ZÜRICH

Friesenbergstrasse 108
8055 Zürich

Tel. 044 / 461 11 11
Fax 044 / 461 31 11

E-Mail info@anson.ch
www.anson.ch