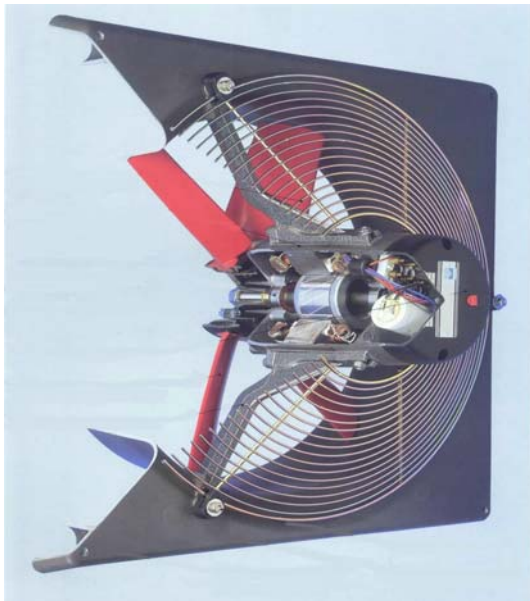


Axialventilatoren

Korrosionsgeschützt, mit Wandplatte



■ **Motor:**

Drehzahlregelbarer Motor, speziell entwickelt, um ein spezifisches Flügelrad mit höchst möglicher Effizienz zu bewegen. Geschlossenes Motorgehäuse aus Druckgussaluminium. Wicklung mit eingebautem Thermokontakt und einer Temperaturbeständigkeit bis +155° C. Schutzart IP55

■ **Lager:**

speziell geschlossene Lager, Hochleistungsfähiges Lagerfett, temperaturbeständig bis +155° C. Einzigartiges Dichtungssystem zwischen Motorgehäuse und Flügelrad, wodurch Feuchtigkeit nicht in den Motor eindringen kann.

■ **Flügelrad:**

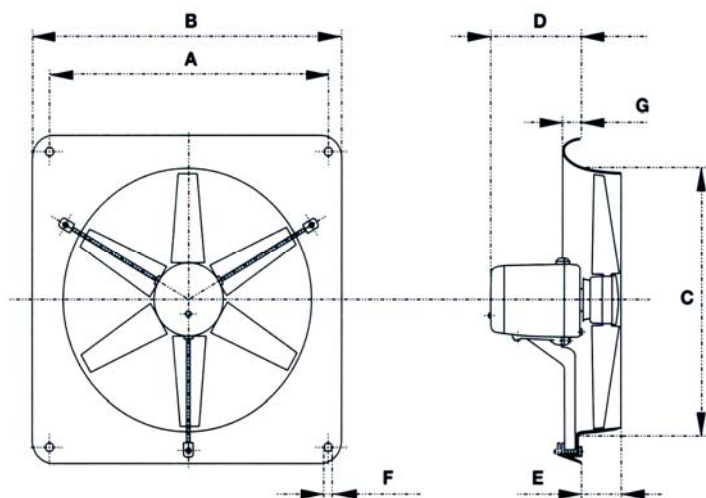
Eliminiert die Nachwuchtung, reduziert den Stromverbrauch und erhöht die Lebensdauer der Lager.

■ **Flanschplatte:**

Flanschplatte aus hochwertigem, verstärktem Kunststoff garantiert eine hohe Lebensdauer auch unter extremen Konditionen.

■ **Einbaulage:**

Die uniforme Konstruktion garantiert einen optimalen Wirkungsgrad im horizontalen sowie im vertikalen Einbau.



Abmessungen mm:

Typ	A	B	C	D	E	F	G
4 WS 25	300	326	269	133	51	9	12
4 E 30 Q	395	442.5	340	192	84	7.5	36
4 E 35 Q	445	492.5	390	192	84	7.5	36
4 E 40 Q	495	542.5	440	192	84	7.5	36
4 E 45 Q	545	592.5	490	192	84	7.5	36
4 E 50 Q	600	647.5	540	192	84	7.5	36

Typ	V	W	A	max. m ³ /h	Max. Pa	Schalleistung dB (A)	Bestell-Nr.
4 WS 25	230	70	0.8	1200	30	45	01.105
4 E 30 Q	230	104	0.5	2400	60	44	01.100
4 E 35 Q	230	170	0.9	3530	75	47	01.101
4 E 40 Q	230	237	1.1	4840	75	50	01.102
4 E 45 Q	230	317	1.6	6400	95	52	01.103
4 E 50 Q	230	443	2.2	8300	110	55	01.104

ANSON AG ZÜRICH