

ANSON schallisolierter Kanalventilator EKS 175 EC



Artikelnummer 01.481.S

Kanalventilator mit rückwärtsgekrümmtem Radial-Hochleistungslaufrad und eingebautem EC-Aussenläufermotor, statisch und dynamisch gewuchtet, vollkommen wartungsfrei, anschlussfertig mit Klemmkasten.

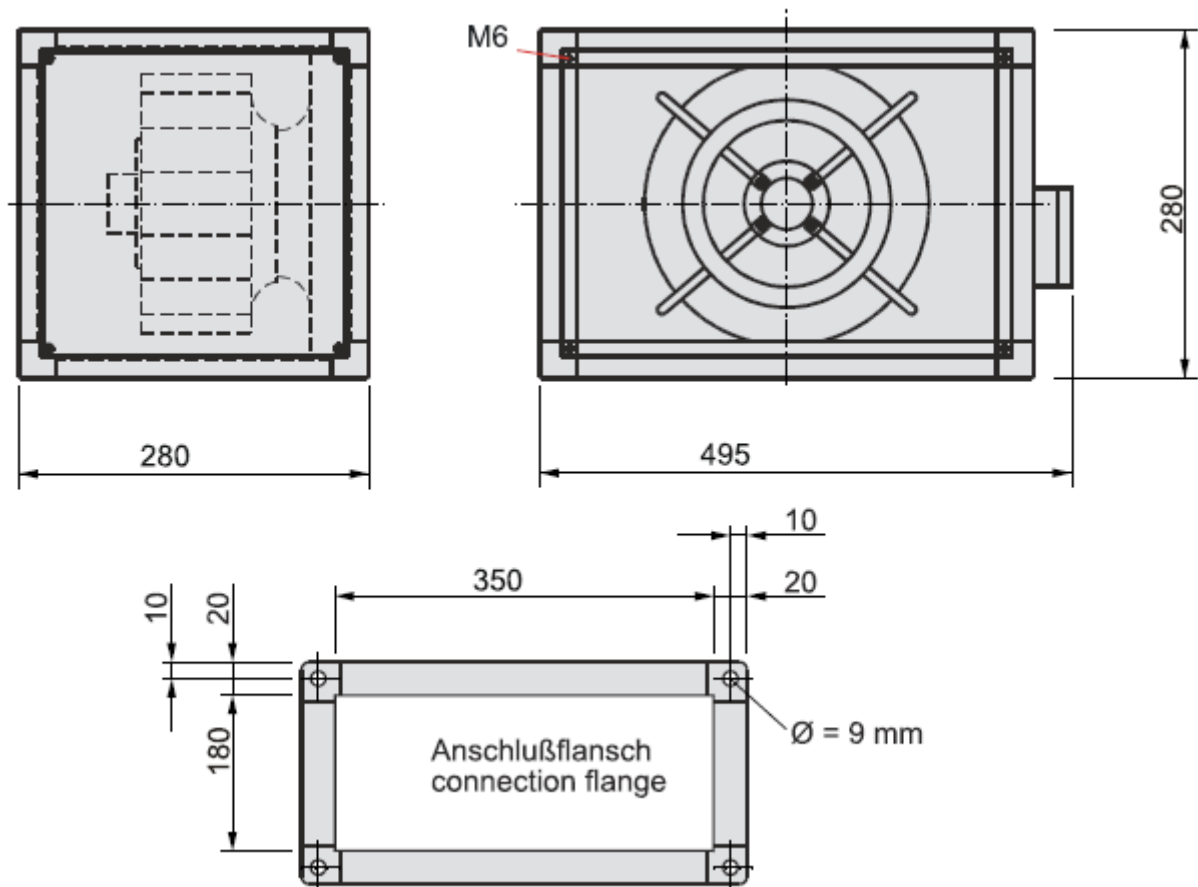
Gehäuserahmen aus Aluminiumstrangpressprofil und Kunststoffecken aus glasfaserverstärktem Polyamid. Abdeckungen aus verzinktem Blech mit innenliegenden Schalldämmmatten aus kaschierter Mineralfaser.

Drehzahl 100% regelbar, in jeder Lage einbaubar.

- schnelle Montage
- in allen Einbaulagen einsetzbar
- elektronisch 100 % steuerbar, 0 - 10V
- serienmäßig mit Motorvollschutz
- extrem niedriger Anlaufstrom
- kompakte, raumsparende Bauart

Technische Daten

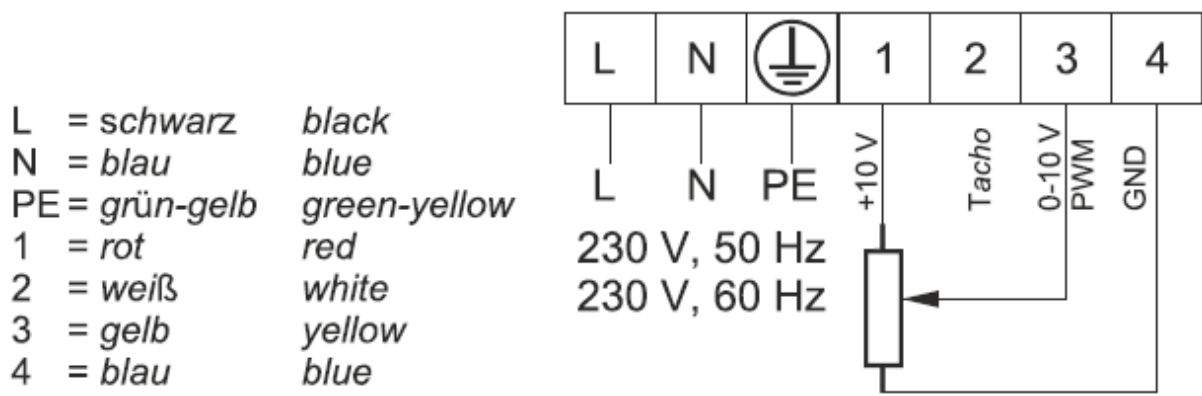
G: 8 kg
U: 230 V
In: 0,75 A
P: 0,083 kW
n: 3.200 1/min
t_R: 60 °C
IP: IP 44



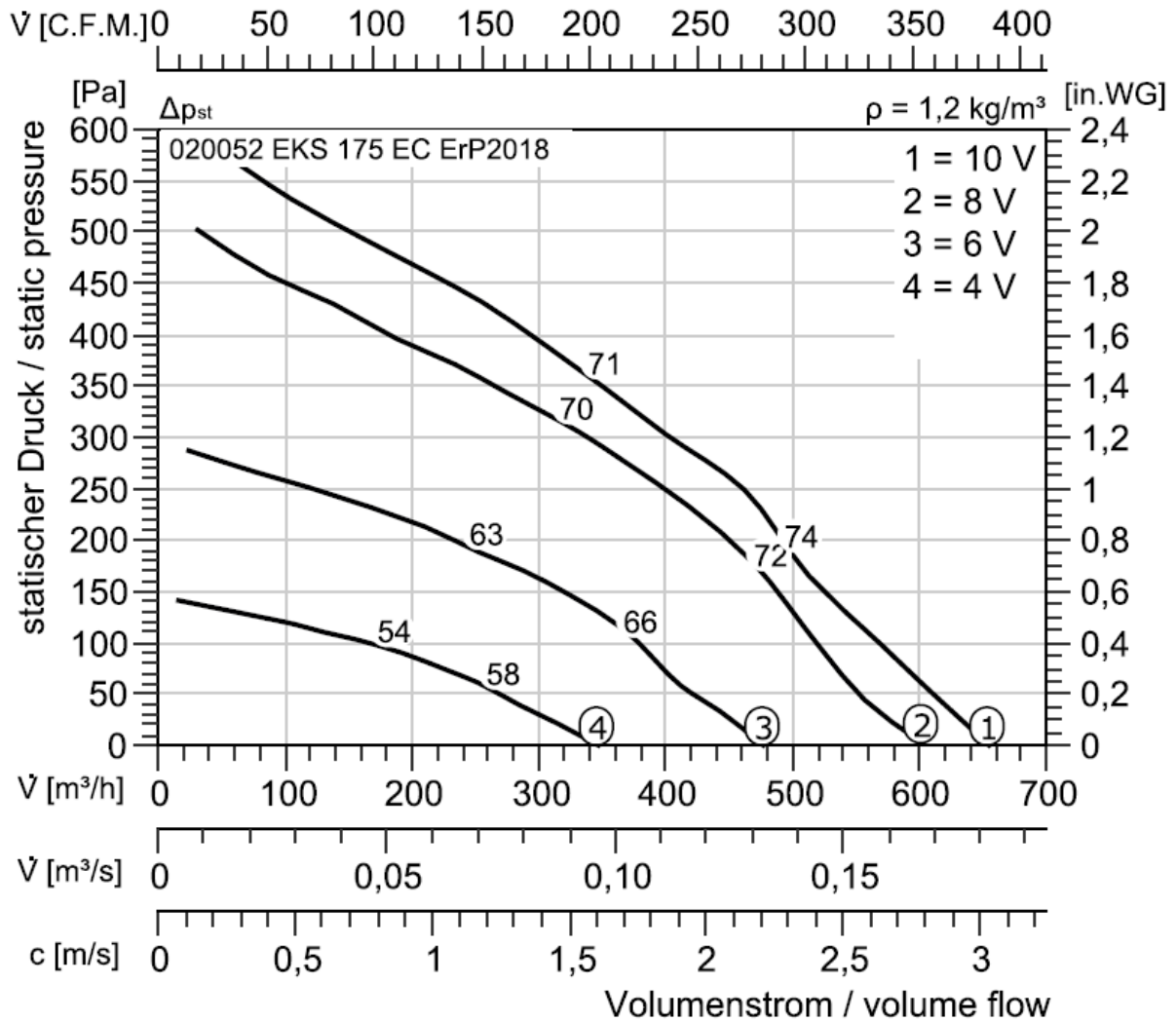
Relativer A-bewerteter Oktav Schalleistungspegel

fM [Hz]	LWA	125	250	500	1k	2k	4k	8k
2-pol L WA2 rel [dB(A)] zur Umgeb.	-18	-36	-29	-24	-21	-25	-29	-43
2-pol L WA5 rel [dB(A)] saugseitig	-2	-20	-13	-8	-5	-9	-13	-27
2-pol L WA6 rel [dB(A)] druckseitig	0	-18	-11	-6	-3	-7	-11	-25

Schaltplan



- L = schwarz black
- N = blau blue
- PE = grün-gelb green-yellow
- 1 = rot red
- 2 = weiß white
- 3 = gelb yellow
- 4 = blau blue



Daten gemäß ErP-Richtlinie 1253 (Lot6)

Typ	NWLA, ELA
Antrieb	stufenlos regelbar (integriert)
Volumenstrom q_{nom}	0,0956 m³/s
Leistungsaufnahme P_e	0,086 kW
SVL_{int}	n/a Ws/m³
Anströmgeschwindigkeit	1,6 m/s
Nennaußendruck $\Delta p_{s,ext}$	355 Pa
Gesamtwirkungsgrad η_e	39,4 %
Schalleistungspegel LWA	71 dB(A)
ErP 1253	2018