

Betriebs- & Montageanleitung

Libretto istruzioni

QE - UMB

Universalhalterung für die Unterputzmontage (Abb. 1÷6)

Zusätzliche Einstellung

Richten Sie die Montageposition auf die aktuelle Situation aus, indem Sie die seitlichen Schrauben in den Schlitzern der Halterung, Höhe und Tiefe, lösen. Ziehen Sie die Schrauben fest an.

Sie benötigen:

Wandhalterung (Abb.4, A)

2 Seitenleisten (Abb. 3, A)

Montagewinkel (Abb. 2, A)

2 Sechskantschrauben Mx16 (Abb. 1, A)

2 Sechskantmuttern M6 (Abb. 2, B)

4 selbstschneidende Schrauben M6x10 (Abb.3, B; Abb.4, B)

Der Bügel kann an der Aussparung (Abb.2, C) gekürzt werden.

Wandmontage: Abb.5 (A: senkrecht ausrichten)

Masse können geändert werden; Abstand zwischen der Wand und der Rückseite der Box: Abb. 6. (A: lang, B: kurz, C: kurz drehbar).

Staffa universale per installazione ad incasso (fig. 1÷6)

Regolazione addizionale

Allineare la posizione di montaggio alla situazione corrente allentando le viti laterali nelle asole della staffa, in altezza e profondità. Stringere fermamente le viti.

Sono necessari:

staffa da muro (fig.4, A)

2 barre laterali (fig.3, A)

staffa di montaggio (fig.2, A)

2 viti a testa esagonale Mx16 (fig.1, A)

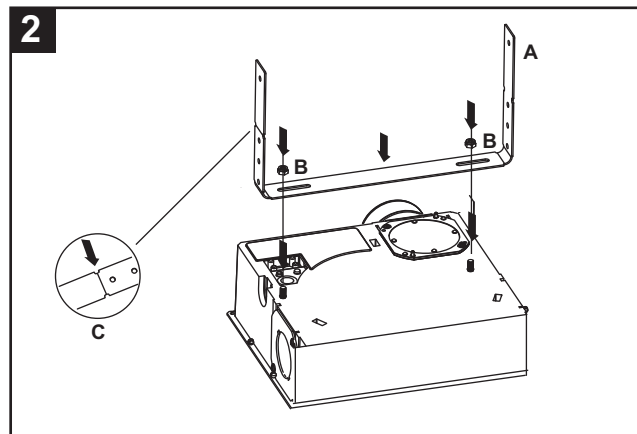
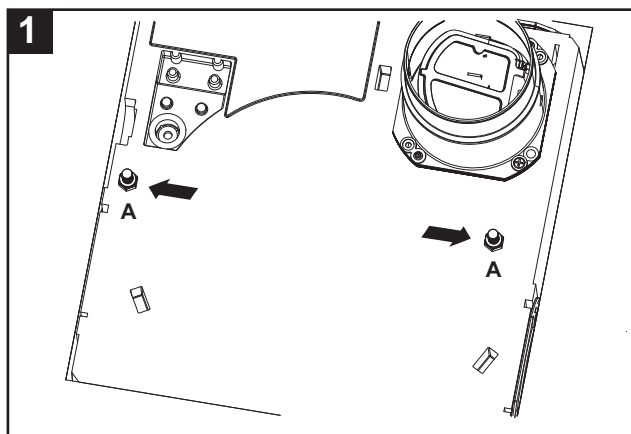
2 dadi esagonali M6 (fig.2, B)

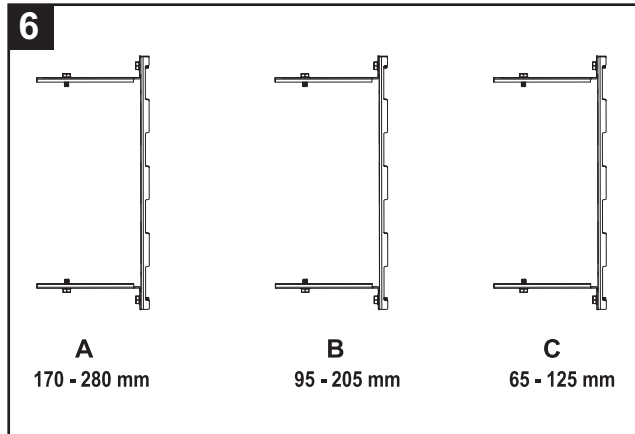
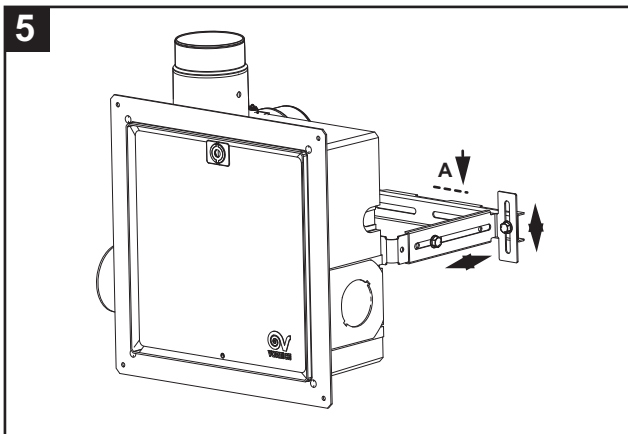
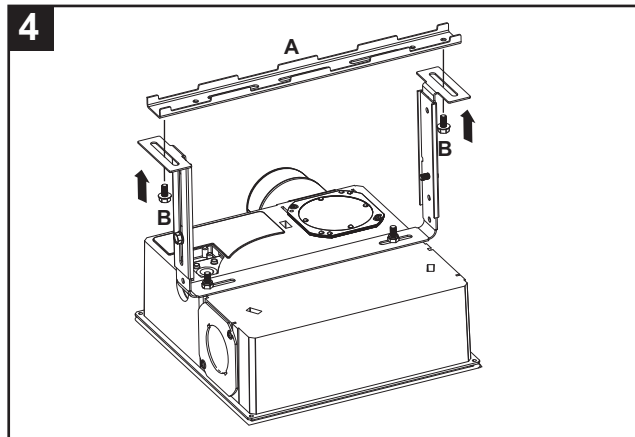
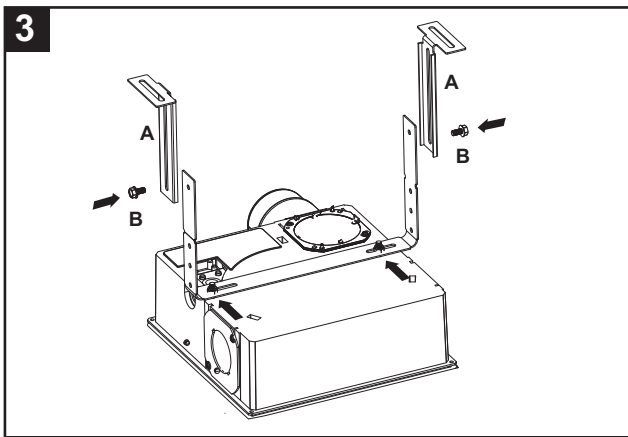
4 viti autofilettanti M6x10 (fig.3, B; fig.4, B)

La staffa può essere accorciata in corrispondenza della tacca (fig.2, C).

Fissaggio a muro: fig.5. (A: allineare perpendicolarmente)

Misure modificabili; spazio tra il muro e il lato posteriore della scatola: fig. 6. (A: lungo, B: corto, C:corto ruotabile).





ANSON AG
 Friesenbergstrasse 108
 CH-8055 Zürich
 +41444611111
 info@anson.ch

www.anson.ch