

Betriebs- & Montageanleitung

Libretto istruzioni

QE - SPF

Ästhetischer Wandabstandsrahmen (Abb. 1÷4)

Abb.1: Montage QE SPF auf Abdeckadapter QE FBA.

Abb.2: QE SPF-Baugruppe zur Abdeckung der unregelmässigen Kanten von Löchern in Wänden.

Abb.3: QE SPF-Baugruppe zur Abdeckung eines Vorsprungs aus dem Gipskartonkasten (hinterer Auslass).

Abb.4: Endmontage: Positionieren Sie die vordere QE-Platte auf dem QE-SPF-Rahmen.

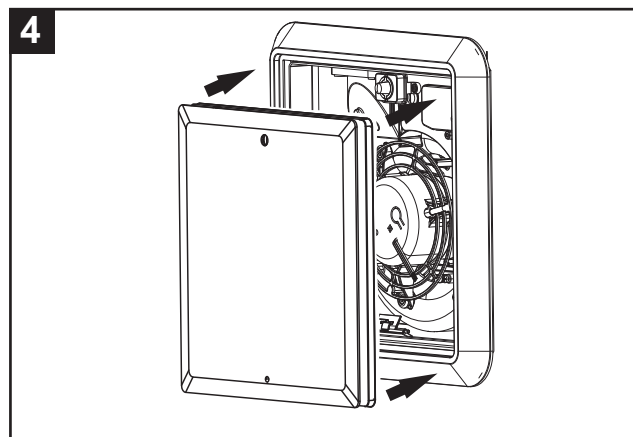
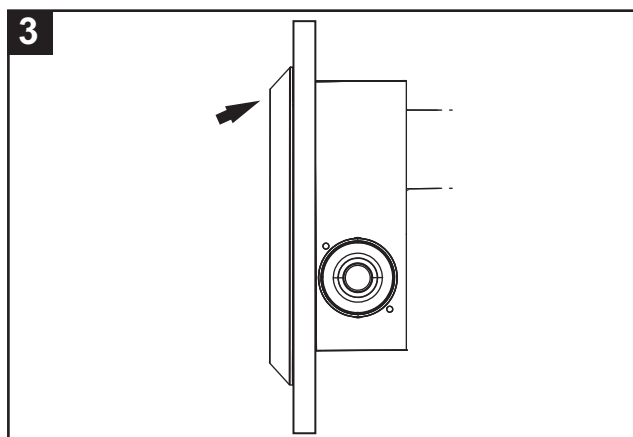
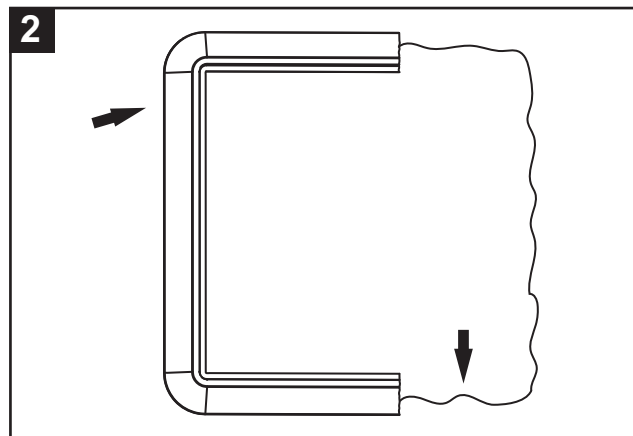
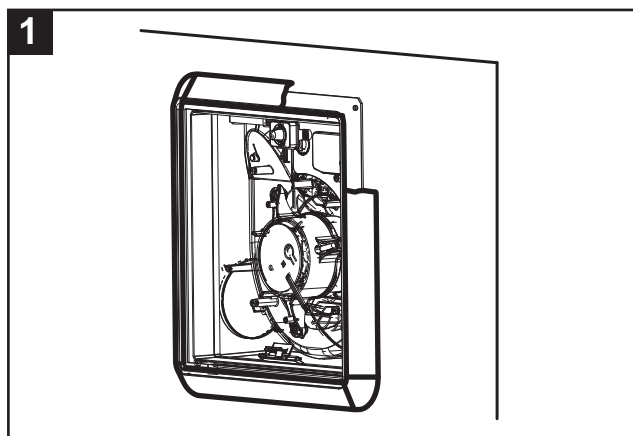
Cornice distanziale estetica muro (fig. 1÷4)

Fig.1: montaggio di QE SPF per coprire l'adattatore QE FBA.

Fig.2: montaggio di QE SPF per coprire i bordi irregolari dei fori nelle pareti.

Fig.3: montaggio di QE SPF per nascondere una sporgenza della scatola dal cartongesso (scarico posteriore)

Fig.4: montaggio finale: posizionare il pannello frontale di QE sulla cornice QE-SPF.



ANSON AG
Friesenbergstrasse 108
CH-8055 Zürich
+4144461111
info@anson.ch

www.anson.ch