

# Betriebs- & Montageanleitung

## Libretto istruzioni

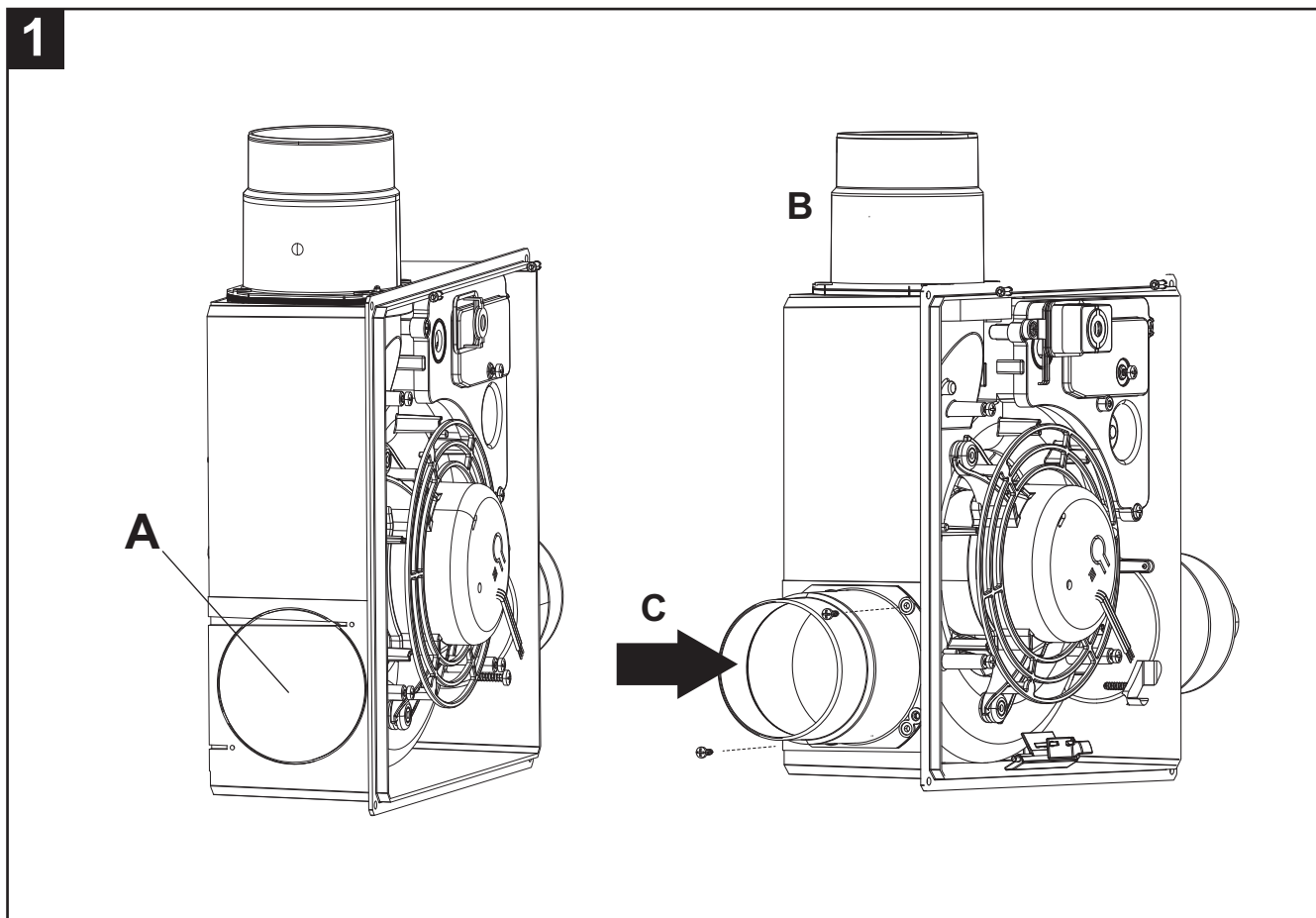
### QE - AD

#### Entlüftung für den Anschluss des zweiten Raums (Abb.1÷2)

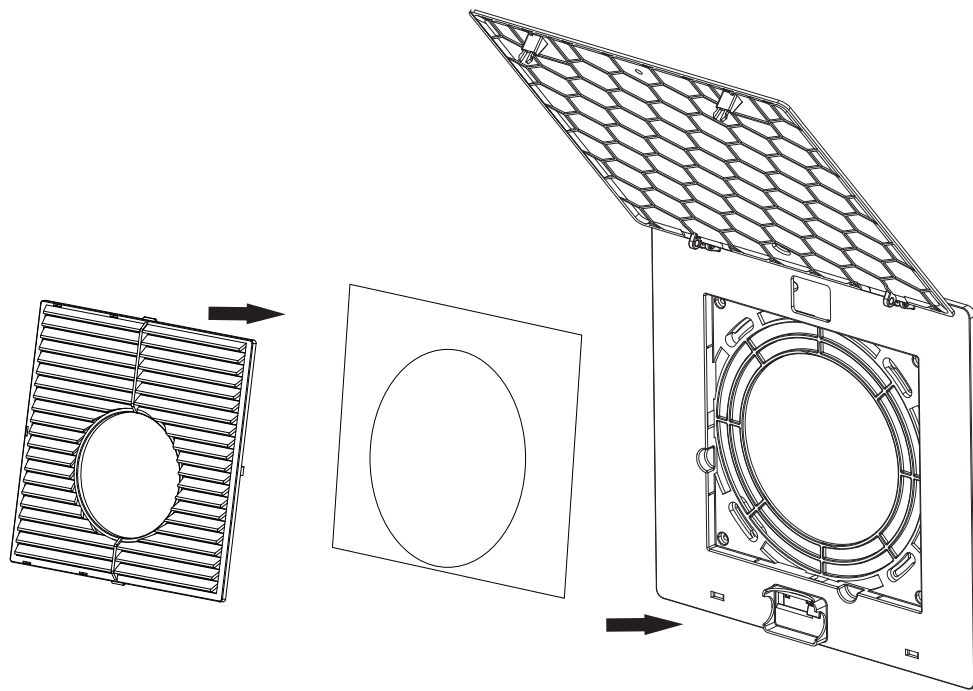
Vorgeschnittene Öffnung für den Anschluss der Abluftleitung (links oder rechts): (Abb.1 A).  
Abfluss nach oben. Anschluss für Zweitraumentwässerung nach rechts oder links: (Abb.1 B).  
Anschlussöffnung für den zweiten Raumablauf QE-AD: (Abb.1, C).

#### Bocchetta per connessione seconda stanza (fig.1÷2)

Apertura pretagliata per attacco tubo di scarico (a destra o sinistra): (fig.1 A).  
Scarico verso l'alto. Connessione per scarico seconda stanza a destra o sinistra: (fig.1, B).  
Bocchetta connessione per scarico seconda stanza QE-AD: (fig.1, C).



2



**ANSON AG**  
Friesenbergstrasse 108  
CH-8055 Zürich  
+41444611111  
info@anson.ch

**www.anson.ch**