

# ANSON



## HEALTHCONNECTOR

Feinregulierventil für zentrale Lüftungssysteme





# DIE BEDEUTUNG DER LÜFTUNG

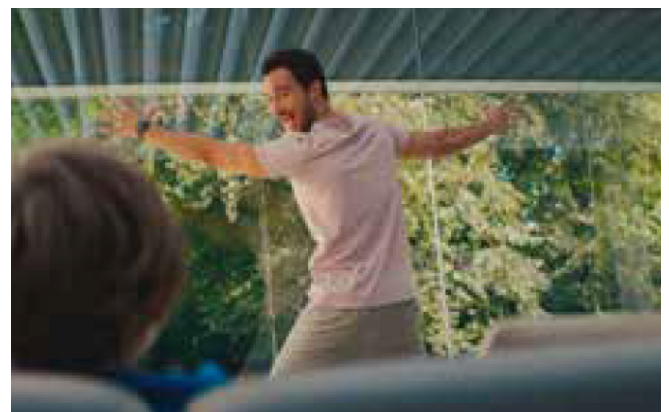
Ein gesundes Raumklima hat in den letzten Jahrzehnten nicht nur in Wohn-, sondern auch in Nichtwohngebäuden an Bedeutung gewonnen. Schließlich halten wir uns tagsüber länger in der Schule oder bei der Arbeit als zu Hause auf. Für gute Leistungen brauchen wir saubere Luft. In der Schule benötigt ein Schüler von der ersten Minute an ein gesundes Lebensumfeld. Auch in Krankenhäusern und Pflegeheimen ist ein gesundes Raumklima von entscheidender Bedeutung. Gute Luftqualität fördert die Genesung eines Patienten und ermöglicht es den Bewohnern eines Pflegeheims, auch im Alter optimal zu leben. Daher ist saubere Luft für Jung und Alt gleichermaßen wichtig.

## LÜFTUNG: GUT FÜR BEWOHNER UND HAUS

Entgegen der Meinung vieler ist die Luftqualität in Gebäuden durchschnittlich acht Mal schlechter als die der Aussenluft. Da der Fokus zunehmend auf energieeffizientes und luftdichtes Bauen gerichtet ist, können wir es manchmal vergessen, dass sich Feuchtigkeit und kontaminierende Substanzen wie CO<sup>2</sup> und VOCs in unseren Gebäuden ansammeln. Anstatt Frischluft zuzuführen, leben/arbeiten/lernen wir in verschmutzter Luft. So entsteht ein ungesundes Raumklima. Ein schlechtes Raumklima kann langfristig gesundheitsschädlich sein. Atemprobleme, Augenreizungen, Kopfschmerzen, Allergien oder Konzentrationsverlust sind nur einige der möglichen Folgen. Ausserdem führt zu viel feuchte Luft zu unangenehmen Gerüchen, Kondenswasser und Schimmelbildung. Deshalb ist es äusserst wichtig, effizient und kontinuierlich zu lüften.

## BEDARFSGESTEUERTE BELÜFTUNG

Renson® hat beschlossen, einen Schritt weiter als herkömmliche Lüftungssysteme zu gehen. Als Menschen besitzen wir keine Sinne, um Veränderungen in der Luftqualität zu erkennen. Wir bemerken beispielsweise nicht, wenn bestimmte Luftschadstoffe zu hohe Konzentrationen erreichen. Wir können daher nicht erwarten, dass ein Benutzer einschätzen kann, welche Lüftungsstufe für ein gesundes Raumklima erforderlich ist. Deshalb ist es wichtig, dass sich die Lüftungsstufe automatisch an den effektiven Lüftungsbedarf anpasst. Dies geschieht mit intelligenten Sensoren, die sich zu jeder Tageszeit an unterschiedliche Situationen anpassen können. Je besser die Luftqualität ist, desto niedriger ist die Lüftungsstufe. Auf diese Weise erhöht der Healthconnector den Komfort und spart Energie.





Healthconnector®

# DER HEALTHCONNECTOR®: KONZEPT UND GRUNDLAGEN

Für Gebäude mit zentralen Lüftungssystemen haben wir das Health Care Concept, das Healthy School Concept und das Healthy Building Concept entwickelt. Bei diesen Konzepten wird ein einfaches Lüftungssystem verwendet, bei dem die Lüftung auf die individuellen Bedürfnisse oder Anforderungen des Benutzers pro Raum zugeschnitten ist. Dieses Konzept kann auch bei der Renovierung von Gebäuden angewendet werden, bei denen die Grundlüftung über zentrale Lüftungssysteme erfolgt.

## Das Konzept ist energieeffizient, einfach und effektiv:

### Natürliche Frischluftversorgung:

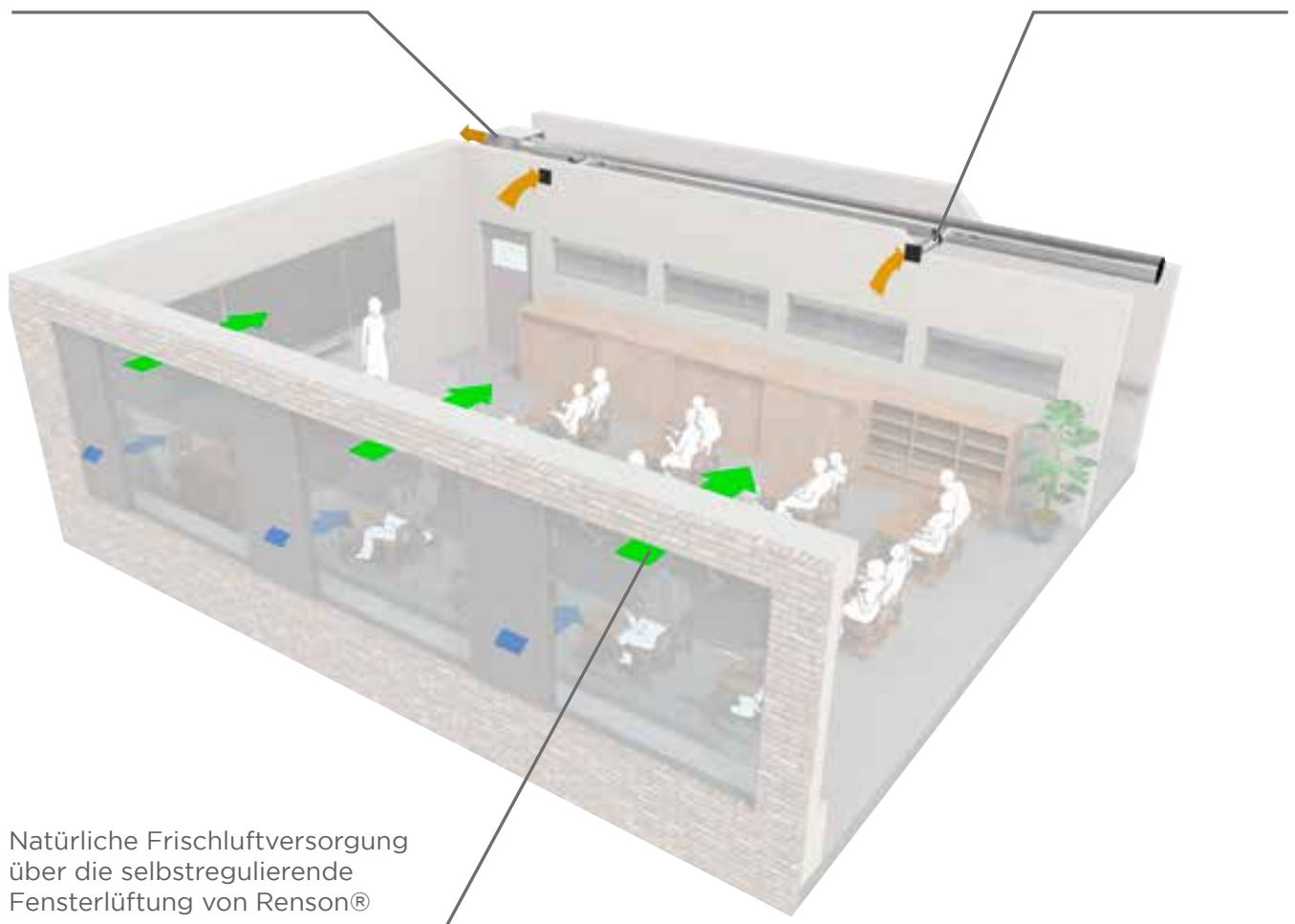
Über die selbstregulierende Fensterlüftung von Renson®

### Mechanische Abfuhr von verschmutzter Luft:

Der Healthconnector misst kontinuierlich die Raumluftqualität. Auf Basis dieser Messungen wird mehr oder weniger gelüftet. Die verschmutzte Luft wird über einen zentral druckgeregelten Ventilator nach außen abgeführt.

Abfuhr der verschmutzten  
Luft über einen zentralen  
druckgeregelten Ventilator

Messung der Luftqualität  
über den Healthconnector



# ARBEITSWEISE DES HEALTHCONNECTOR®

Um die Lüftungsstufe individuell anpassen zu können, verfügt der Healthconnector über ein autonomes intelligentes Feinregulierventil. Auf Basis der gemessenen Luftqualität öffnet sich dieses Ventil automatisch weiter oder schliesst sich.

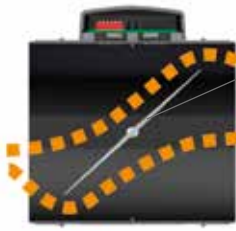
Solange die Luftqualität gut ist, wird die Lüftungsstufe nicht erhöht und das Ventilblatt wird in der Minimalstellung betrieben. Das Ventil ist jetzt fast vollständig geschlossen. Wenn die Luftqualität schlecht ist, bewegt sich das Ventilblatt zwischen der Minimal und Nominalposition. In der Nominalposition ist das Ventil vollständig geöffnet, damit eine maximale Luftmenge abgesaugt werden kann. Die verschmutzte Luft wird über den zentral druckgeregelten Ventilator nach aussen abgeführt.

Standardmässig ist das Ventil in der nominalen Position vollständig offen (90°). Sie können die Position des Ventils jedoch auch selbst einstellen. Dabei haben Sie die Wahl zwischen 15 Positionen, vollständig geschlossen und vollständig offen. In der Minimalstellung ist das Ventil standardmässig auf 10° eingestellt. Das Ventil kann auf zwei Arten eingestellt werden:

- Über den 4-Wege-Schalter
- Über Modbus

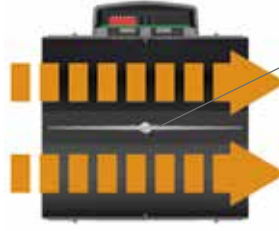


**Gute Raumluf:**  
Geringer Bedarf an Belüftung



Ventilblatt in  
Minimalposition

**Schlechte Raumluf:**  
Großer Bedarf an Belüftung



Ventilblatt in  
Normalposition





Healthconnector kann in ein [vorhandenes]  
Kanalsystem integriert werden.

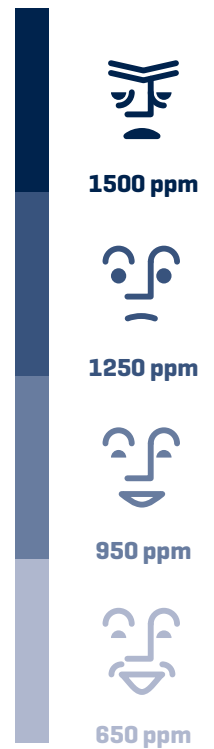


# KONTROLLIERTE LÜFTUNG

Dank der integrierten Sensoren überprüft der Healthconnector rund um die Uhr die Luftqualität auf:

- CO<sup>2</sup>
- Geruch: IAQ (= Indoor Air Quality » z.B. VOCs: Waschmittel, Farbe, Deodorant, Toilettengeruch, ...)
- Feuchtigkeit: RH (= Relative Humidity / relative Luftfeuchtigkeit)

Je nach Gebäude, in dem der Healthconnector installiert ist, sind unterschiedliche Sensorkombinationen möglich. Für einen Büroraum ist ein Healthconnector mit CO<sub>2</sub>-Sensor zu empfehlen, während für eine Küche oder einen Sanitärraum der Healthconnector mit IAQ- und RH-Erkennung die beste Option ist.



## WARUM CO<sup>2</sup> KONTROLLIEREN?

CO<sup>2</sup> wird normalerweise durch die Luft erzeugt, die wir ausatmen. CO<sup>2</sup> ist in kleinen Mengen unbedenklich, es kann jedoch gesundheitsschädlich sein, wenn der Wert über den sicheren Grenzwert steigt. Konzentrationsverlust, Kopfschmerzen und Schläfrigkeit gehören zu den möglichen Gesundheitsrisiken. CO<sup>2</sup> wird in ppm (parts per million) ausgedrückt. Der angenommene Maximalwert für eine akzeptable Luftqualität beträgt 1200 ppm CO<sup>2</sup>.

## WARUM IAQ KONTROLLIEREN?

IAQ (= Indoor Air Quality) ist ein Sammelbegriff für alle Stoffe (ohne CO<sup>2</sup> und RH), die die Luftqualität beeinflussen. Die grösste Kategorie innerhalb der IAQ sind VOC (Volatile Organic Compounds/ flüchtige organische Verbindungen). VOCs sind Chemikalien, die bei durchschnittlichen Innentemperaturen leicht und über einen langen Zeitraum hinweg verdunsten. Sie kommen in Flüssigkeiten wie Farbe, Nagellackentferner, Kraftstoff, Reinigungsmitteln usw., aber auch in festen Materialien wie neuen Vinyl- oder Teppichböden vor. Selbst eine kurze Exposition gegenüber diesen Substanzen kann zu Schwindel, Schläfrigkeit, Kopfschmerzen, Übelkeit usw. führen.

## WARUM FEUCHTIGKEIT KONTROLLIEREN?

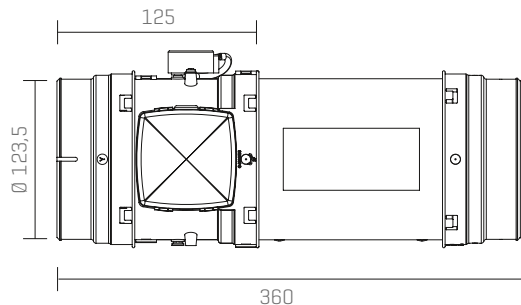
Feuchtigkeit schadet nicht nur dem Gebäude, sondern kann auch gesundheitliche Probleme verursachen. Denken Sie nur an Schimmel, Bakterien und Formaldehyd, die sich negativ auf die Gesundheit auswirken können.



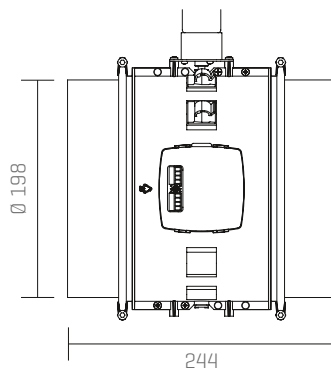
# TYPEN VON HEALTHCONNECTORS

Der Healthconnector ist in verschiedenen Ausführungen erhältlich, abhängig vom Durchmesser, den verschiedenen Sensortypen und der Anbindung an ein Gebäudemanagementsystem. Die 125-mm-Version ist auch mit oder ohne Schalldämpfer erhältlich:

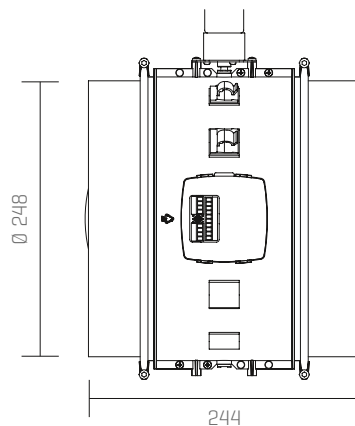
Healthconnector  $\varnothing 125$



Healthconnector  $\varnothing 200$



Healthconnector  $\varnothing 250$



	Healthconnector® $\varnothing 125$	Healthconnector® $\varnothing 200$	Healthconnector® $\varnothing 250$
Anschlussdurchmesser	$\varnothing 123,5$	$\varnothing 198$	$\varnothing 248$
Durchflussmenge (max.)	125 m <sup>3</sup> /h	400 m <sup>3</sup> /h	600 m <sup>3</sup> /h
Dämpfung	Ca. 5 dB*	-	-

\* Healthconnector 125 ist mit oder ohne Schalldämpfer erhältlich



## Montage des Healthconnector

- Der Healthconnector kann problemlos in ein (vorhandenes) Kanalsystem von  $\varnothing 125$ ,  $\varnothing 200$  und  $\varnothing 250$  mm integriert werden.
- Die Montage kann sowohl horizontal als auch vertikal erfolgen.
- Mehrere Healthconnectors können an einen zentralen Ventilator angeschlossen werden (Parallelschaltung).
- Elektrischer Anschluss: 12 VAC, 12 VDC und 24 VDC.



# INSTALLATION UND KALIBRIERUNG DES HEALTHCONNECTOR®

Bei der Installation des Healthconnector sollten Sie folgende Informationen berücksichtigen:

- Der Healthconnector kann problemlos in ein (vorhandenes) Kanalsystem von Ø 125, Ø 200 und Ø 250 mm integriert werden.
- Die Installation kann sowohl horizontal als auch vertikal erfolgen
- Mehrere Healthconnectors können an einen zentralen Ventilator angeschlossen werden, diese müssen jedoch immer parallel zueinander angeordnet werden.
- Elektrischer Anschluss: 12 VAC, 12 VDC, 24 VDC

## KALIBRIERUNG

Der Healthconnector sorgt mithilfe eines CO<sub>2</sub>-Sensors dafür, dass ein bestimmter voreingestellter CO<sub>2</sub>-Wert in einem Raum nicht überschritten wird. Dieser Wert kann manuell eingestellt werden.

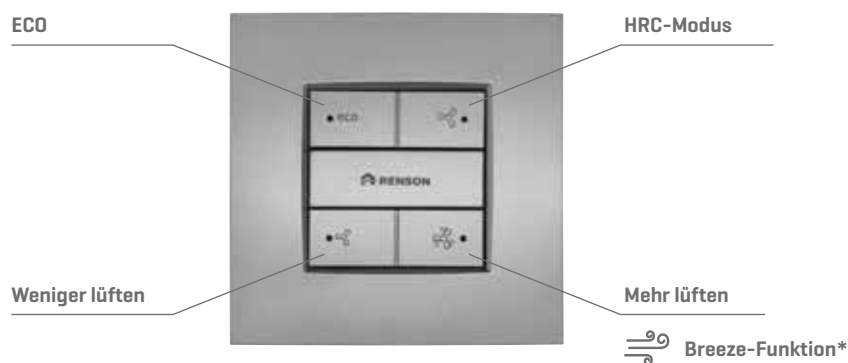
Der Healthconnector sorgt auch dafür, dass die relative Luftfeuchtigkeit (RH) und die Raumluftqualität (IAQ=> VOC) innerhalb der Grenzen bleiben. Die Sensoren für RH und IAQ sind mit festen Definitionen eingestellt.

Nach dem Anschliessen des Healthconnector an die Stromversorgung kann der Healthconnector kalibriert werden. Danach werden die Nominalposition des Ventilblatts und der Grenzwert des CO<sub>2</sub>-Sensors eingestellt. Optional können Sie auch die Mindestbelüftungsstufe einstellen.

Die Kalibrierung erfolgt auf zwei Arten:

- 4-Wege-Schalter
- Modbus

Obwohl der Healthconnector so konzipiert wurde, dass er praktisch autonom arbeitet, kann der Benutzer mit dem optionalen 4-Wege-Schalter mit LED-Anzeige eingreifen, um die Lüftungsstufe zu regeln. Der Schalter ist kompatibel mit verschiedenen Abdeckplatten von Niko und BTicino.



Die Bedienung mit Modbus erfolgt über ein Gebäudemanagementsystem (GMS). Die Kalibrierung erfolgt über unsere eigene Software, wodurch sich alles viel schneller und einfacher einrichten lässt. Dies wird hauptsächlich bei größeren Projekten angewendet.

Die Steuerung wird mit einem 10-adrigen Kabel an den Healthconnector angeschlossen.  
\* BREEZE = voller (nominaler) Abfuhrstrom

Einzustellende Werte:

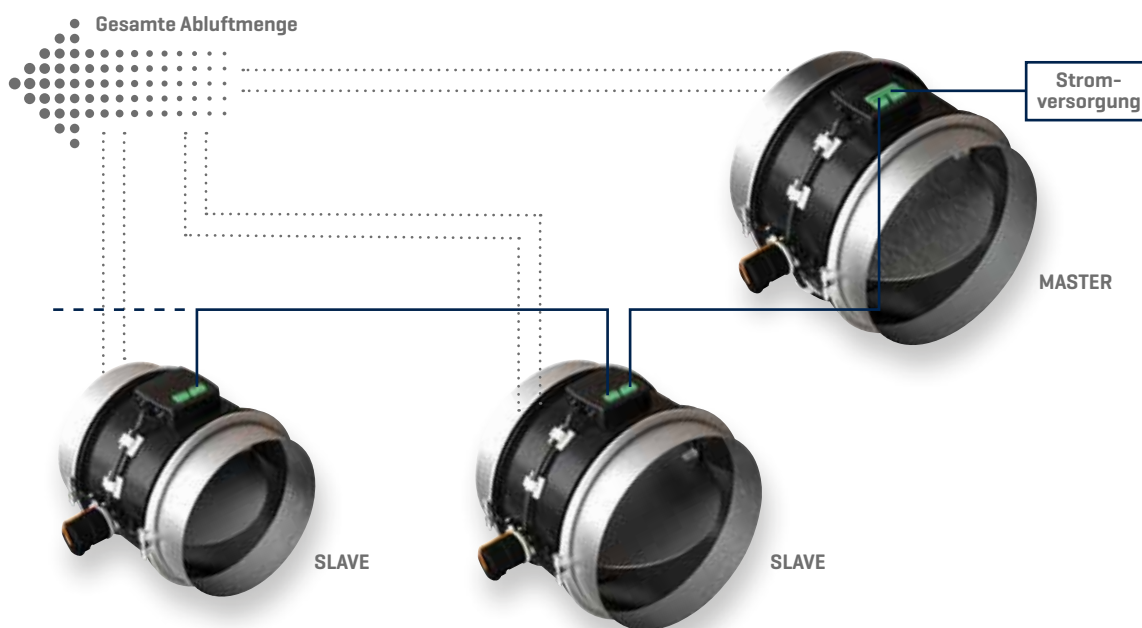
Grenzwert* CO <sub>2</sub>	Klasse
600 ppm	IDA 1
800 ppm	IDA 2
900 ppm	
1000 ppm	IDA 3
1100 ppm	
1200 ppm	
1400 ppm	IDA 4
1600 ppm	

\* Der standardmäßig eingestellte Wert beträgt 1200 ppm.

# ERWEITERTE ANWENDUNGEN

## MASTER/SLAVE

Die Master-Slave-Kombination kann in Räumen eingesetzt werden, in denen große Lüftungsraten erforderlich sind ( $> 600 \text{ m}^3/\text{h}$ ). Der Master Healthconnector ist ein Healthconnector mit integriertem CO<sub>2</sub>-, IAQ- und/oder RH-Sensor, während der Slave Healthconnector ein kompatibles Ventil ohne integrierte Sensoren ist. Der Master steuert daher den Slave und diese sind mit einer einfachen Verkabelung miteinander verbunden. Es können bis zu sechs Slave-Ventile von einem Master-Ventil gesteuert werden.

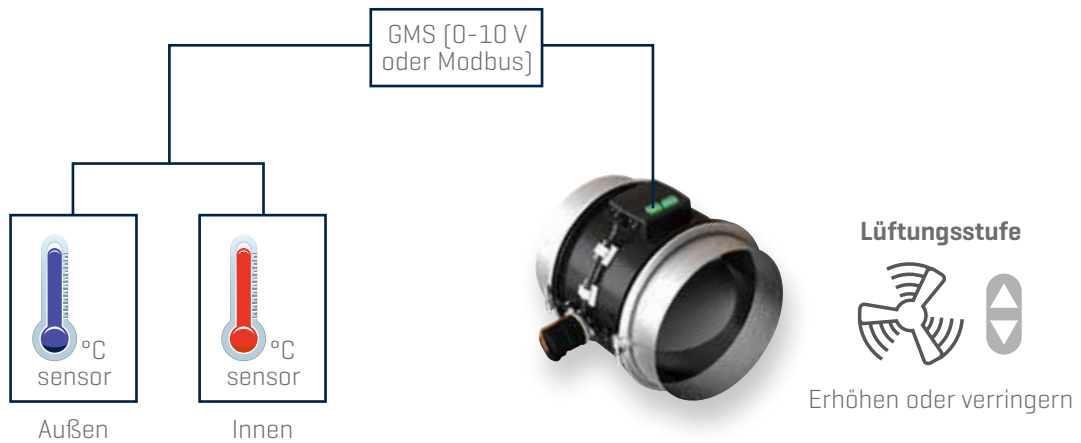


Die gesamte Abluftmenge entspricht der Summe der verschiedenen Healthconnectors in diesem Raum. Eine Kombination verschiedener Typen von Healthconnectors ist hierbei zulässig.

	Healthconnector® Ø 125		Healthconnector® Ø 200		Healthconnector® Ø 250	
	MASTER	SLAVE	MASTER	SLAVE	MASTER	SLAVE
Anschlussdurchmesser	Ø 123,5		Ø 198		Ø 248	
Durchflussmenge (max.)	125 m <sup>3</sup> /h (= maximale Luftgeschwindigkeit von 2,8 m/s)		400 m <sup>3</sup> /h		600 m <sup>3</sup> /h	
Dämpfung	✓	✓	-	-	-	-
Integrierte(r) Sensor(en)	✓	-	✓	-	✓	-

## ANSCHLUSS AN EIN GEBÄUDEMANAGEMENTSYSTEM (BMS)

Der Master Healthconnector kann über ein (externes) Gebäudemanagementsystem gesteuert werden (0-10 V oder Modbus). Die Lüftungsrate kann dann nach der Logik des Gebäudemanagementsystems eingestellt werden, beispielsweise entsprechend der Aussentemperatur. In einer kühlen Sommernacht kann mehr Frischluft zugeführt werden, damit sich das überhitzte Gebäude abkühlen kann.



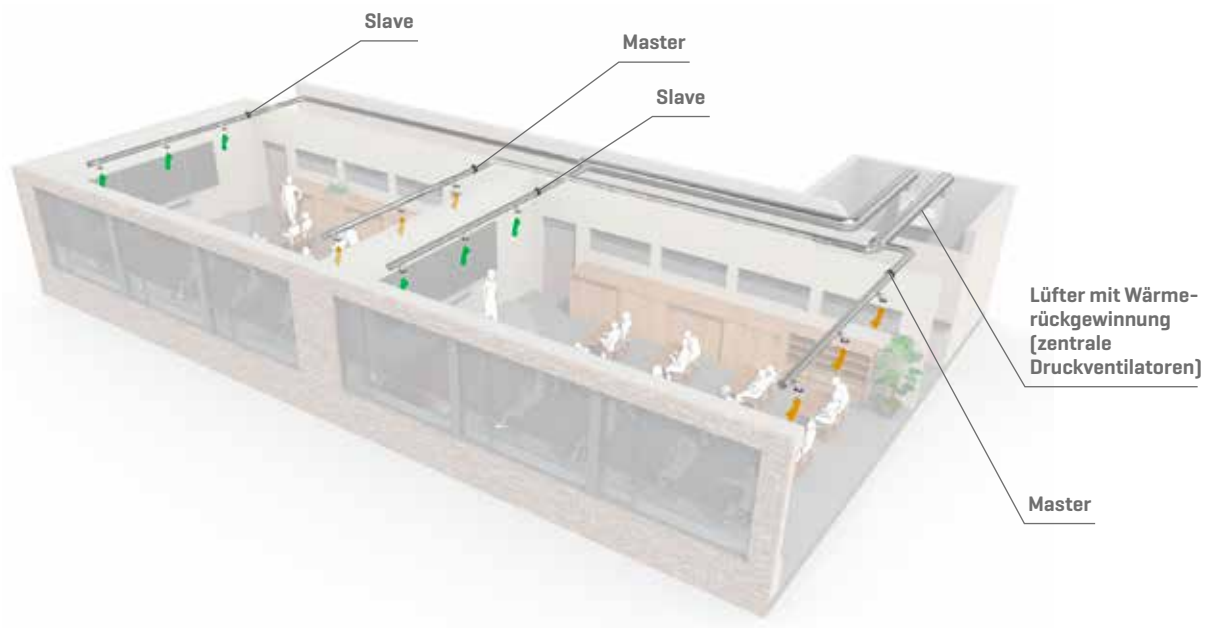




## BEDARFSGESTEUERTES LÜFTUNGSSYSTEM MIT WÄRMERÜCKGEWINNUNG (WRG)

Wenn ein Lüftungssystem mit Wärmerückgewinnung (System D) mit einer Healthconnector Master / Slave-Kombination ergänzt wird, erhält man ein bedarfsgesteuertes Lüftungssystem mit Wärmerückgewinnung.

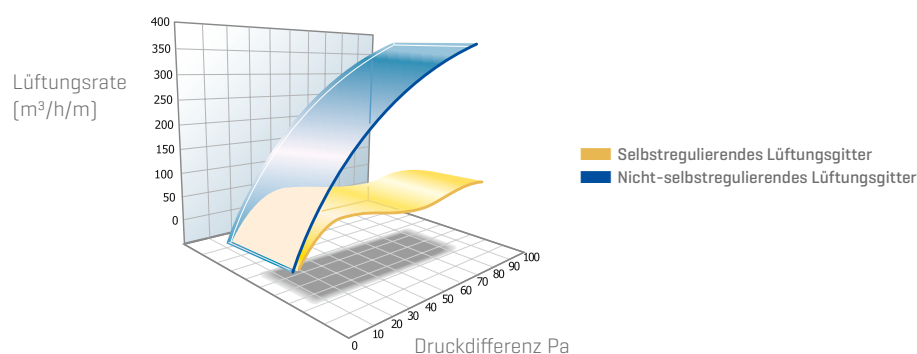
Auf diese Weise kann der Energieverbrauch der Lüfter bei gleichzeitig guter Luftqualität drastisch gesenkt werden. Wenn die Lüfter auf einem niedrigeren Energieniveau betrieben werden, produzieren sie weniger Geräusche. Da sich die Geräuschquelle ausserhalb der Räume befindet, können Geräuschprobleme verhindert werden.



## SELBSTREGULIERENDE LÜFTUNGSGITTER

Installieren Sie die Fensterlüftung über die gesamte Länge der Fenster und nicht nur eine einzige Fensterlüftung an einem einzigen Fenster. Auf diese Weise kann die frische Luft so gleichmässig wie möglich einströmen.

Durch den Einsatz der selbstregulierenden Lüftungsgitter von Renson® bleibt die eintretende Luftmenge auch bei hohen Windgeschwindigkeiten konstant. Diese Lüftungsgitter sind mit einem selbstregelnden Ventil ausgestattet, das sofort auf Druckunterschiede reagiert. Verwenden Sie schalldämpfende Materialien im Lüftungssystem, wenn ein niedriger Geräuschpegel von entscheidender Bedeutung ist.



# TECHNISCHE ANGABEN

	Healthconnector® Ø 125		Healthconnector® Ø 200		Healthconnector® Ø 250	
	MASTER	SLAVE	MASTER	SLAVE	MASTER	SLAVE
Anschlussdurchmesser	Ø 123,5		Ø 198		Ø 248	
Durchflussmenge (max.)	125 m <sup>3</sup> /h (= maximale Luftgeschwindigkeit von 2,8 m/s)		400 m <sup>3</sup> /h		600 m <sup>3</sup> /h	
Dämpfung	✓	✓	-	-	-	-
Integrierte(r) Sensor(en)	✓	-	✓	-	✓	-

## Regelung

### Einstellung Ventilposition bei der Einstellung (über die optionale Steuerung oder Modbus)

Nominalposition In 16 Schritten von vollständig offen bis vollständig geschlossen

Minimalposition Von 10 % bis 100 % des Nominaldurchflusses

Steuerung Ventilblatt im Normalbetrieb In 7 Schritten von der Minimalposition zur nominalen Ventilposition

### Steuerung Master Healthconnector

#### Steuerung Luftabfuhr:

Lineare Steuerung gemäss eingestelltem CO<sup>2</sup>-Grenzwert.

Steuerung CO<sup>2</sup>

#### Öffnen des Ventilblatts:

Proportional in 7 Schritten in Abhängigkeit von Messwerten und eingestelltem CO<sup>2</sup>-Grenzwert, zwischen Minimal- und Nominalposition.

Einzustellender CO<sup>2</sup>-Grenzwert bei Master Healthconnector (über optionale Steuerung oder Modbus)

600 ppm, 800 ppm, 900 ppm, 1000 ppm, 1100 ppm, 1200 ppm (Standard), 1400 ppm, 1600 ppm

#### Steuerung Luftabfuhr:

Reagiert auf einen plötzlichen Anstieg oder einen großen relativen Feuchtigkeitswert. Die Werte sind fest vorgegeben.

Steuerung RH

#### Öffnen des Ventilblatts:

Öffnen von der Minimalposition zur nominalen Ventilposition bei Feuchtigkeitserkennung.

#### Steuerung Luftabfuhr:

Reagiert auf einen plötzlichen Anstieg oder einen grossen absoluten Wert von Gerüchen/VOCs. Die Werte sind fest vorgegeben.

Steuerung IAQ

#### Öffnen des Ventilblatts:

Öffnen von der Minimalposition zur nominalen Ventilposition bei Geruchserkennung.

### Steuerung Slave Healthconnector

Der Master Healthconnector steuert die Position des Ventilblatts im Slave Healthconnector über ein (verdrahtetes) Steuersignal.

# WARUM HEALTHCONNECTOR®?

## Komfort

- Garantie für optimale Luftqualität und angenehmen Innenraumkomfort
- Belgisches Produkt/patentierete Technologie



## Zonen

- Die Abluftmenge wird individuell nach Bedarf eingestellt
- Eingeschränktes Kanalnetz (nur Abfuhr), wenn natürliche Zufuhr verwendet wird



## Bedarfsgesteuert

Drahtlose Erkennung von CO<sub>2</sub>, IAQ bzw. relativer Luftfeuchtigkeit



## Energieeffizient

- Einsparungen bei den Heizkosten und beim Stromverbrauch des Lüfters
- Eingeschränktes Kanalnetz (nur Abfuhr), wenn natürliche Zufuhr verwendet wird



## Einfache und begrenzte Wartung

- Einfache Installation
- Niedrige Wartungskosten
- Kann über Modbus oder 0-10V an ein Gebäudemanagementsystem angeschlossen werden



**Weitere Produkte sowie alle wichtigen Informationen erhalten Sie unter:**



**ANSON AG**  
Friesenbergstrasse 108  
8055 Zürich  
Tel. 044 461 11 11  
info@anson.ch

**[www.anson.ch](http://www.anson.ch)**