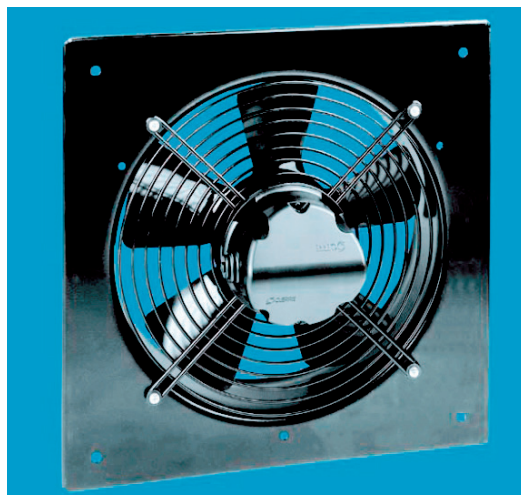


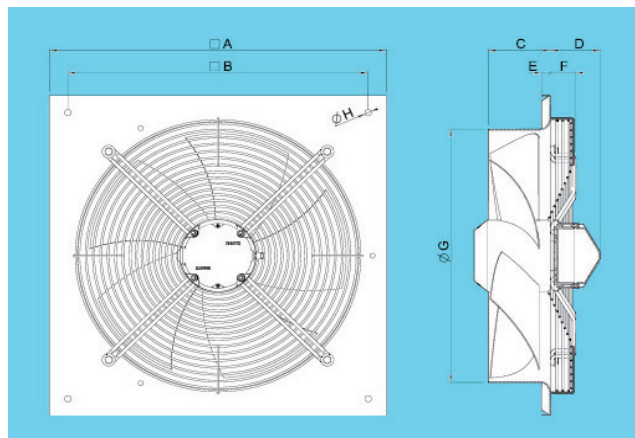
Axialventilator mit Flanschplatte Serie TT

• kompakte Bauweise • 100% Drehzahlregelbar • Flügel-Ø 200-600mm • reversierbar



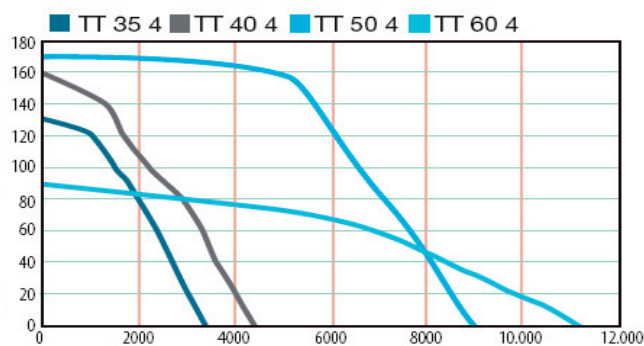
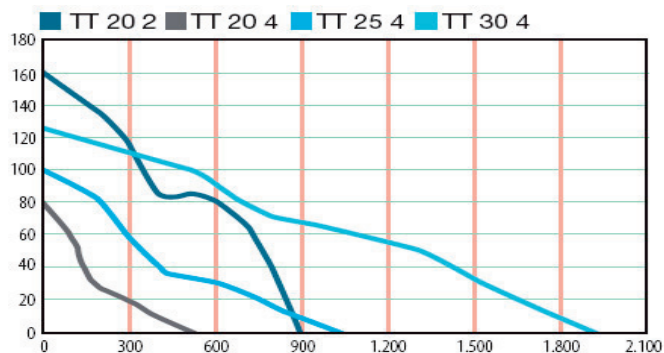
Axialventilatoren mit quadratischer Wandplatte, pulverbeschichtet, aus verzinktem Stahlblech. Tiefer Geräuschpegel bei hohen Luftleistungen. Alle Modelle mit Kugellagermotoren, IP 44 / IP 55, Modellabhängig. Schnelle Montage in jeder gewünschten Lage. Die TT Ventilatoren werden in der Gebäudetechnik als auch in der Kälte- und Klimatechnik eingesetzt. Alle Modelle reversierbar, ausser Modelle TT 20 4M und TT 25 4M.

Abmessungen:



Model	A	B	C	D	E	F	G	H
TT 20 2/4	280	265	55	64	8,5		208	8,3
TT 25 4	340	325	66	64	8,5		259	8,3
TT 30 4	390	375	75	93	10	57,5	311	8,3
TT 35 4	460	439	85	67	12	35	363	12,3
TT 40 4	510	490	86	67	12	35	413	12,3
TT 50 4	630	610	101	96	15	77	513	12,3
TT 60 6	815	781	126	83	15	65	638	12,3

Typ	V	W	A	Schutzart	U/min.	max. V m ³ /h	max. Pa	dB(A) @ 2m max.	Bestell-Nr.	Preis CHF
TT 20 2M	230	65	0.3	IP 44	2650	900	160	59	01.002	
TT 20 4M	230	40	0.3	IP 44	1400	500	80	45	01.004	
TT 25 4M	230	70	0.5	IP 44	1400	1'000	100	52	01.006	
TT 30 4M	230	65	0.4	IP 44	1400	1'900	125	59	01.008	
TT 35 4M	230	130	0.7	IP 44	1400	3'400	130	63	01.010	
TT 40 4M	230	180	0.8	IP 44	1400	4'400	160	63	01.012	
TT 20 4T	Y-▲ 230/400	20	0.2 / 0.1	IP 44	1400	500	80	45	01.018	
TT 25 4T	Y-▲ 230/400	25	0.2 / 0.1	IP 44	1400	1'000	100	52	01.020	
TT 30 4T	Y-▲ 230/400	55	0.3 / 0.2	IP 44	1400	1'900	125	59	01.022	
TT 35 4T	Y-▲ 230/400	130	0.7 / 0.4	IP 44	1400	3'400	130	63	01.024	
TT 40 4T	Y-▲ 230/400	195	0.8 / 0.5	IP 44	1400	4'400	160	63	01.026	
TT 50 4T	Y-▲ 230/400	530	2.3 / 1.3	IP 54	1400	9'000	170	74	01.028	
TT 60 6T	Y-▲ 230/400	510	2.3 / 1.3	IP 54	950	11'200	80	65	01.030	



ANSON AG ZÜRICH

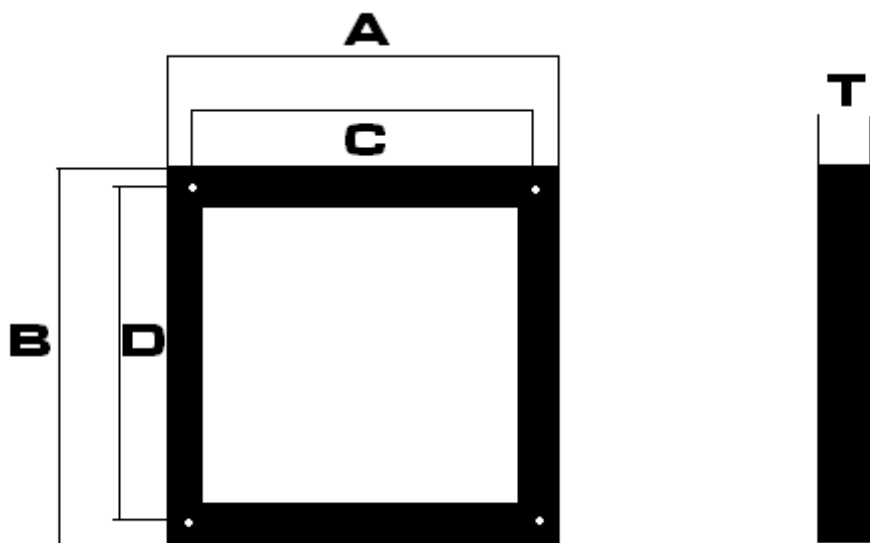
Friesenbergstrasse 108
8055 Zürich

Tel. 044/461 11 11
Fax 044/461 31 11

✉ info@anson.ch
www.anson.ch

Ausgleichsrahmen TT

Stahl-Ausgleichsrahmen für Aufputz-Montage, schwarz lackiert.



Typ	A	B	C	D	T	Bestell-Nr.
Ausgleichsrahmen TT 20	310	310	265	265	60	01.002.A
Ausgleichsrahmen TT 25	368	368	325	325	65	01.004.A
Ausgleichsrahmen TT 30	423	423	375	375	70	01.008.A
Ausgleichsrahmen TT 35	480	480	439	439	90	01.010.A
Ausgleichsrahmen TT 40	540	540	490	490	105	01.012.A

ANSON AG ZÜRICH

Friesenbergstrasse 108
8055 Zürich

Tel. 044/461 11 11
Fax 044/461 31 11

✉ info@anson.ch
www.anson.ch