

Axial-Ventilator mit Flanschplatte EB – ATEX

- kompakte Bauweise
- für Wand oder Deckenmontage
- Flügel-Ø 250-500mm



Axialventilatoren mit quadratischer Wandplatte, aus Stahlblech epoxidbeschichtet. Laufrad statisch und dynamisch gewuchtet. Laufrad aus leitfähigem Kunststoff. Schutzart IP 55, max.

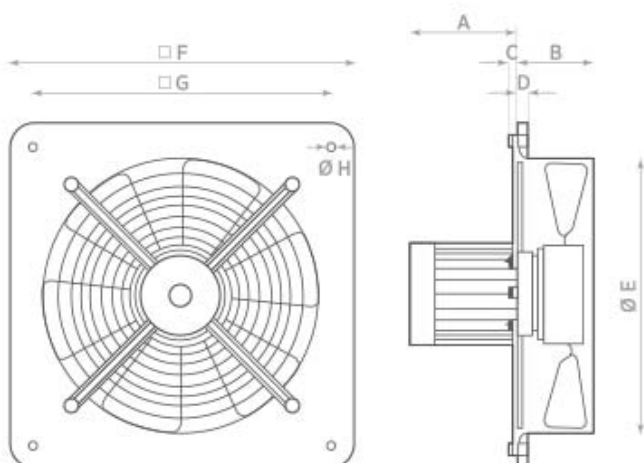
Oberflächentemperatur T4 (135°C). Zugelassen für die

Zonen 1 + 2. Mit Kabelverschraubung von Ø 10mm bis Ø 11mm.

Betriebstemperatur von -20°C - +40°C. Ex-Schutz zertifiziert nach den Richtlinien 94/9 EG, durch CESI Nr. 03 ATEX 251, Bezugsnormen; EN 13463-1: 2003pr EN 14986: 2005. Motor EExd-II B-T4. In Übereinstimmen mit der wesentlichen Anforderung der Richtlinien 89/392/EG und den europäischen Normen EN 292 Teil I e II, EN 294 und IEC 204-1 und 2.

Alle Modelle reversierbar.

Abmessungen:



Model	A	B	C	D	E	□F	□G	ØH
EB 25 4M/T Ex-ATEX	190	66	9	8	260	340	325	8,3
EB 30 4M/T Ex-ATEX	190	75	9	10	312	390	375	8,3
EB 35 4M/T Ex-ATEX	190	85	10	12	365	460	439	12,3
EB 40 4M/T Ex-ATEX	190	85	10	12	415	510	490	12,3
EB 50 4M/T Ex-ATEX	190	101	10	15	515	630	610	12,3

Typ	Bestell-Nr.	V	m³/h	max. mm H ₂ O	Pole	W	A.		dB (A) 2 m	U/min.	
							230V	400V			
EB 25 4M Ex-ATEX	01.061	II 2G c T4	230	900	10	4	120	0,70	-	55	1460
EB 25 4T Ex-ATEX	01.062	II 2G c T4	230/400	900	9	4	100	0,67	0,39	55	1460
EB 30 4M Ex-ATEX	01.063	II 2G c T4	230	1500	10	4	140	0,75	-	59	1400
EB 30 4T Ex-ATEX	01.064	II 2G c T4	230/400	1500	9	4	125	0,69	0,40	59	1430
EB 35 4M Ex-ATEX	01.065	II 2G c T4	230	2250	11	4	160	0,80	-	62	1350
EB 35 4T Ex-ATEX	01.066	II 2G c T4	230/400	2250	10	4	150	0,72	0,42	63	1400
EB 40 4M Ex-ATEX	01.067	II 2G c T4	230	2900	12	4	180	0,85	-	65	1290
EB 40 4T Ex-ATEX	01.068	II 2G c T4	230/400	2900	11	4	180	0,74	0,43	66	1350
EB 50 4M Ex-ATEX	01.069	II 2G c T4	230	4500	14	4	210	1,00	-	70	1200
EB 50 4T Ex-ATEX	01.070	II 2G c T4	230/400	4500	13	4	230	0,78	0,45	72	1270

ANSON AG ZÜRICH

Friesenbergstrasse 108
8055 Zürich

Tel. 044 / 461 11 11
Fax 044 / 461 31 11

E-Mail info@anson.ch
www.anson.ch