



## EC Kanalventilatoren KP/KPI



## Produktbeschreibung

### EC-Motor

Die Motoren-Laufräder mit rückwärts gekrümmten Laufräder sind die fortschrittlichste Lösung zur Energieeinsparung. EC-Motoren zeichnen sich durch hohe Leistung und optimale Kontrolle über den gesamten Bereich der Lüfter-Drehzahlen. Wirkungsgrade von bis zu 90% sind ein absoluter Vorteil der elektronisch kommutierten Motoren. Die elektrische Verdrahtung ist einfach, aufwendige Drehzahlregelung über Trafo's und Frequenzumformer fallen weg. Hocheffizienten elektronisch kommutierten (EG). Mit einem externen, bauseitigen, 0-10V Signal passen sich die Ventilatoren automatisch an der benötigten Luftmenge an. (Temperatur, Druck, Füllstand usw.)

### Rückwärtsgekrümmtes Laufrad

Diese rückwärtsgekrümmten Laufräder haben einen sehr guten hydraulischen Wirkungsgrad, einen niedrigen Geräuschpegel.

### In allen Einbaulagen einsetzbar

Die aufklappbare Tür dient zur einfachen Inspektion und Wartung.

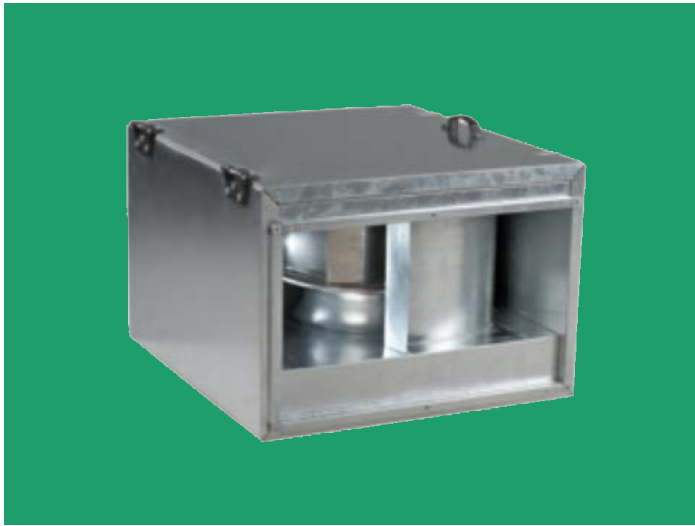
### Ausführung KPI

sehr leiser Betrieb

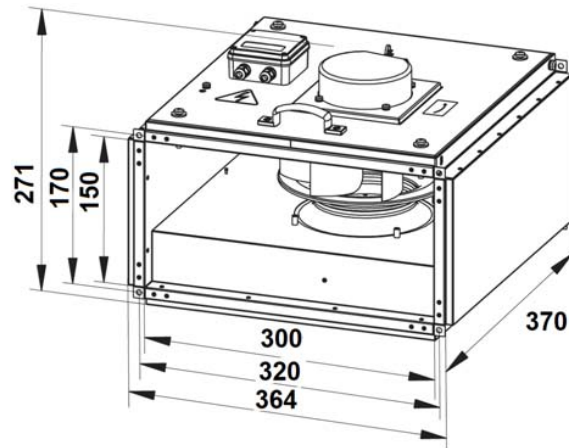
schallsoliert 30mm Baugrösse 300x150 mm bis 500x300 mm

schallsoliert 50mm Baugrösse 600x300 mm bis 900x500 mm

### Serienmässig mit Motorvollschutz

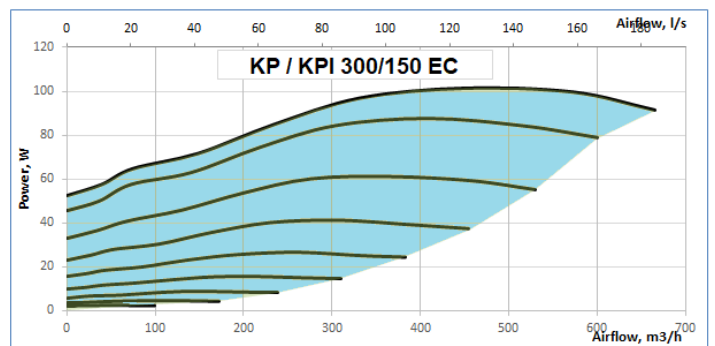
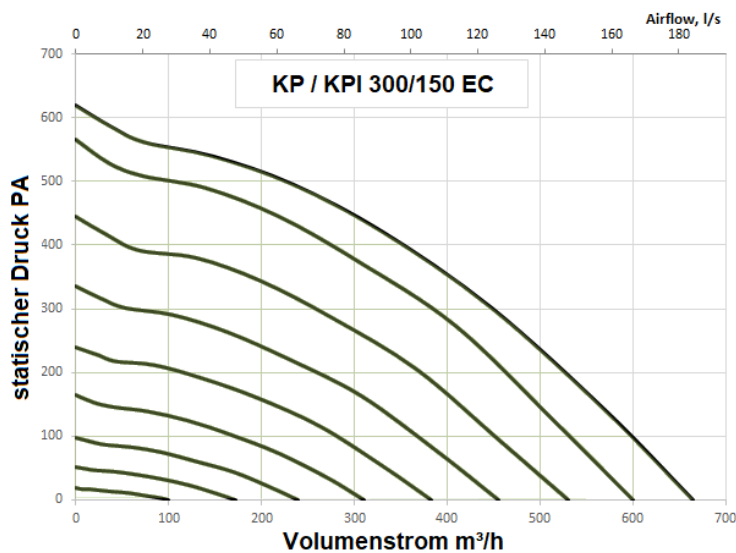


### Typ KPI 300/150 EC (230V)



#### Technische Daten

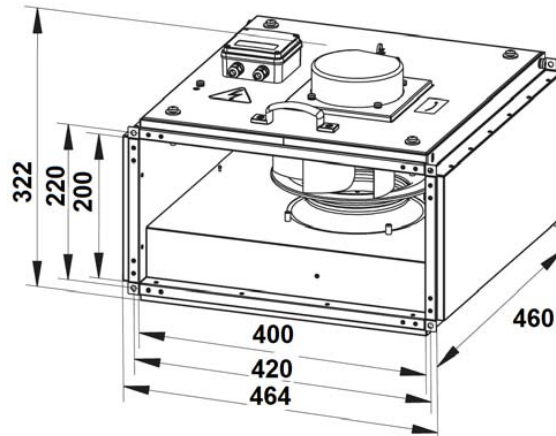
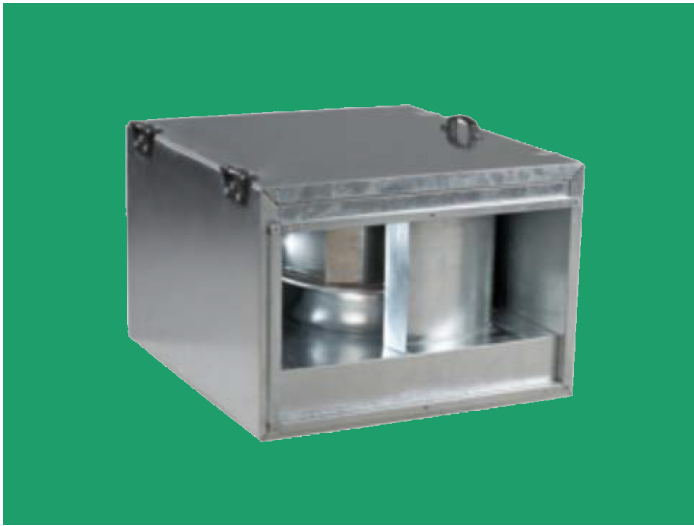
|                             |                        |
|-----------------------------|------------------------|
| Gewicht:                    | 10.3 kg                |
| U:                          | 1~200-277 V 50-60 Hz   |
| P <sub>1</sub> :            | 0.101 kW               |
| I <sub>N</sub> :            | 0.8 A                  |
| n:                          | 3500 min <sup>-1</sup> |
| t <sub>R</sub> :            | -25...+50 °C           |
| m <sup>3</sup> /h:          | max. 665               |
| Pa:                         | max. 610               |
| Schutzart Motor:            | IP54                   |
| ⚡:                          | R-1/010                |
| Schutzart Ventilator:       | IPX4                   |
| Gesamt-Schalleistungspegel: | @ 3m 30 dB(A)          |



| KPI 300/150 EC Schalleistungspegel, A-Filter angewendet |       |         |                           |     |     |     |      |      |      | Schallleistungspegel<br>@3m, A-Filter<br>angewendet | Schallleistungspegel<br>@1m, A-Filter<br>angewendet |                 |
|---|-------|---------|---------------------------|-----|-----|-----|------|------|------|---|---|-----------------|
|   | Hz    | general | Octave frequency band, Hz |     |     |     |      |      |      |   |   |                 |
|   |       |         | 63                        | 125 | 250 | 500 | 1000 | 2000 | 4000 | 8000  | LpA, 3m [dB(A)]                                     | LpA, 1m [dB(A)] |
| LwA saugseitig  | dB(A) | 57      | 40                        | 47  | 51  | 53  | 47   | 46   | 47   | 41  | 37  | 47              |
| LwA druckseitig   | dB(A) | 62      | 44                        | 49  | 54  | 57  | 54   | 55   | 53   | 46  | 42  | 52              |
| LwA Umgebung  | dB(A) | 51      | 27                        | 39  | 40  | 47  | 44   | 41   | 37   | 31  | 30  | 40              |

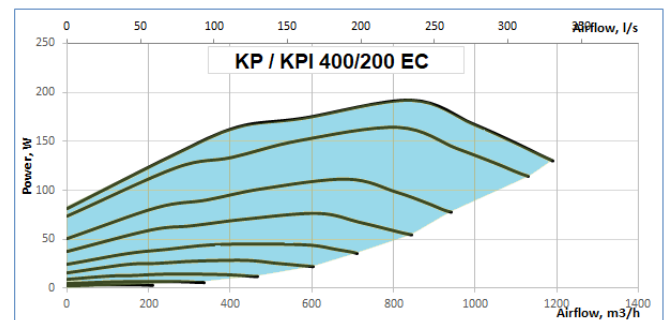
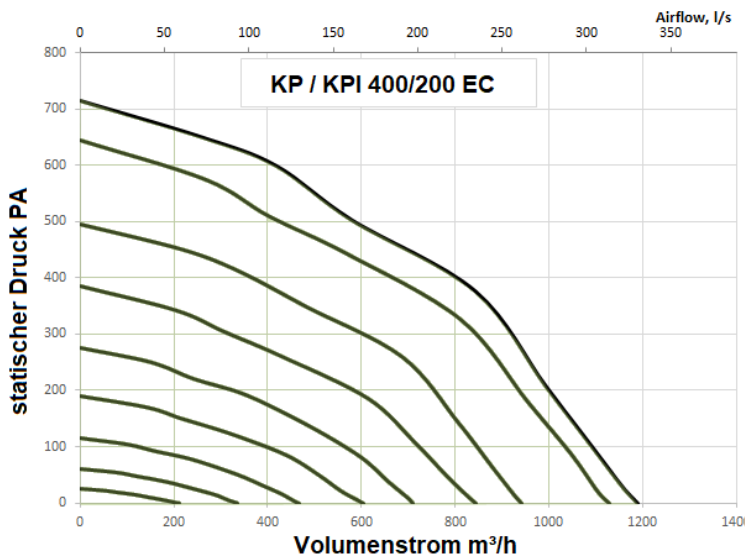


Typ KPI 400/200 EC (230V)

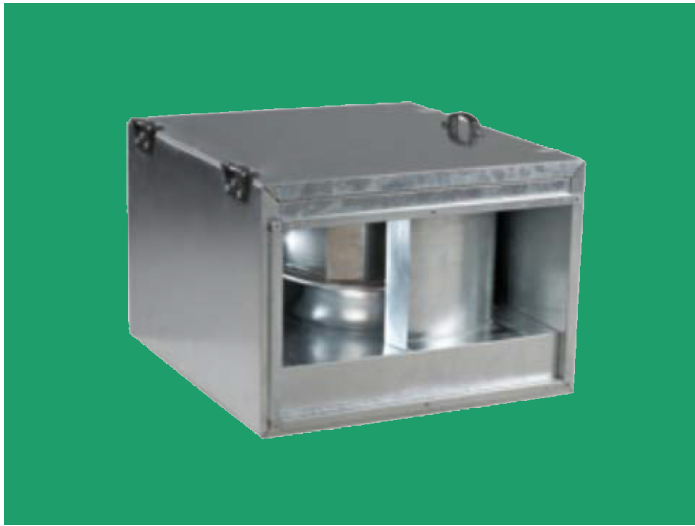


Technische Daten

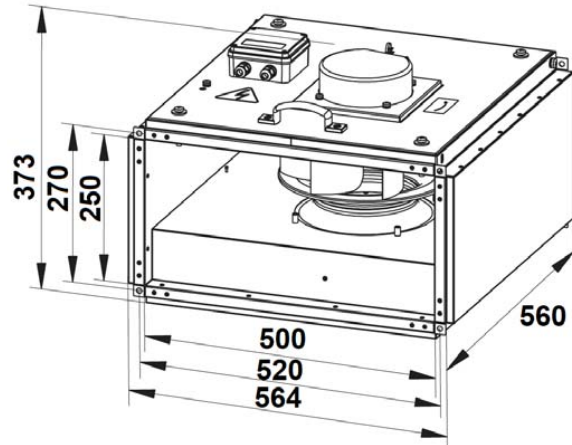
|                             |                        |
|-----------------------------|------------------------|
| Gewicht:                    | 16.8 kg                |
| U:                          | 1~200-277 V 50-60 Hz   |
| P <sub>1</sub> :            | 0.192 kW               |
| I <sub>N</sub> :            | 1.43 A                 |
| n:                          | 3010 min <sup>-1</sup> |
| t <sub>R</sub> :            | -25...+50 °C           |
| m <sub>3</sub> /h:          | max. 1190              |
| Pa:                         | max. 705               |
| Schutzart Motor:            | IP54                   |
| ⚡:                          | R-1/010                |
| Schutzart Ventilator:       | IPX4                   |
| Gesamt-Schalleistungspegel: | @ 3m 30 dB(A)          |



| KPI 400/200 EC Schalleistungspegel, A-Filter angewendet |       |         |                           |     |     |     |      |      |      |      | Schalleistungspegel<br>@3m, A-Filter<br>angewendet | Schalleistungspegel<br>@1m, A-Filter<br>angewendet |
|---|-------|---------|---------------------------|-----|-----|-----|------|------|------|------|--|--|
| Schalldruckpegel, A-bewertet dB(A)                      | Hz    | general | Octave frequency band, Hz |     |     |     |      |      |      |      |  |  |
|   |       |         | 63                        | 125 | 250 | 500 | 1000 | 2000 | 4000 | 8000 |  |  |
| LwA saugseitig  | dB(A) | 62      | 36                        | 57  | 54  | 54  | 54   | 52   | 47   | 47   | 41   | 51   |
| LwA druckseitig   | dB(A) | 63      | 35                        | 56  | 55  | 57  | 57   | 52   | 47   | 45   | 42   | 52   |
| LwA Umgebung  | dB(A) | 51      | 35                        | 47  | 44  | 42  | 42   | 37   | 32   | 29   | 30   | 40   |

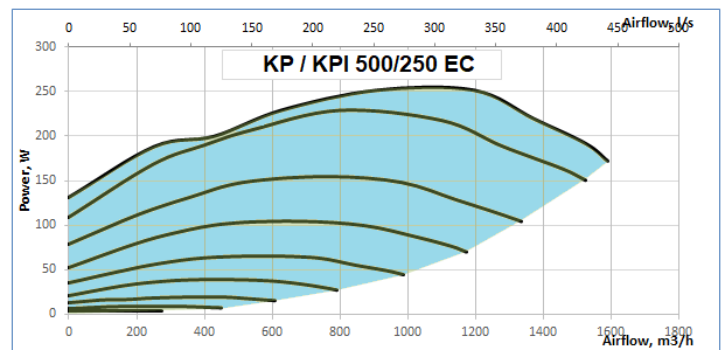
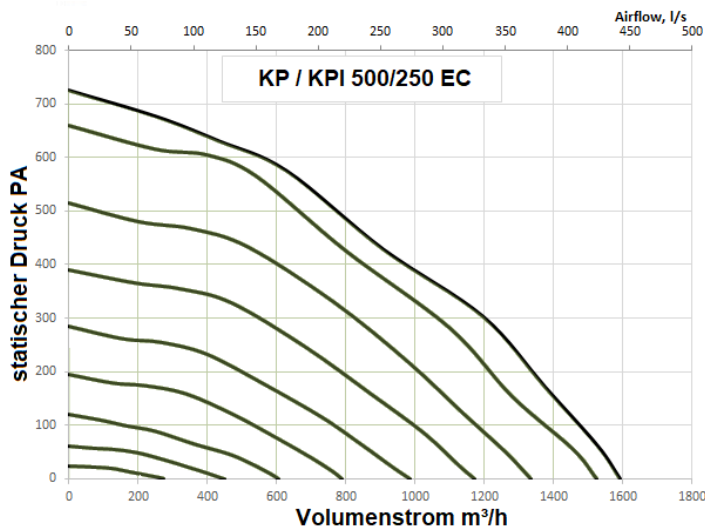


Typ KPI 500/250 EC (230V)

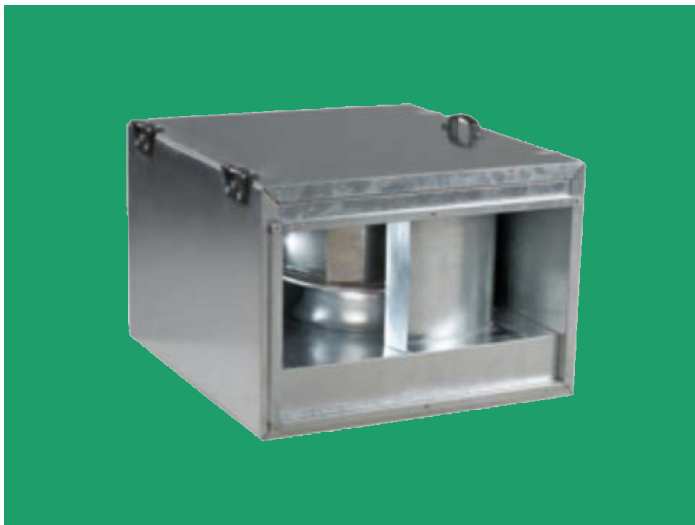


Technische Daten

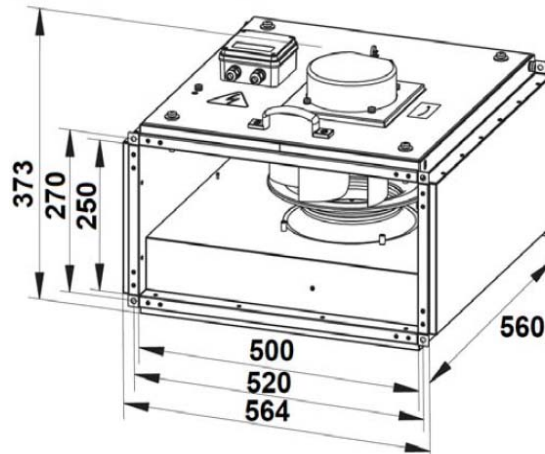
|                             |                        |
|-----------------------------|------------------------|
| Gewicht:                    | 25.5 kg                |
| U:                          | 1~200-277 V 50-60 Hz   |
| P <sub>1</sub> :            | 0.252 kW               |
| I <sub>N</sub> :            | 1.85 A                 |
| n:                          | 2500 min <sup>-1</sup> |
| t <sub>R</sub> :            | -25...+50 °C           |
| m <sup>3</sup> /h:          | max. 1590              |
| Pa:                         | max. 715               |
| Schutzart Motor:            | IP54                   |
| ⚡:                          | R-1/O10                |
| Schutzart Ventilator:       | IPX4                   |
| Gesamt-Schalleistungspegel: | @ 3m 34 dB(A)          |



| KPI 500/250 EC Schalleistungspegel, A-Filter angewendet |       |         |                       |     |     |     |      |      |      |      | Schalleistungspegel @3m, A-Filter angewendet | Schalleistungspegel @1m, A-Filter angewendet |
|---|-------|---------|-----------------------|-----|-----|-----|------|------|------|------|--|--|
| Schalldruckpegel, A-bewertet dB(A)                      | Hz    | general | Oktav Frequenzband Hz |     |     |     |      |      |      |      |  |  |
|   |       |         | 63                    | 125 | 250 | 500 | 1000 | 2000 | 4000 | 8000 | LpA, 3m [dB(A)]                              | LpA, 1m [dB(A)]                              |
| LwA saugseitig  | dB(A) | 64      | 38                    | 59  | 56  | 57  | 57   | 54   | 49   | 49   | 44   | 54   |
| LwA druckseitig   | dB(A) | 64      | 35                    | 57  | 56  | 58  | 58   | 52   | 48   | 46   | 43   | 53   |
| LwA Umgebung  | dB(A) | 54      | 37                    | 51  | 48  | 45  | 45   | 40   | 34   | 31   | 34   | 44   |

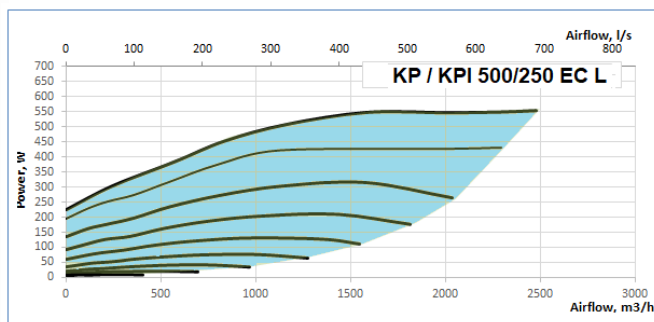
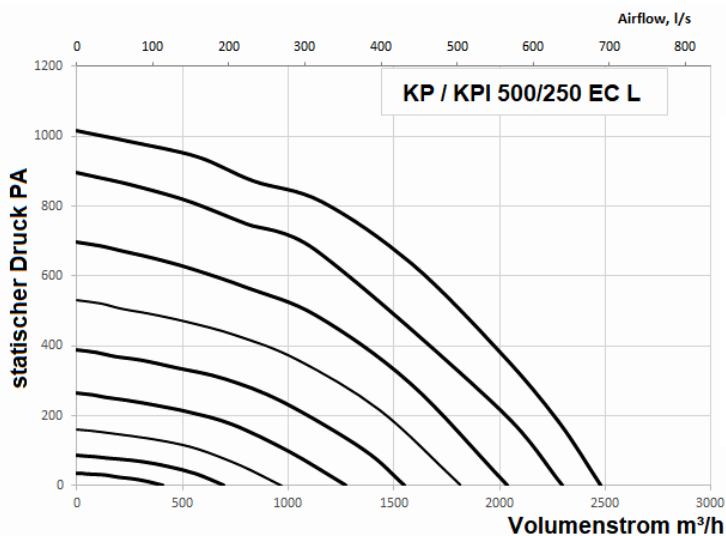


### Typ KPI 500/250 EC L (230V)

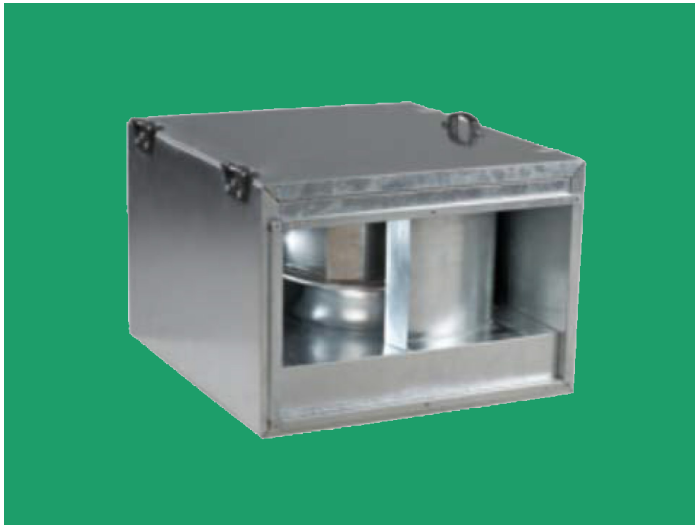


#### Technische Daten

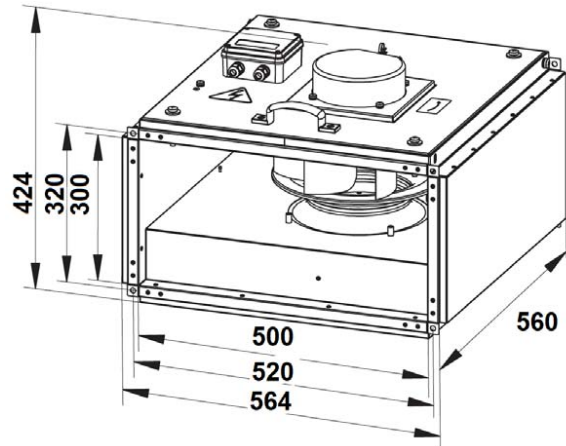
|                             |                        |
|-----------------------------|------------------------|
| Gewicht:                    | 25.5 kg                |
| U:                          | 1-200-277 V 50-60 Hz   |
| P <sub>1</sub> :            | 0.555 kW               |
| I <sub>N</sub> :            | 4.10 A                 |
| n:                          | 3100 min <sup>-1</sup> |
| t <sub>R</sub> :            | -25...+50 °C           |
| m <sup>3</sup> /h:          | max. 2480              |
| Pa:                         | max. 1010              |
| Schutzart Motor:            | IP54                   |
| ⚡:                          | R-1/010                |
| Schutzart Ventilator:       | IPX4                   |
| Gesamt-Schalleistungspegel: | @ 3m 34 dB(A)          |



| KPI 500/250 EC-L Schalleistungspegel, A-Filter angewendet |       |         |                       |     |     |     |      |      |      |      | Schalleistungspegel @3m, A-Filter angewendet | Schalleistungspegel @1m, A-Filter angewendet |
|---|-------|---------|-----------------------|-----|-----|-----|------|------|------|------|--|--|
| Schalldruckpegel, A-bewertet dB(A)                        |       | general | Oktav Frequenzband Hz |     |     |     |      |      |      |      | LpA, 3m [dB(A)]                              | LpA, 1m [dB(A)]                              |
|   |       |         | 63                    | 125 | 250 | 500 | 1000 | 2000 | 4000 | 8000 |  |  |
| LwA saugseitig  | dB(A) | 64      | 38                    | 59  | 56  | 57  | 57   | 54   | 49   | 49   | 44   | 54   |
| LwA druckseitig   | dB(A) | 64      | 35                    | 57  | 56  | 58  | 58   | 52   | 48   | 46   | 43   | 53   |
| LwA Umgebung  | dB(A) | 54      | 37                    | 51  | 48  | 45  | 45   | 40   | 34   | 31   | 34   | 44   |

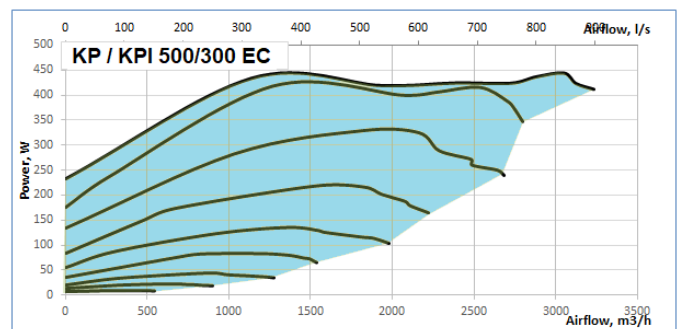
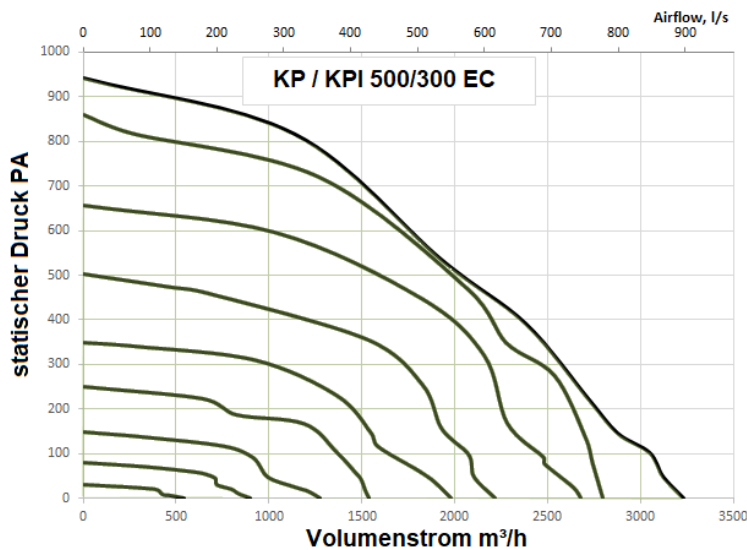


### Typ KPI 500/300 EC (230V)



#### Technische Daten

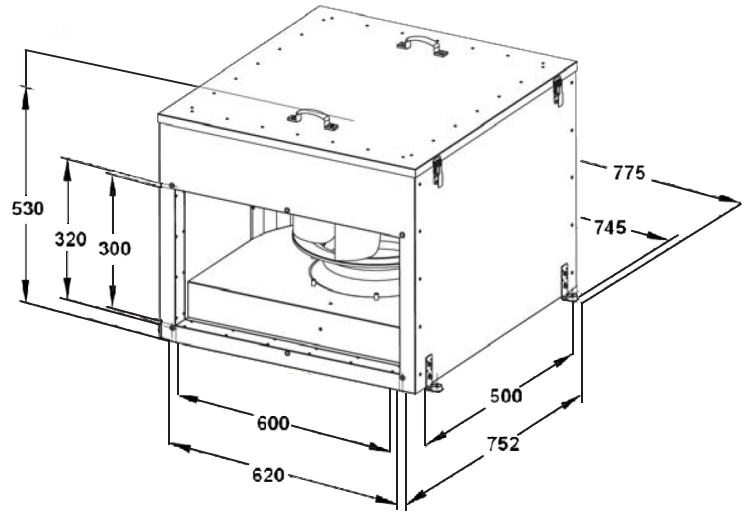
|                             |                        |
|-----------------------------|------------------------|
| Gewicht:                    | 29.0 kg                |
| U:                          | 1~200-277 V 50-60 Hz   |
| P <sub>1</sub> :            | 0.445 kW               |
| I <sub>N</sub> :            | 3.33 A                 |
| n:                          | 3100 min <sup>-1</sup> |
| t <sub>R</sub> :            | -25...+50 °C           |
| m <sub>3</sub> /h:          | max. 3230              |
| Pa:                         | max. 950               |
| Schutzart Motor:            | IP54                   |
| ⚡:                          | R-1/O10                |
| Schutzart Ventilator:       | IPX4                   |
| Gesamt-Schalleistungspegel: | @ 3m 43 dB(A)          |



| KPI 500/300 EC Schalleistungspegel, A-Filter angewendet |       |         |                           |    |     |     |     |      |      |      | Schalleistungspegel<br>@3m, A-Filter<br>angewendet | Schalleistungspegel<br>@1m, A-Filter<br>angewendet |
|---|-------|---------|---------------------------|----|-----|-----|-----|------|------|------|--|--|
|   |       | general | Octave frequency band, Hz |    |     |     |     |      |      |      |  |  |
|   | Hz    |         |                           | 63 | 125 | 250 | 500 | 1000 | 2000 | 4000 | 8000   | LpA, 3m [dB(A)]                                    |
| LwA saugseitig  | dB(A) | 75      | 45                        | 70 | 67  | 68  | 68  | 64   | 59   | 58   | 54   | 64   |
| LwA druckseitig   | dB(A) | 75      | 42                        | 68 | 67  | 69  | 69  | 62   | 57   | 54   | 54   | 64   |
| LwA Umgebung  | dB(A) | 64      | 44                        | 61 | 57  | 55  | 55  | 48   | 40   | 37   | 43   | 53   |

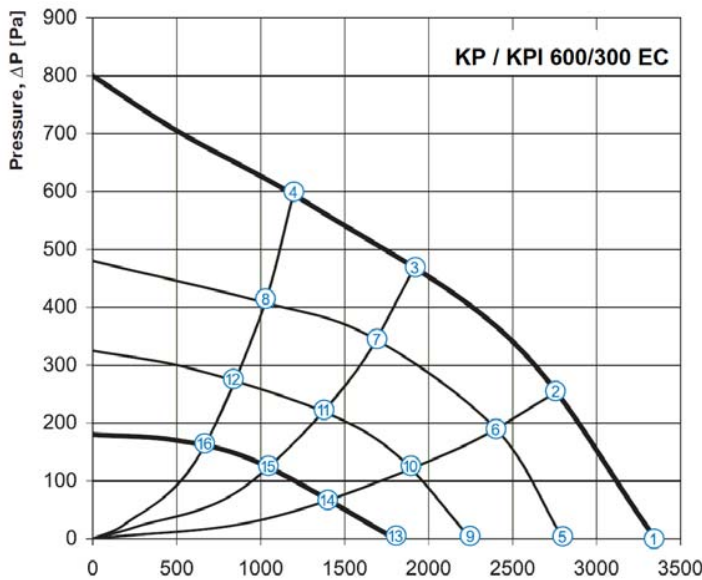


Typ KPI 600/300 EC (230V)



Technische Daten

|                             |                        |
|-----------------------------|------------------------|
| Gewicht:                    | 55.0 kg                |
| U:                          | 1-200-277 V 50-60 Hz   |
| P <sub>i</sub> :            | 0.48 kW                |
| I <sub>N</sub> :            | 3.1 A                  |
| n:                          | 2300 min <sup>-1</sup> |
| t <sub>R</sub> :            | -25...+60 °C           |
| m <sup>3</sup> /h:          | max. 3350              |
| Pa:                         | max. 800               |
| Schutzart Motor:            | IP54                   |
| ⚡:                          | R-1/O10                |
| Schutzart Ventilator:       | IPX4                   |
| Gesamt-Schalleistungspegel: | @ 3m 49 dB(A)          |

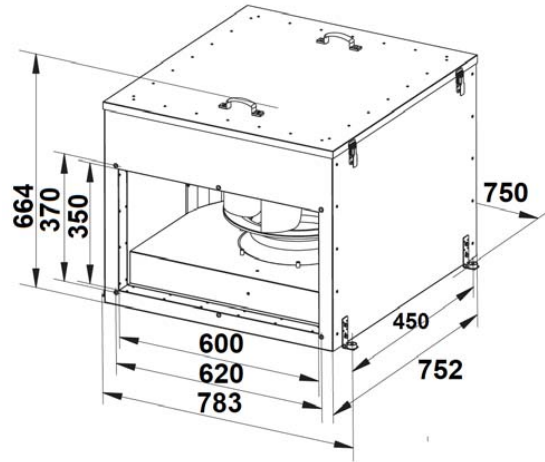


| Betriebspunkt | P, (W) | I, (A) | n, (min <sup>-1</sup> ) |
|---------------|--------|--------|-------------------------|
| 1             | 370    | 2.35   | 2300                    |
| 2             | 445    | 2.85   | 2215                    |
| 3             | 480    | 3.10   | 2170                    |
| 4             | 448    | 2.85   | 2220                    |
| 5             | 210    | 1.30   | 1900                    |
| 6             | 264    | 1.70   | 1900                    |
| 7             | 312    | 1.80   | 1900                    |
| 8             | 278    | 1.70   | 1900                    |
| 9             | 124    | 0.80   | 1560                    |
| 10            | 158    | 1.00   | 1560                    |
| 11            | 175    | 1.10   | 1560                    |
| 12            | 158    | 1.00   | 1560                    |
| 13            | 57     | 0.40   | 1200                    |
| 14            | 73     | 0.50   | 1200                    |
| 15            | 80     | 0.50   | 1200                    |
| 16            | 70     | 0.50   | 1200                    |

| KPI 600x300 EC               |     | Oktav-Frequenz Band (Hz) |    |     |     |     |      |      |      |      |
|------------------------------|-----|--------------------------|----|-----|-----|-----|------|------|------|------|
| Sound-power level            |     | Gen                      | 63 | 125 | 250 | 500 | 1000 | 2000 | 4000 | 8000 |
| L <sub>WA</sub> saugseitig   | dBA | 74                       | 63 | 73  | 62  | 61  | 68   | 72   | 64   | 68   |
| L <sub>WA</sub> druckseitig  | dBA | 79                       | 55 | 74  | 67  | 75  | 73   | 72   | 69   | 69   |
| L <sub>WA</sub> zur Umgebung | dBA | 58                       | 30 | 52  | 52  | 52  | 47   | 44   | 37   | 39   |

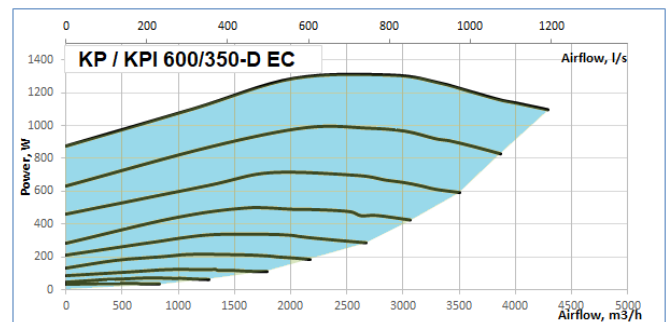
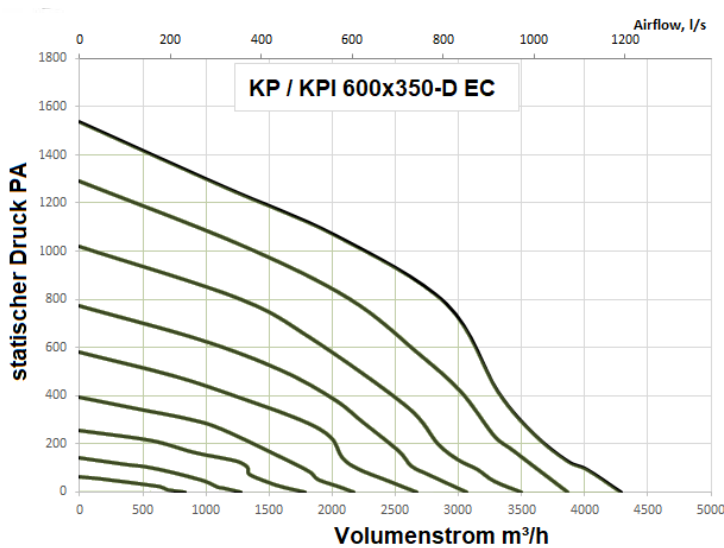


## Typ KPI 600/350 -D EC (400V)



### Technische Daten

|                             |                        |
|-----------------------------|------------------------|
| Gewicht:                    | 59.3 kg                |
| U:                          | 3-380-480 V 50-60 Hz   |
| P <sub>1</sub> :            | 1.308 kW               |
| I <sub>N</sub> :            | 2.35 A                 |
| n:                          | 3160 min <sup>-1</sup> |
| t <sub>R</sub> :            | -25...+50 °C           |
| m <sup>3</sup> /h:          | max. 4290              |
| Pa:                         | max. 1540              |
| Schutzart Motor:            | IP54                   |
| ⚡:                          | R-1/010                |
| Schutzart Ventilator:       | IPX4                   |
| Gesamt-Schalleistungspegel: | @ 3m 40 dB(A)          |

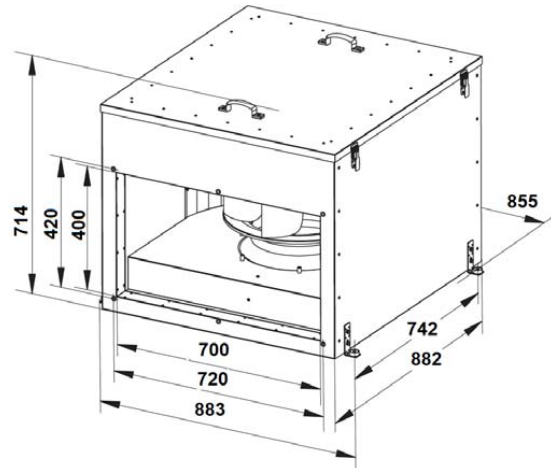


| KPI 600/350-D EC Schallleistungspegel, A-Filter angewendet |       |         |                       |     |     |     |      |      |      |      | Schallleistungspegel<br>@3m, A-Filter<br>angewendet | Schallleistungspegel<br>@1m, A-Filter<br>angewendet |
|--|-------|---------|-----------------------|-----|-----|-----|------|------|------|------|---|---|
| Schalldruckpegel, A-<br>bewertet dB(A)                     |       | general | Oktav Frequenzband Hz |     |     |     |      |      |      |      |   |   |
|  |       |         | 63                    | 125 | 250 | 500 | 1000 | 2000 | 4000 | 8000 |   |   |
| LWA saugseitig   | dB(A) | 72      | 41                    | 66  | 64  | 64  | 64   | 62   | 56   | 55   | 51  | 61  |
| LWA druckseitig  | dB(A) | 70      | 39                    | 64  | 62  | 64  | 64   | 59   | 54   | 51   | 50  | 60  |
| LWA Umgebung   | dB(A) | 60      | 40                    | 58  | 53  | 49  | 49   | 45   | 38   | 33   | 40  | 50  |



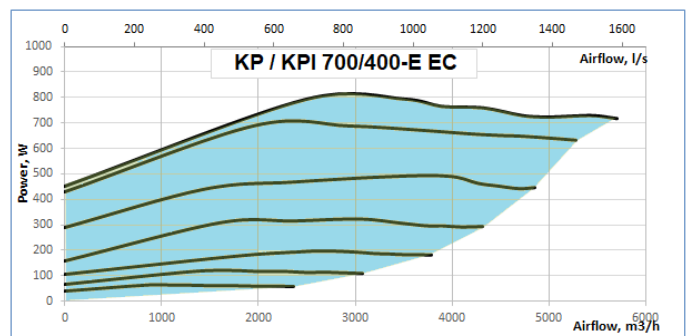
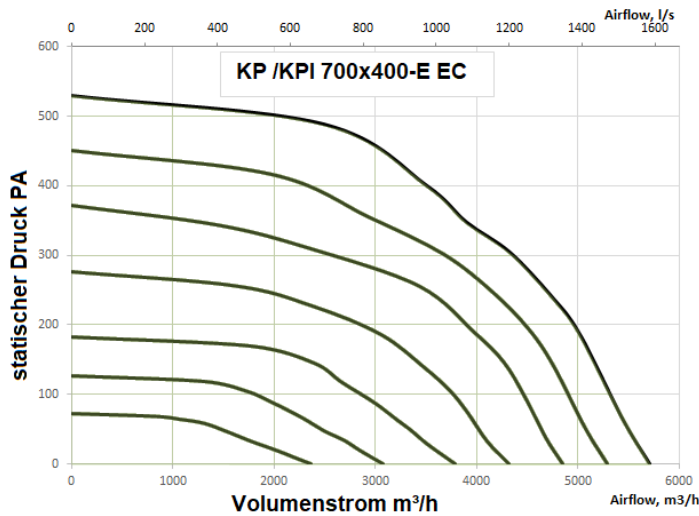


Typ KPI 700/400 -E EC (230V)



Technische Daten

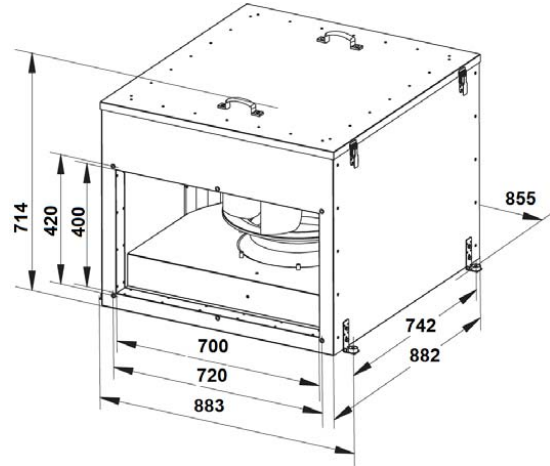
|                             |                        |
|-----------------------------|------------------------|
| Gewicht:                    | 82.6 kg                |
| U:                          | 1~200-277 V 50-60 Hz   |
| P <sub>1</sub> :            | 0.795 kW               |
| I <sub>N</sub> :            | 3.48 A                 |
| n:                          | 1400 min <sup>-1</sup> |
| t <sub>R</sub> :            | -25...+50 °C           |
| m <sup>3</sup> /h:          | max. 5710              |
| Pa:                         | max. 520               |
| Schutzart Motor:            | IP54                   |
| ⚡:                          | R-1/010                |
| Schutzart Ventilator:       | IPX4                   |
| Gesamt-Schalleistungspegel: | @ 3m 37 dB(A)          |



| KPI 700/400-E EC Schalleistungspegel, A-Filter angewendet |       |         |                       |     |     |     |      |      |      | Schalleistungspegel<br>@3m, A-Filter<br>angewendet | Schalleistungspegel<br>@1m, A-Filter<br>angewendet |                 |
|---|-------|---------|-----------------------|-----|-----|-----|------|------|------|--|--|-----------------|
| Schalldruckpegel, A-bewertet dB(A)                        |       | general | Oktav Frequenzband Hz |     |     |     |      |      |      |  |  |                 |
|   | Hz    |         | 63                    | 125 | 250 | 500 | 1000 | 2000 | 4000 | 8000   | LpA, 3m [dB(A)]                                    | LpA, 1m [dB(A)] |
| LwA saugseitig  | dB(A) | 66      | 38                    | 60  | 59  | 59  | 59   | 57   | 52   | 51   | 46   | 56              |
| LwA druckseitig   | dB(A) | 69      | 38                    | 63  | 61  | 62  | 63   | 57   | 53   | 49   | 48   | 58              |
| LwA Umgebung  | dB(A) | 57      | 38                    | 55  | 50  | 47  | 47   | 42   | 36   | 32   | 37   | 47              |

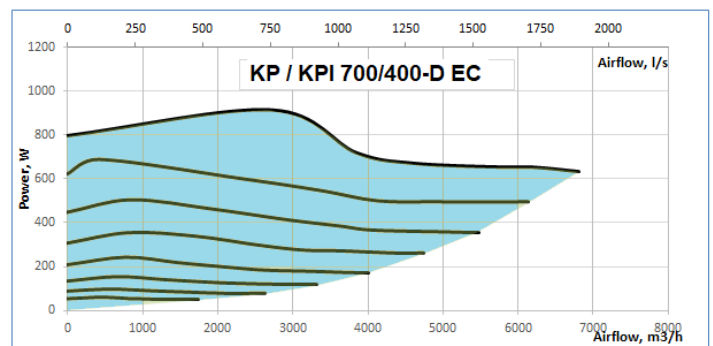
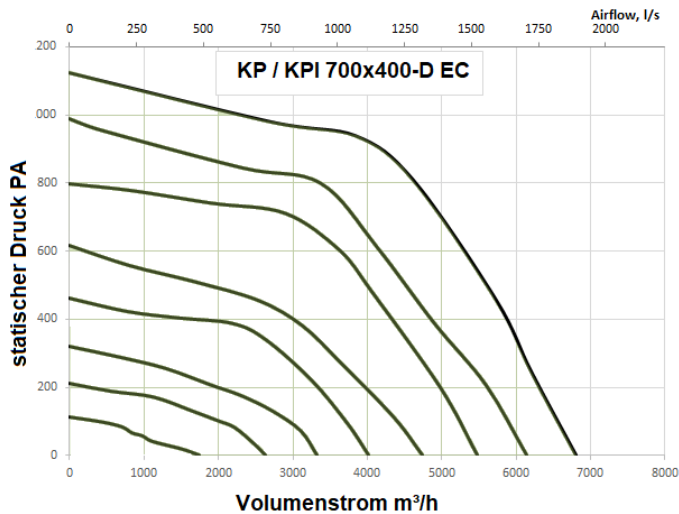


## Typ KPI 700/400 -D EC (400V)



### Technische Daten

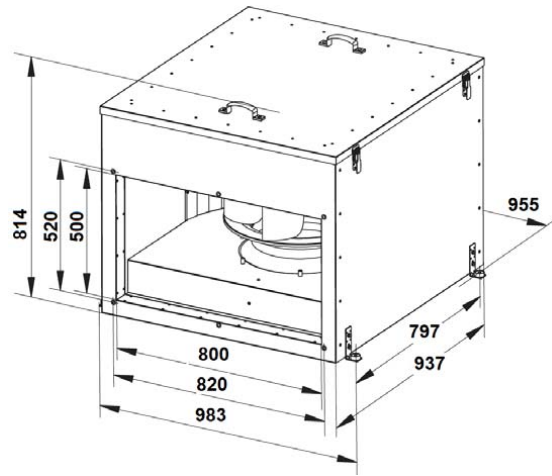
|                             |                        |
|-----------------------------|------------------------|
| Gewicht:                    | 83.4 kg                |
| U:                          | 3-380-480 V 50-60 Hz   |
| P <sub>1</sub> :            | 2.748 kW               |
| I <sub>N</sub> :            | 2.8 A                  |
| n:                          | 2530 min <sup>-1</sup> |
| t <sub>R</sub> :            | -25...+50 °C           |
| m <sup>3</sup> /h:          | max. 6810              |
| Pa:                         | max. 1150              |
| Schutzart Motor:            | IP54                   |
| ⚡:                          | R-1/010                |
| Schutzart Ventilator:       | IPX4                   |
| Gesamt-Schalleistungspegel: | @ 3m 43 dB(A)          |



| KPI 700/400-D EC Schalleistungspegel, A-Filter angewendet |       |         |                       |    |     |     |     |      |      |      | Schalleistungspegel<br>@3m, A-Filter<br>angewendet | Schalleistungspegel<br>@1m, A-Filter<br>angewendet |
|---|-------|---------|-----------------------|----|-----|-----|-----|------|------|------|--|--|
| Schalldruckpegel, A-<br>bewertet dB(A)                    |       | general | Oktav Frequenzband Hz |    |     |     |     |      |      |      |  |  |
|   | Hz    |         |                       | 63 | 125 | 250 | 500 | 1000 | 2000 | 4000 | 8000   | LpA, 3m [dB(A)]                                    |
| LwA saugseitig  | dB(A) | 72      | 46                    | 64 | 63  | 66  | 64  | 62   | 59   | 60   | 51   | 61   |
| LwA druckseitig   | dB(A) | 73      | 44                    | 64 | 67  | 67  | 67  | 64   | 58   | 58   | 53   | 63   |
| LwA Umgebung  | dB(A) | 63      | 44                    | 60 | 57  | 54  | 52  | 48   | 44   | 42   | 43   | 53   |

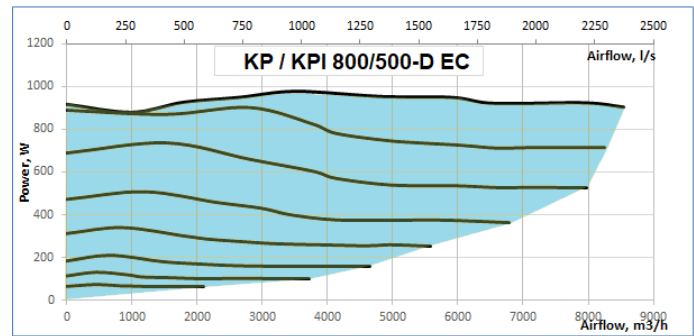
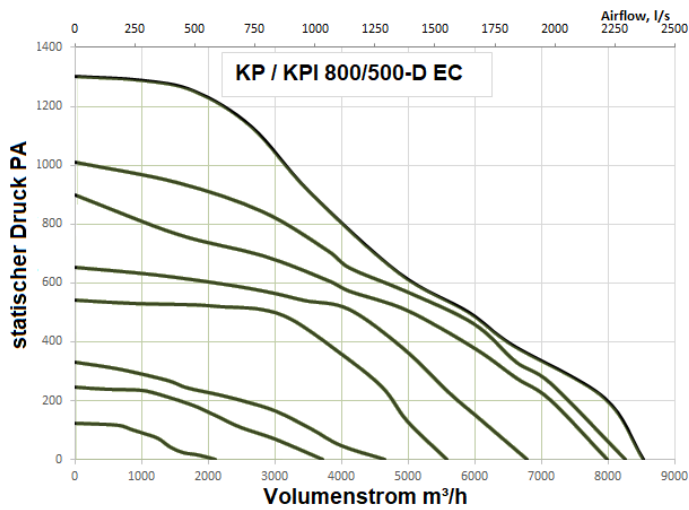


Typ KPI 800/500 -D EC (400V)



Technische Daten

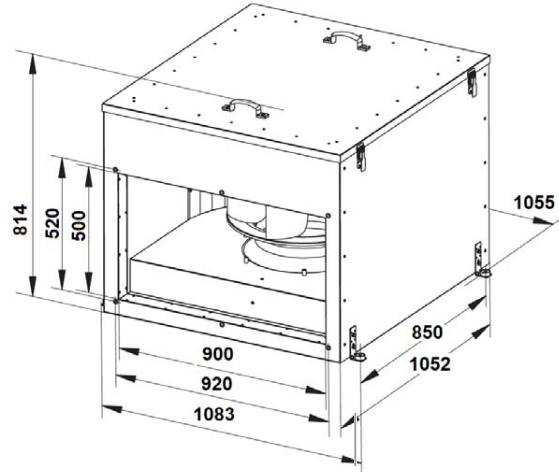
|                             |                        |
|-----------------------------|------------------------|
| Gewicht:                    | 99.8 kg                |
| U:                          | 3-380-480 V 50-60 Hz   |
| P <sub>1</sub> :            | 2.925 kW               |
| I <sub>N</sub> :            | 3.05 A                 |
| n:                          | 2400 min <sup>-1</sup> |
| t <sub>R</sub> :            | -25...+50 °C           |
| m <sup>3</sup> /h:          | max. 8535              |
| Pa:                         | max. 1300              |
| Schutzart Motor:            | IP54                   |
| ⚡:                          | R-1/010                |
| Schutzart Ventilator:       | IPX4                   |
| Gesamt-Schalleistungspegel: | @ 3m 42 dB(A)          |



| KPI 800/500-E EC Schallleistungspegel, A-Filter angewendet |       |         |                       |    |     |     |     |      |      |      | Schallleistungspegel<br>@3m, A-Filter<br>angewendet | Schallleistungspegel<br>@1m, A-Filter<br>angewendet |
|--|-------|---------|-----------------------|----|-----|-----|-----|------|------|------|---|---|
|  |       | general | Oktav Frequenzband Hz |    |     |     |     |      |      |      |   |   |
|  | Hz    |         |                       | 63 | 125 | 250 | 500 | 1000 | 2000 | 4000 | 8000  | LpA, 3m [dB(A)]                                     |
| LwA saugseitig   | dB(A) | 69      | 44                    | 61 | 60  | 63  | 61  | 59   | 56   | 57   | 48  | 58  |
| LwA druckseitig  | dB(A) | 72      | 43                    | 63 | 65  | 65  | 66  | 62   | 57   | 57   | 51  | 61  |
| LwA Umgebung   | dB(A) | 62      | 43                    | 59 | 56  | 53  | 51  | 47   | 43   | 41   | 42  | 52  |

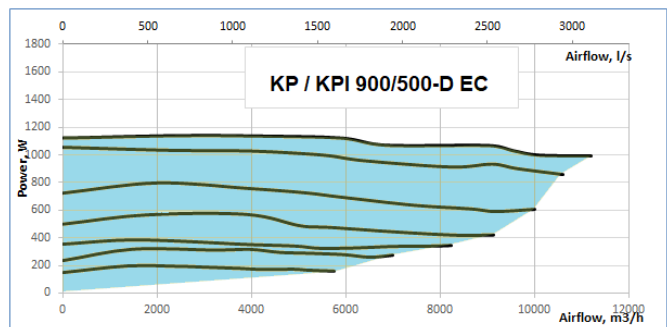
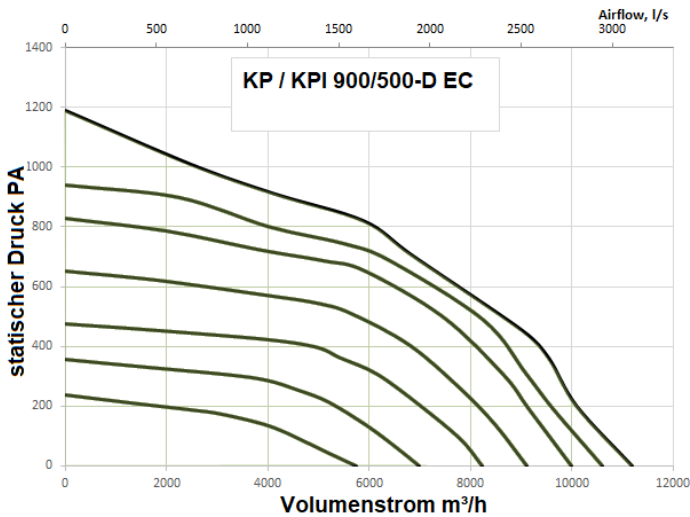


### Typ KP 900/500 -D EC



#### Technische Daten

|                             |                        |
|-----------------------------|------------------------|
| Gewicht:                    | 120.0 kg               |
| U:                          | 3-380-480 V 50-60 Hz   |
| P <sub>1</sub> :            | 3.429 kW               |
| I <sub>N</sub> :            | 5.0 A                  |
| n:                          | 1800 min <sup>-1</sup> |
| t <sub>R</sub> :            | -25...+50 °C           |
| m <sup>3</sup> /h:          | max. 11190             |
| Pa:                         | max. 1200              |
| Schutzart Motor:            | IP54                   |
| ⚡:                          | R-1/010                |
| Schutzart Ventilator:       | IPX4                   |
| Gesamt-Schalleistungspegel: | @ 3m 47 dB(A)          |

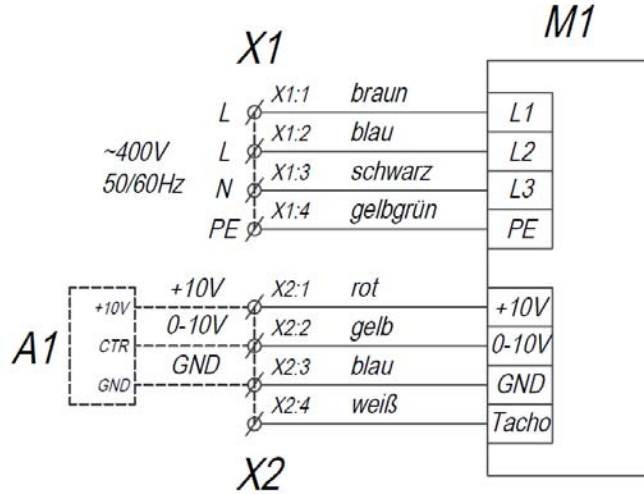
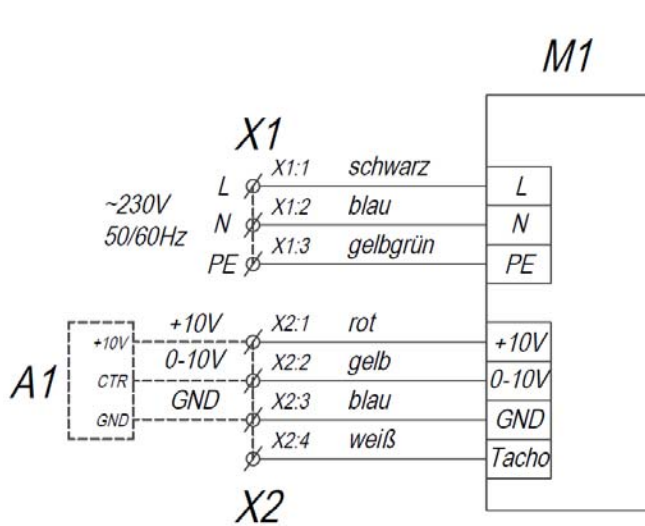


| KPI 900/500-D EC Schalleistungspegel, A-Filter angewendet |       |         |                       |    |     |     |     |      |      |      | Schalleistungspegel<br>@3m, A-Filter<br>angewendet | Schalleistungspegel<br>@1m, A-Filter<br>angewendet |
|---|-------|---------|-----------------------|----|-----|-----|-----|------|------|------|--|--|
|   |       | general | Oktav Frequenzband Hz |    |     |     |     |      |      |      |  |  |
|   | Hz    |         |                       | 63 | 125 | 250 | 500 | 1000 | 2000 | 4000 | 8000   | LpA, 3m [dB(A)]                                    |
| LwA saugseitig  | dB(A) | 73      | 46                    | 65 | 64  | 67  | 65  | 63   | 60   | 60   | 52   | 62   |
| LwA druckseitig   | dB(A) | 74      | 44                    | 65 | 67  | 67  | 68  | 64   | 59   | 59   | 53   | 63   |
| LwA Umgebung  | dB(A) | 68      | 48                    | 65 | 62  | 58  | 56  | 52   | 48   | 45   | 47   | 57   |



Anschlussschema mit einphasigen Motor

Anschlussschema mit dreiphasigen Motor



Anschlussplan KP 600x300 EC - KPI 600x300 EC



| Kontakt | Anschluss  | Farbe     | Bestimmung / Funktion                                  |
|---------|------------|-----------|--|
| 1       | L          | Schwarz   | Netzwerk 50/60 Hz, Phase                               |
|         | N          | Blau      | Netzwerk 50/60 Hz, Null                                |
|         | PE         | Grün/Gelb | Erdungskabel   |
|         | NC         | Weiss 1   | Fehlerrelais, Öffner-Kontakt                           |
|         | COM        | Weiss 2   | Fehlerrelais, GENERAL                                  |
| 2       | + 10 V     | Rot       | Spannungs-Effizienz +10 V (nicht mehr als 1.1 mA)      |
|         | 0-10 V/PWM | Gelb      | Steuereingang 0-10 V / PWM (Gesamtwiderstand 100 kohm) |
|         | GND        | Blau      | Erde   |

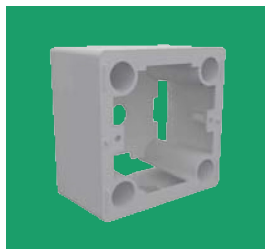


## Drehzahlsteller KP EC / KPI EC

### Drehzahlsteller R1/010

0-10 V für Unterputz- oder Aufputz - Montage.  
Schutzart IP 40, max. belastbar 3A.  
Abmessungen 78x78x63(AP)

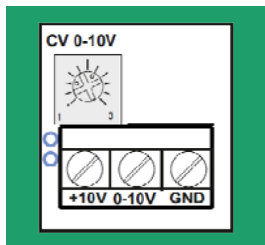
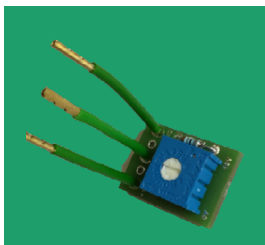
| Best.-Nr. | Typ    | Ausgangssignal | V/Hz   | A   |
|-----------|--------|----------------|--------|-----|
| 15.479    | R1-010 | 0-10V          | 230/50 | 3.0 |



### Drehzahlsteller CV-EC

Die Platine CV 0-10V ist ein analoger Steuerungseingang 0-10V, stufenlos regelbar. Die +10V und GND werden vom Motor geliefert. Mit dem Potentiometer ist dann die Regelung von der Mindestdrehzahl bis zur Maximaldrehzahl einstellbar. Einbau in Klemmkasten.

| Best.-Nr. | Typ   | Ausgangssignal | V/Hz   | A |
|-----------|-------|----------------|--------|---|
| 15.481    | CV-EC | 0-10V          | 230/50 | - |



### CV-1-10V-G7 Schaltschrankeinbau

Die Platine CV 0-10V ist ein analoger Steuerungseingang 0-10V, stufenlos regelbar. Die +10V und GND werden vom Motor geliefert. Mit dem Potentiometer ist dann die Regelung von der Mindestdrehzahl bis zur Maximaldrehzahl einstellbar. Kompakte Gehäuse auf Hutschienen.  
Abmessungen: B=20mm, T=20mm, L=47mm

| Best.-Nr. | Typ         | Ausgangssignal | V/Hz   | A |
|-----------|-------------|----------------|--------|---|
| 15.482    | CV-1-10V-G7 | 0-10V          | 230/50 | - |

