

Minidachventilator MRF EC

- Kompakte Bauweise
- Resistentes Stahlgehäuse
- Epoxy-beschichtet als Witterungsschutz
- Vertikale und horizontale Installation
- Schutzart IP X5 für Aussenanwendung
- Vogelschutzgitter
- Wartungsfreier Aussenläufermotor

Produktbeschreibung

Der Mini-Dachventilator MRF eignet sich aufgrund seines geringen Gewichts und seiner extrem kompakten Abmessungen besonders gut für den Einsatz auf Dächern mit eingeschränkter Tragfähigkeit. Der kompakte Dachventilator ist in 7 Nennweiten erhältlich. Die kleinste Variante wiegt nur 3,1 kg, die größte gerade einmal 6 kg! So kann flexibel auf die unterschiedlichen Gegebenheiten und Voraussetzungen jedes Gebäudes reagiert werden. Dank seines geringen Gewichts wird für den Transport des MRF auf das jeweilige Dach kein Kran oder Lastenaufzuggerät benötigt. Die korrosionsbeständige, robuste Aluminiumhaube und der wartungsfreie, kugelgelagerte Motor versprechen eine lange Lebensdauer des MRF. Der MRF ist drehzahlsteuerbar. So wird eine bedarfsgerechte und effiziente Entlüftung erzielt!

Die Einsatzgebiete des MRF

Leicht und kompakt: Der Dachventilator MRF ist vielfältig einsetzbar in Privatgaragen, Gartenlauben, Ferienhäusern, kleinen Einfamilienhäusern und kleinen Hallen.

Schnell und einfach zu guter Luft: Verbrauchte Luft und schlechte Gerüche werden über Tellerventile oder Lüftungsgitter abgesaugt und über den MRF horizontal ins Freie ausgeblasen. Ergebnis ist eine angenehm frische Raumluft mit spürbar mehr Wohlfühlpotenzial.

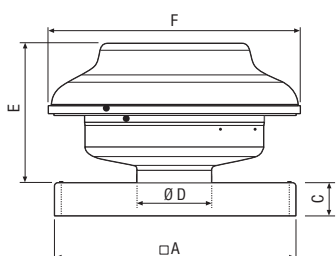
Technische Merkmale

- Rohrdurchmesser NW DN 100, 125, 150, 160, 200, 250, 315

Artikel	Art.-Nr.	Bemessungs- spannung V	Frequenz Hz	Förder- volumen m ³ /h	Druck Pa	Leistungs- aufnahme W	Fördermittel- temperatur °C	Schalldruck- pegel db(A)*	Schutzart IP	Gewicht kg
DN100	01.351.EC	230	50	310	386	74	70	52	X5	3,1
DN125	01.352.EC	230	50	360	337	75	70	52	X5	3,1
DN150	01.354.EC	230	50	560	427	80	60	52	X5	4,4
DN160	01.355.EC	230	50	710	462	116	70	54	X5	4,4
DN200	01.357.EC	230	50	865	631	200	60	55	X5	5,0
DN250	01.358.EC	230	50	930	650	203	60	55	X5	5,5
DN315	01.360.EC	230	50	1450	807	336	40	55	X5	6,0

LWA: Schallleistung nach ISO 3446 / LpA Schalldruck gemessen in 3m Abstand im offenen Feld

Abmessungen (mm)

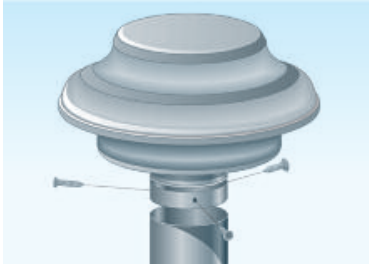


Artikel	A	C	D	E	F
DN100	300	36	98	225	333
DN125	300	36	122	225	333
DN150	400	36	147	266	405
DN160	400	36	157	266	405
DN200	400	36	198	266	405
DN250	400	36	248	266	405
DN315	400	36	315	322	484

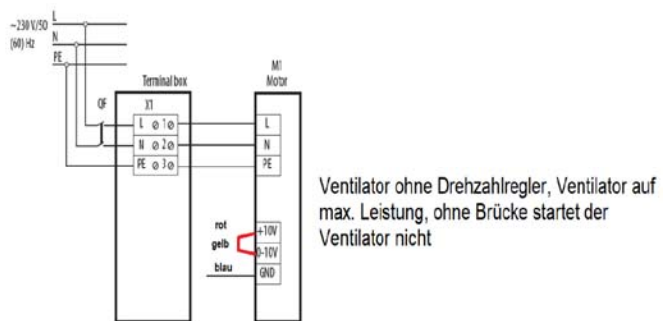
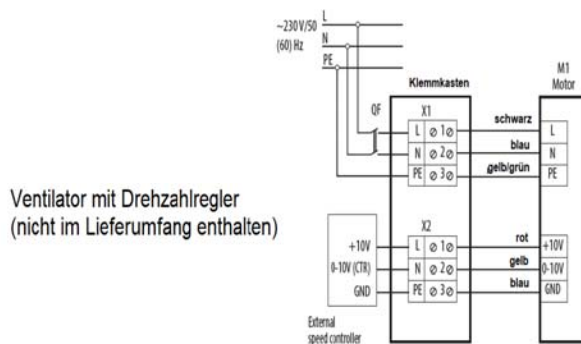


Standard-Montage

Der MRF kann direkt auf einem Rohr befestigt werden. Ein zusätzlicher Sockel wird hier nicht benötigt. Die Montage erfolgt schnell und einfach mittels Schellen oder Schrauben.

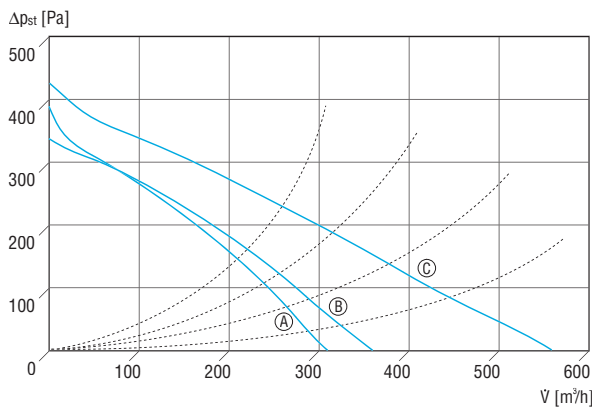


Anschlussbilder

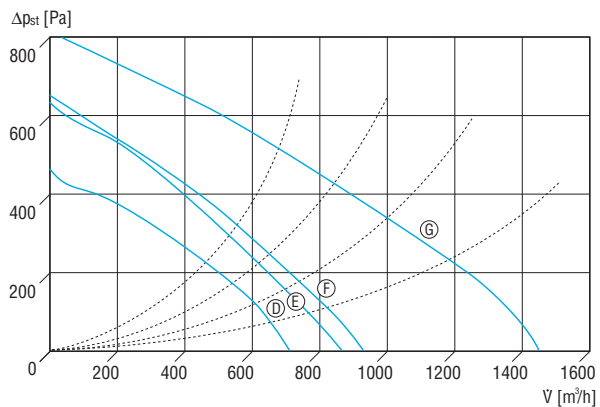


Kennlinien

Die an Praxisbedürfnisse angepassten Kennlinien ermöglichen die Abdeckung vielfältiger Anwendungsfälle. Trotz der geringen Baugröße der EHD-Geräte werden Drücke über 800 Pa erreicht !



A = DN100 B = DN125 C = DN150



D = DN160 E = DN200 F = DN250 G = DN315