



Kompakt-Axialventilatoren RQ

Zubehör

Filtergitter zu RQ 160

Schutzgitter zu RQ 50-370



Produktbeschreibung

Extraflache Kompakt-Axialventilator. In jeder Lage einbaubar. Induktionsmotor mit Kugellagern. DC Modelle sind mit einem Gehäuserahmen gasglasfaserverstärkten „Kunststoff“, AC Modell Aluminium gefertigt. Die Kompakten - Axialventilatoren sind für Temperaturen von -10°C bis +70°C einsetzbar, Thermischer Überlastungsschutz.

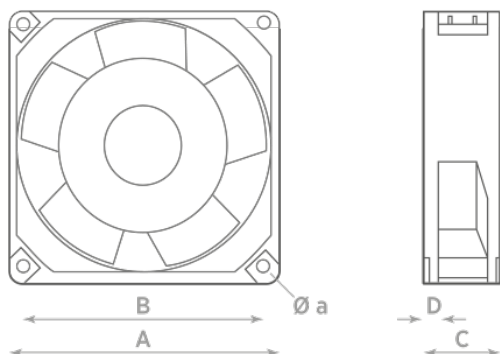
Technische Merkmale

- Kompakte Bauweise
- 45-318 m³/h
- 12V / 24V
- Kugellagermotoren

Technische Daten:

Typ	V	W	A	max. V m ³ /h	U/min.	dB(A) @2m	Bestell-Nr.
RQ 50 DC	12	2	0.15	55	3000	26	01.636
RQ 50 DC	24	2	0.08	55	3000	26	01.637
RQ 160 DC	12	4	0.30	145	2950	33	01.640
RQ 160 DC	24	4	0.15	145	2950	33	01.641
RQ 160 AC	230	20	0.12	145	2400	32	01.643
Filtergitter RQ 160							01.646
Schutzgitter RQ 50							01.647
Schutzgitter RQ 160							01.648
Schutzgitter RQ 370							01.649

Abmessungen



Typ	ø	A	B	C	D	ø a	kg
RQ 50 DC	78	80	71,5	25	4	4,3	0,1
RQ 160 AC	117	119	105	38	3,2	4,3	0,55
RQ 160 DC	117	119	105	25,5	5	4,3	0,22