

# EC- Rohrventilator VK

Rohrdurchmesser NW DN 100, 125, 150, 160, 200, 250, 315



- **EC-Motor**

Die Motoren-Laufräder mit rückwärts gekrümmten Schaufeln sind die fortschrittlichste Lösung zur Energieeinsparung. EC-Motoren zeichnen sich durch hohe Leistung und optimale Kontrolle über den gesamten Bereich der Lüfter-Drehzahlen. Die VK-EC Serie reduzieren den Energiebedarf um 35%. Die elektrische Verdrahtung ist einfach, aufwendige Drehzahlregelung über Trafos und Frequenzumformer fallen weg. Mit einem externen, bauseitigen, 0-10V Signal passen sich die Ventilatoren automatisch an der benötigten Luftmenge an. (Temperatur, Druck, Füllstand usw.) Wirkungsgrad von bis zu 90%, ist der Vorteil der elektronisch kommutierten Motoren. Die Motoren sind mit Kugellagern für eine lange Lebensdauer der Rohrventilatoren (40 000 Stunden) ausgestattet.

- **Rückwärtsgekrümmtes Laufrad**

Diese rückwärtsgekrümmten Laufräder haben einen sehr guten hydraulischen Wirkungsgrad, und einen niedrigen Geräuschpegel.

- **In allen Einbaulagen einsetzbar**

Die Befestigungsbügel sind im Lieferumfang enthalten.

- **stufenlose Drehzahlregulierung 0-10V (Zubehör)**

- **Serienmässig mit Motorvollschutz**

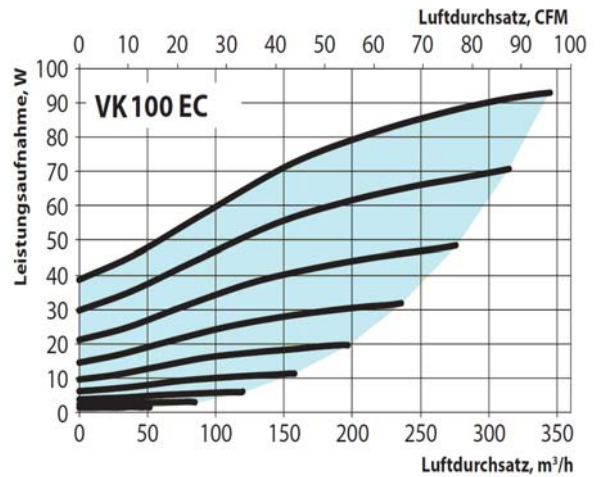
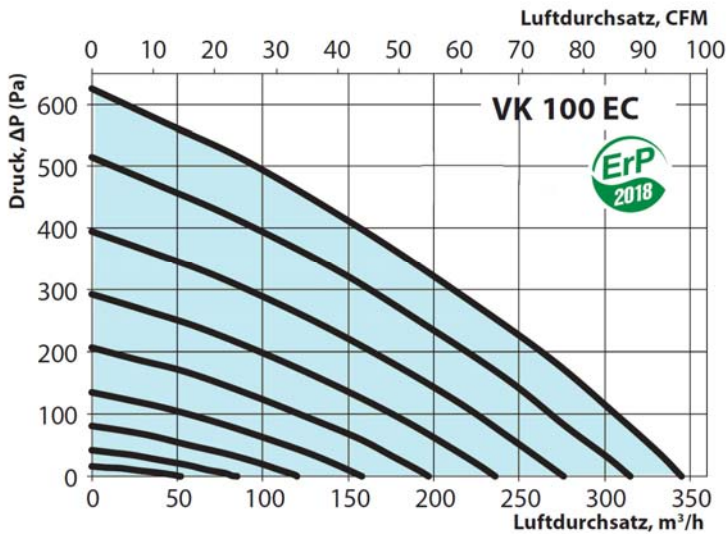
- **Ventilatoren- Gehäuse aus Stahl mit Polymer-Beschichtung**

## ANSON AG ZÜRICH

Friesenbergstrasse 108  
8055 Zürich

Tel. 044 / 461 11 11  
Fax 044 / 461 31 11

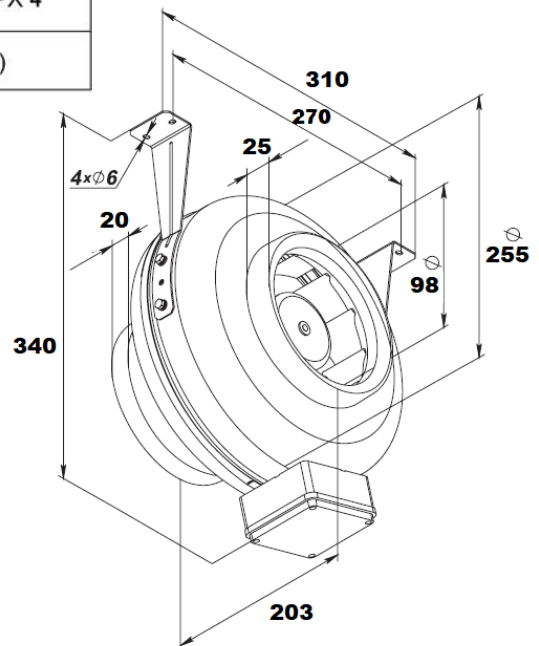
E-Mail [info@anson.ch](mailto:info@anson.ch)  
[www.anson.ch](http://www.anson.ch)



Schalldruckpegel, A-bewertet		Frequenzband, Hz									LpA, 3m [dB(A)]	LpA, 1m [dB(A)]
		Hz	Ges.	63	125	250	500	1000	2000	4000		
L <sub>WA</sub> Saugseitig	dB(A)	90	66	82	89	80	74	70	63	51	70	80
L <sub>WA</sub> Druckseitig	dB(A)	89	73	82	88	79	70	66	61	49	69	79
L <sub>WA</sub> Abstrahlung	dB(A)	65	31	47	56	60	59	58	47	33	44	54

<b>Typ</b> VK 100 EC	<b>Art. Nr.</b> 01.790	<b>W</b> 3.45 kg
<b>U</b> : 1~ 230 V 50-60Hz	<b>t<sub>R</sub></b> : -25 + 60 °C	
<b>P<sub>1</sub></b> : 0.090 kW	<b>345 m<sup>3</sup>/h max.</b>	R-1/010
<b>I<sub>N</sub></b> : 0.70 A	<b>610 Pa max.</b>	IPX 4
<b>n</b> : 3600 min <sup>-1</sup>	<b>Gesamt-Schalleistungspegel @ 3m 44 dB(A)</b>	

## Zubehör



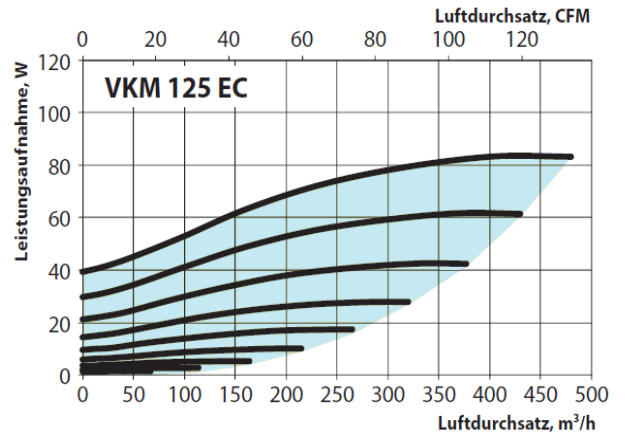
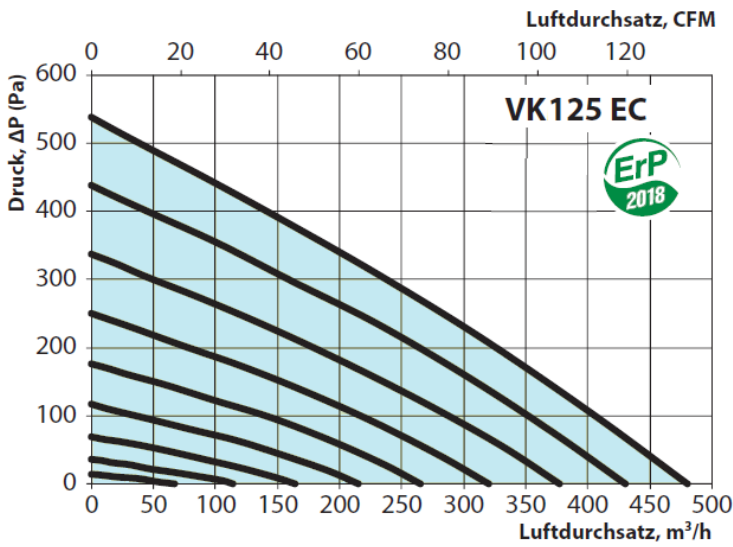
# ANSON AG ZÜRICH

Friesenbergstrasse 108  
8055 Zürich

Tel. 044 / 461 11 11  
Fax 044 / 461 31 11

E-Mail info@anson.ch  
www.anson.ch

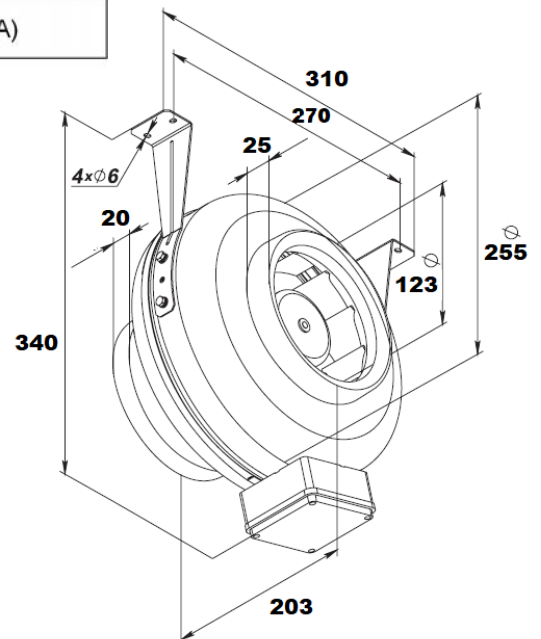
# VK 125 EC



Schalldruckpegel, A-bewertet		Frequenzband, Hz									LpA, 3m [dB(A)]	LpA, 1m [dB(A)]
		Hz	Ges.	63	125	250	500	1000	2000	4000		
L <sub>WA</sub> Saugseitig	dB(A)	91	62	83	90	79	74	71	65	54	71	81
L <sub>WA</sub> Druckseitig	dB(A)	90	69	83	89	78	71	68	63	52	70	80
L <sub>WA</sub> Abstrahlung	dB(A)	65	27	48	58	59	60	60	49	37	45	55

<b>Typ</b> VK 125 EC	<b>Art. Nr.</b> 01.791	<b>Icon</b> 3.58 kg
<b>U</b> : 1~ 230 V 50-60Hz	<b>t<sub>R</sub></b> : -25 + 60 °C	
<b>P<sub>1</sub></b> : 0.083 kW	<b>480</b> m <sup>3</sup> /h max.	<b>Icon</b> R-1/010
<b>I<sub>N</sub></b> : 0.58 A	<b>520</b> Pa max.	<b>Icon</b> IPX 4
<b>n</b> : 3400 min <sup>-1</sup>	<b>Gesamt-Schalleistungspegel @ 3m 45 dB(A)</b>	

## Zubehör

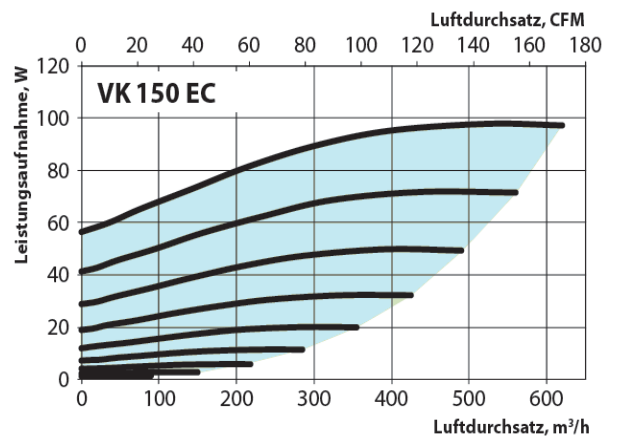
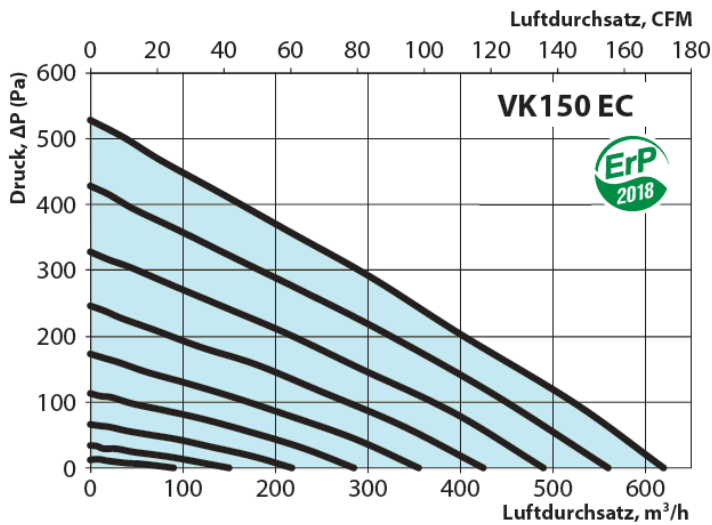


# ANSON AG ZÜRICH

Friesenbergstrasse 108  
8055 Zürich

Tel. 044 / 461 11 11  
Fax 044 / 461 31 11

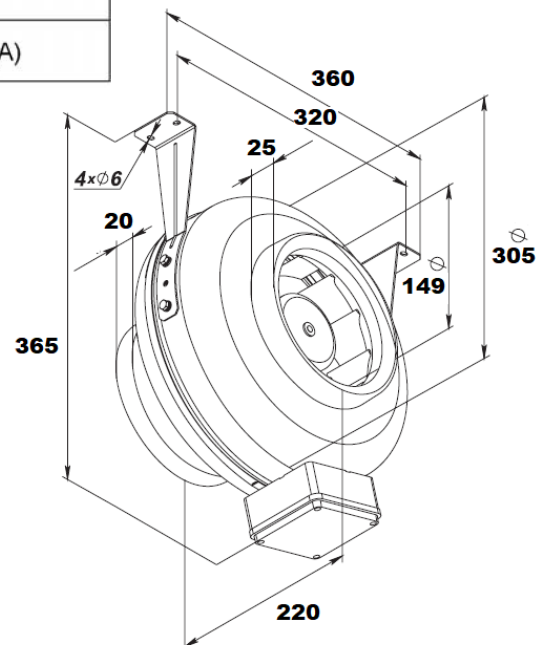
E-Mail info@anson.ch  
www.anson.ch



Schalldruckpegel, A-bewertet	Hz	Frequenzband, Hz								LpA, 3m [dB(A)]	LpA, 1m [dB(A)]	
		Ges.	63	125	250	500	1000	2000	4000			8000
L <sub>WA</sub> Saugseitig	dB(A)	88	52	85	84	73	72	69	67	53	67	77
L <sub>WA</sub> Druckseitig	dB(A)	86	51	84	81	69	67	63	62	50	66	76
L <sub>WA</sub> Abstrahlung	dB(A)	68	27	49	60	63	62	61	53	40	47	57

Typ <b>VK 150 EC</b>	Art. Nr. <b>01.792</b>	<b>4.17 kg</b>
<b>U</b> : 1~ 230 V 50-60Hz	<b>t<sub>R</sub></b> : -25 + 60 °C	
<b>P<sub>1</sub></b> : <b>0.098 kW</b>	<b>620 m<sup>3</sup>/h max.</b>	R-1/010
<b>I<sub>N</sub></b> : <b>0.73 A</b>	<b>510 Pa max.</b>	IPX 4
<b>n</b> : <b>2800 min<sup>-1</sup></b>	Gesamt-Schalleistungspegel @ 3m <b>47 dB(A)</b>	

## Zubehör

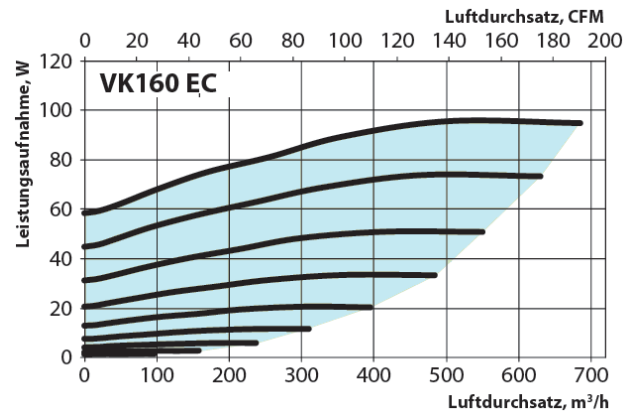
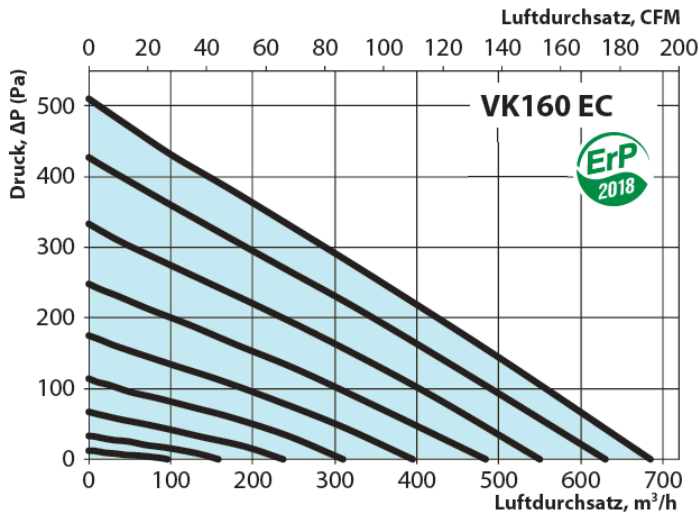


# ANSON AG ZÜRICH

Friesenbergstrasse 108  
8055 Zürich

Tel. 044 / 461 11 11  
Fax 044 / 461 31 11

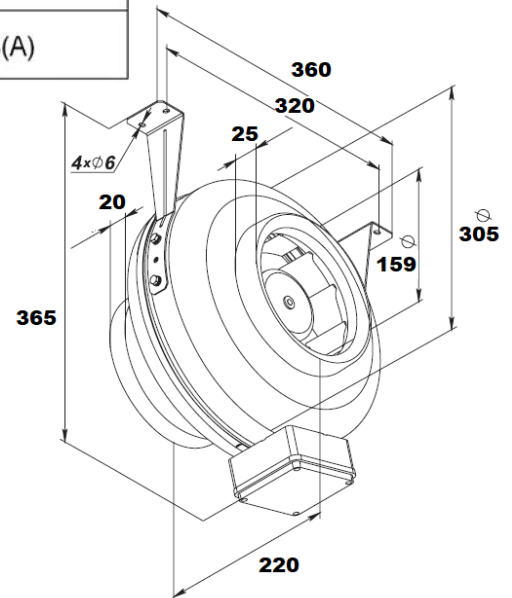
E-Mail info@anson.ch  
www.anson.ch



Schalldruckpegel, A-bewertet		Frequenzband, Hz									LpA, 3m [dB(A)]	LpA, 1m [dB(A)]
		Hz	Ges.	63	125	250	500	1000	2000	4000		
L <sub>WA</sub> Saugseitig	dB(A)	88	64	80	86	78	72	68	61	50	67	77
L <sub>WA</sub> Druckseitig	dB(A)	87	71	80	85	77	68	65	59	48	67	77
L <sub>WA</sub> Abstrahlung	dB(A)	67	32	49	58	63	62	60	49	35	47	57

Typ <b>VK 160 EC</b>	Art. Nr. <b>01.794</b>	<b>4.32 kg</b>
<b>U</b> : 1~ 230 V 50-60Hz	<b>t<sub>R</sub></b> : -25 + 60 °C	
<b>P<sub>1</sub></b> : <b>0.095 kW</b>	<b>685 m<sup>3</sup>/h max.</b>	R-1/010
<b>I<sub>N</sub></b> : <b>0.72 A</b>	<b>500 Pa max.</b>	IPX 4
<b>n</b> : <b>2800 min<sup>-1</sup></b>	Gesamt-Schalleistungspegel @ 3m <b>47 dB(A)</b>	

## Zubehör

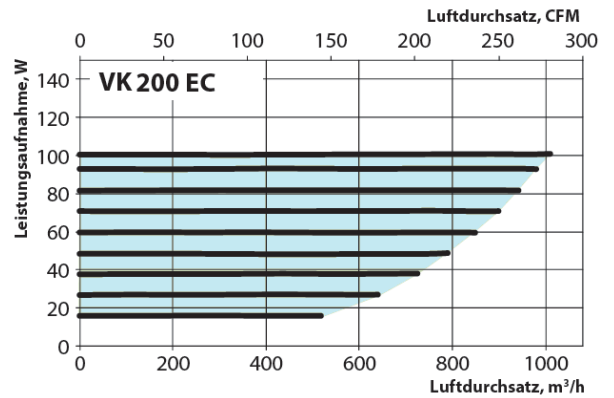
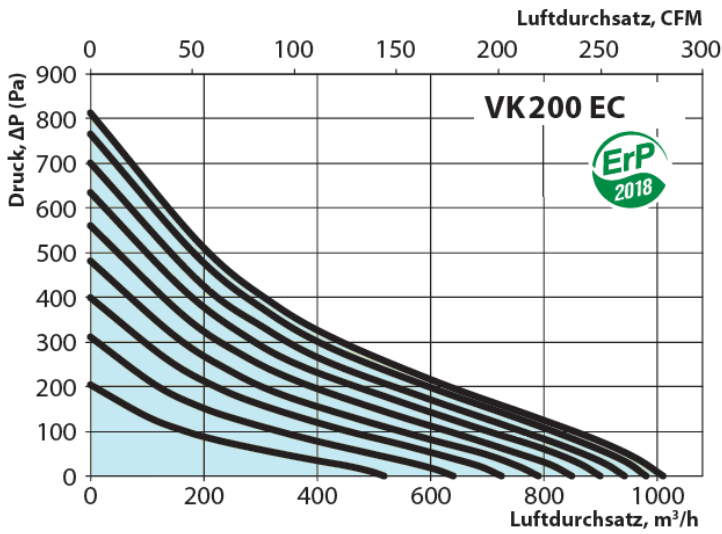


# ANSON AG ZÜRICH

Friesenbergstrasse 108  
8055 Zürich

Tel. 044 / 461 11 11  
Fax 044 / 461 31 11

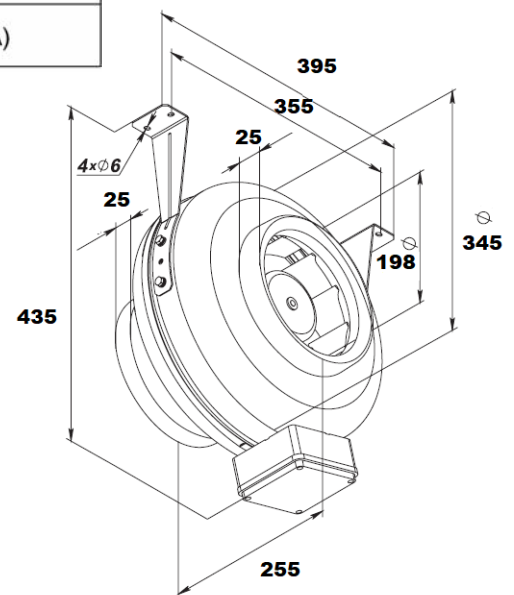
E-Mail info@anson.ch  
www.anson.ch



Schalldruckpegel, A-bewertet	Hz	Frequenzband, Hz									LpA, 3m [dB(A)]	LpA, 1m [dB(A)]
		Ges.	63	125	250	500	1000	2000	4000	8000		
L <sub>WA</sub> Saugseitig	dB(A)	93	63	80	88	85	87	84	79	67	72	82
L <sub>WA</sub> Druckseitig	dB(A)	89	65	77	74	83	84	83	77	64	68	78
L <sub>WA</sub> Abstrahlung	dB(A)	68	30	49	58	62	65	61	52	38	48	58

<b>Typ</b> VK 200 EC	<b>Art. Nr.</b> 01.795	<b>5.7 kg</b>
<b>U</b> : 1~ 230 V 50-60Hz	<b>t<sub>R</sub></b> : -25 + 60 °C	
<b>P<sub>1</sub></b> : 0.1 kW	<b>1010 m<sup>3</sup>/h max.</b>	R-1/010
<b>I<sub>N</sub></b> : 0.74 A	<b>800 Pa max.</b>	IPX 4
<b>n</b> : 2400 min <sup>-1</sup>	<b>Gesamt-Schalleistungspegel @ 3m 48 dB(A)</b>	

## Zubehör

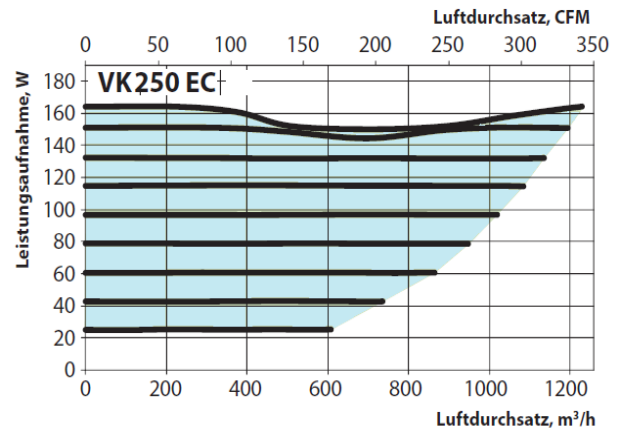
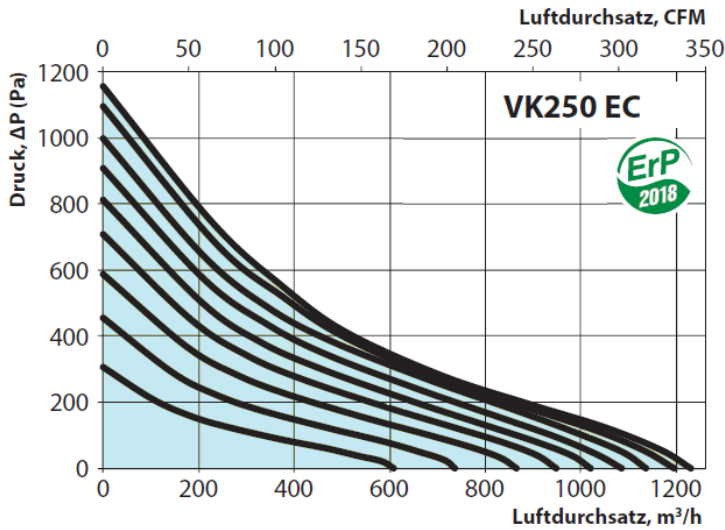


# ANSON AG ZÜRICH

Friesenbergstrasse 108  
8055 Zürich

Tel. 044 / 461 11 11  
Fax 044 / 461 31 11

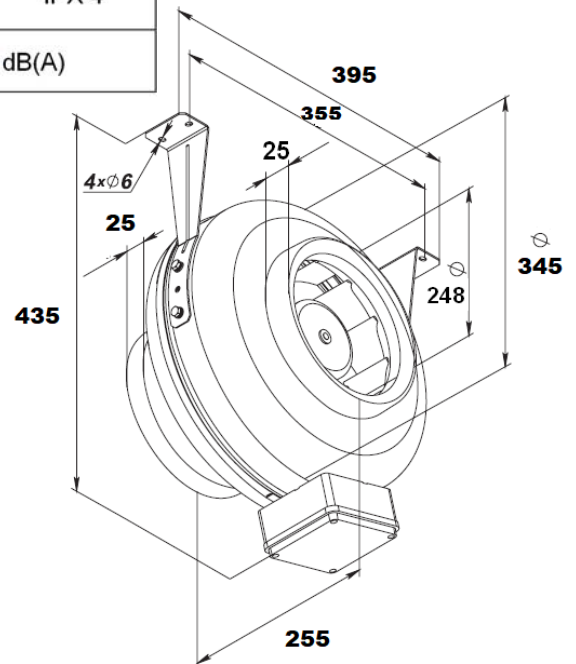
E-Mail info@anson.ch  
www.anson.ch



Schalldruckpegel, A-bewertet		Frequenzband, Hz									LpA, 3m [dB(A)]	LpA, 1m [dB(A)]
		Hz	Ges.	63	125	250	500	1000	2000	4000		
L <sub>WA</sub> Saugseitig	dB(A)	90	61	77	85	83	84	81	76	65	69	79
L <sub>WA</sub> Druckseitig	dB(A)	89	65	77	74	83	85	83	78	64	69	79
L <sub>WA</sub> Abstrahlung	dB(A)	67	29	48	57	60	63	59	51	37	46	56

Typ <b>VK 250 EC</b>	Art. Nr. <b>01.796</b>	<b>5.1 kg</b>
<b>U</b> : 1~ 230 V 50-60Hz	<b>t<sub>R</sub></b> : -25 + 60 °C	
<b>P<sub>1</sub></b> : <b>0.164 kW</b>	<b>1230 m<sup>3</sup>/h max.</b>	R-1/010
<b>I<sub>N</sub></b> : <b>1.15 A</b>	<b>1150 Pa max.</b>	IPX 4
<b>n</b> : <b>2900 min<sup>-1</sup></b>	Gesamt-Schalleistungspegel @ 3m <b>46 dB(A)</b>	

## Zubehör

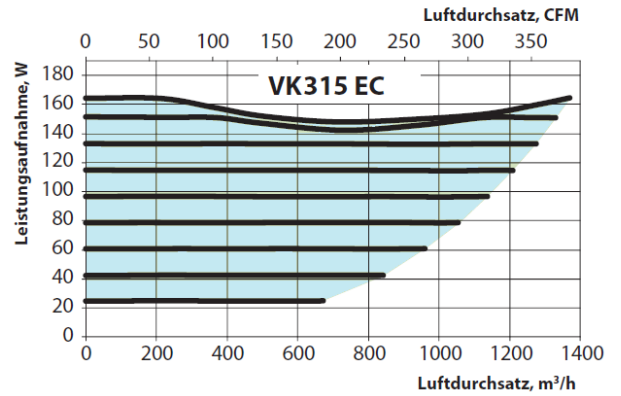
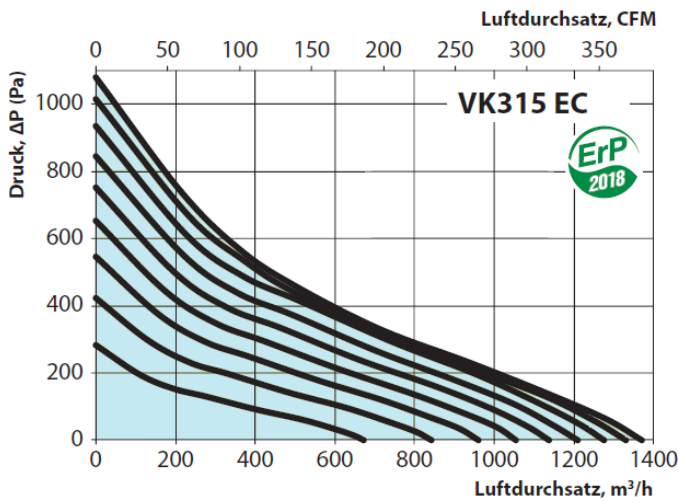


# ANSON AG ZÜRICH

Friesenbergstrasse 108  
8055 Zürich

Tel. 044 / 461 11 11  
Fax 044 / 461 31 11

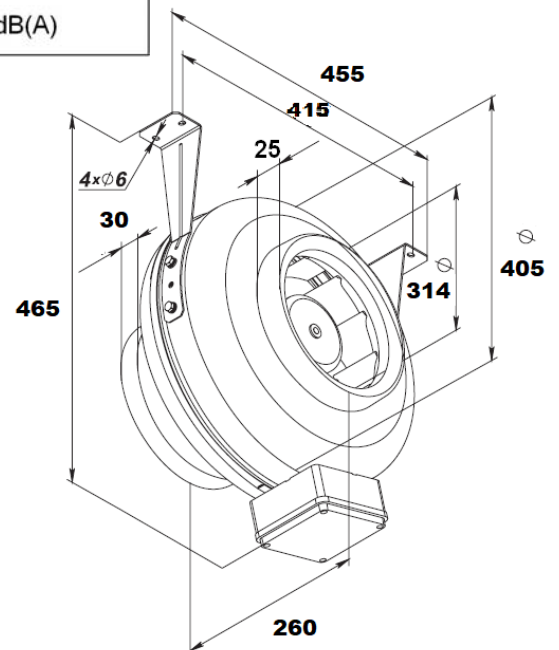
E-Mail info@anson.ch  
www.anson.ch



Schalldruckpegel, A-bewertet	Hz	Frequenzband, Hz									LpA, 3m [dB(A)]	LpA, 1m [dB(A)]
		Ges.	63	125	250	500	1000	2000	4000	8000		
L <sub>WA</sub> Saugseitig	dB(A)	86	51	73	71	75	81	82	77	68	66	76
L <sub>WA</sub> Druckseitig	dB(A)	87	55	66	76	73	81	84	77	69	67	77
L <sub>WA</sub> Abstrahlung	dB(A)	69	30	48	56	62	64	64	56	49	48	58

<b>Typ</b> VK 315 EC	<b>Art. Nr.</b> 01.797	<b>7.3 kg</b>
<b>U</b> : 1~ 230 V 50-60Hz	<b>t<sub>R</sub></b> : -25 + 60 °C	
<b>P<sub>1</sub></b> : 0.164 kW	<b>1370 m<sup>3</sup>/h max.</b>	R-1/010
<b>I<sub>N</sub></b> : 1.15 A	<b>1150 Pa max.</b>	IPX 4
<b>n</b> : 2900 min <sup>-1</sup>	<b>Gesamt-Schalleistungspegel @ 3m 48 dB(A)</b>	

## Zubehör



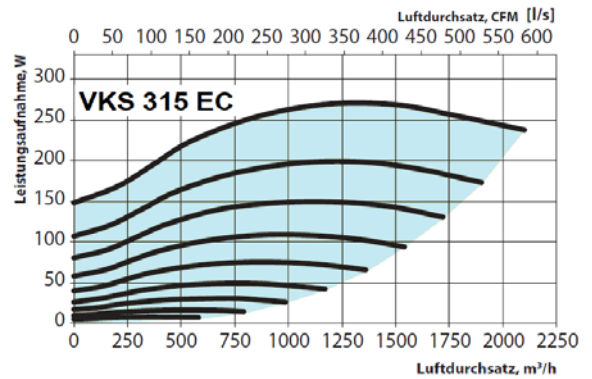
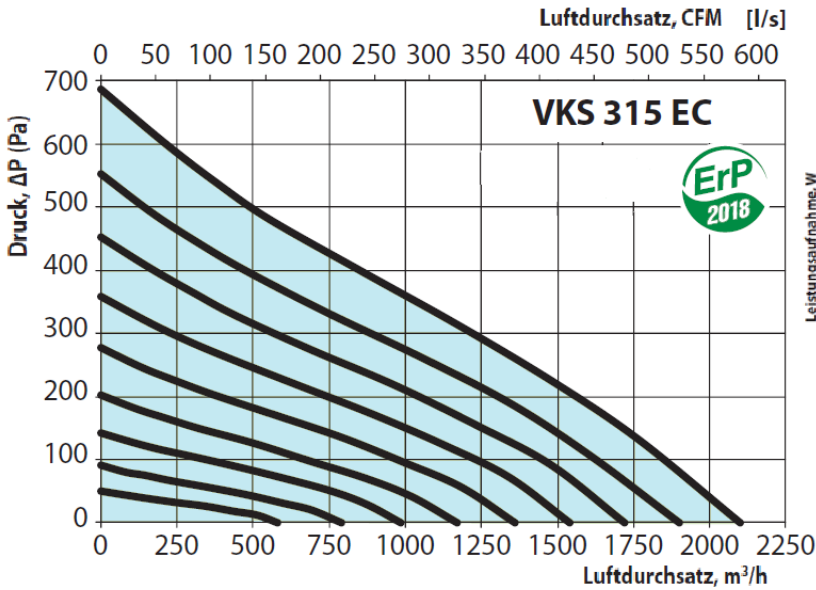
# ANSON AG ZÜRICH

Friesenbergstrasse 108  
8055 Zürich

Tel. 044 / 461 11 11  
Fax 044 / 461 31 11

E-Mail info@anson.ch  
www.anson.ch

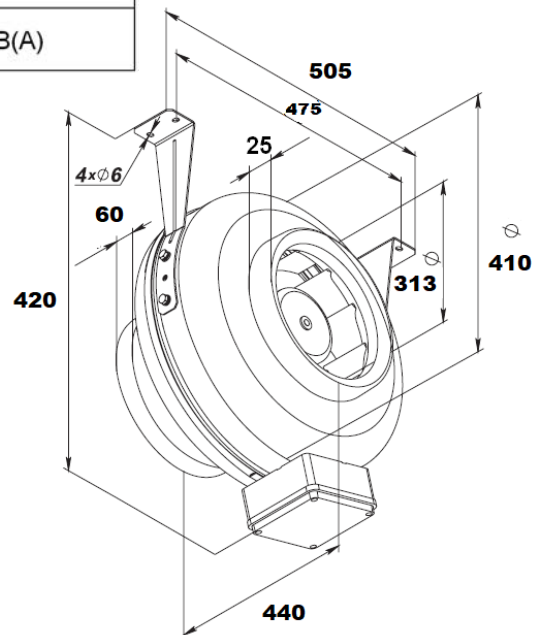




Schalldruckpegel, A-bewertet	Hz	Oktav Frequenzband [Hz]								LpA, 3m [dB(A)]	LpA, 1m [dB(A)]	
		Gen	63	125	250	500	1000	2000	4000			8000
LwA saugseitig	dB(A)	93	63	80	88	86	88	84	80	68	73	83
LwA druckseitig	dB(A)	91	67	79	76	85	87	85	80	65	71	81
LwA Abstrahlung	dB(A)	72	32	51	61	65	68	64	55	40	51	61

<b>Typ</b> VKS 315 EC	<b>Art. Nr.</b> 01.798	<b>16.0 kg</b>
<b>U:</b> 1~230 V 50-60Hz	<b>t<sub>R</sub>:</b> -25 + 60 °C	
<b>P<sub>1</sub>:</b> 0.270 kW	2100 m <sup>3</sup> /h max.	R-1/010
<b>I<sub>N</sub>:</b> 1.8 A	690 Pa max.	IPX 4
<b>n:</b> 2300 min <sup>-1</sup>	Gesamt-Schalleistungspegel @ 3m 51 dB(A)	

## Zubehör



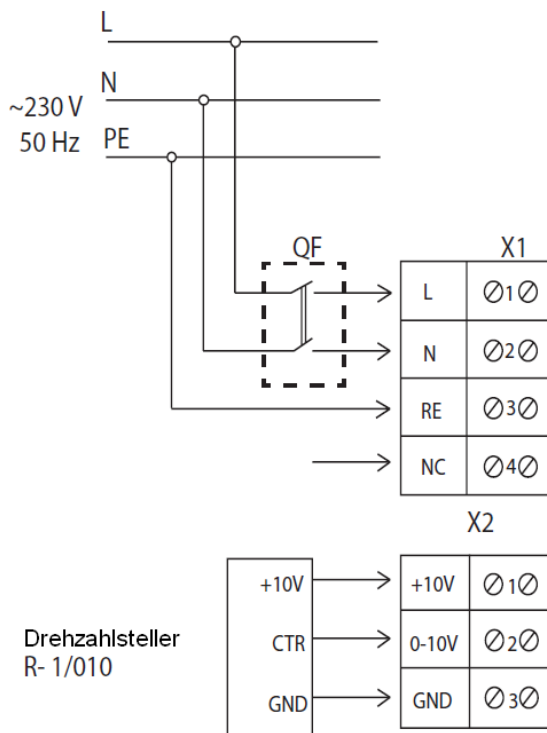
# ANSON AG ZÜRICH

Friesenbergstrasse 108  
8055 Zürich

Tel. 044 / 461 11 11  
Fax 044 / 461 31 11

E-Mail info@anson.ch  
www.anson.ch

# Anschlussbilde VK EC



# Drehzahlsteller VK EC

## Drehzahlsteller R1/010

0-10 V für Unterputz- oder Aufputz - Montage.  
Schutzart IP 40, max. belastbar 3A. Abmessungen 78x78x 63(AP)

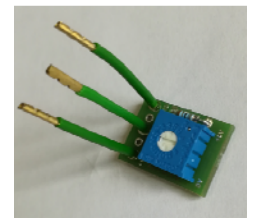
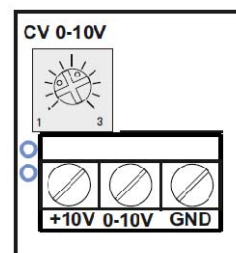
Best.-Nr.	Typ	Ausgangssignal	V/Hz	A
15.479	R1-010	0-10V	230/50	3.0



## Drehzahlsteller CV-EC

Die Platine CV 0-10V ist ein analoger Steuereingang 0-10V, stufenlos regelbar.  
Die +10V und GND werden vom Motor geliefert.  
Mit dem Potentiometer ist dann die Regelung von der Mindestdrehzahl bis zur Maximaldrehzahl einstellbar. Einbau in Klemmkasten

Best.-Nr.	Typ	Ausgangssignal	V/Hz
15.481	CV-EC	0-10V	230/50



# ANSON AG ZÜRICH

Friesenbergstrasse 108  
8055 Zürich

Tel. 044 / 461 11 11  
Fax 044 / 461 31 11

E-Mail info@anson.ch  
www.anson.ch