

Thermostatschalter RT-10



Thermostat für automatische Ein- / Ausschalten, mittels voreingestellter Temperatur.

TECHNISCHE DATEN:

Elektrische Spannungsversorgung: 230 V, 50-60 Hz.

Temperaturbereich: +10°C - +30°C

Heizen:

- Maximalstrom der aktiven Last max. 10A
- Maximalstrom der induktiven Last max. 3A.

Kühlen:

- Maximalstrom der aktiven Last max. 6A
- Maximalstrom der induktiven max. 2A.

Abmessungen: B x L x T 84 x 84 x 35 mm

Schutzart: IP40 (Frontplatte)

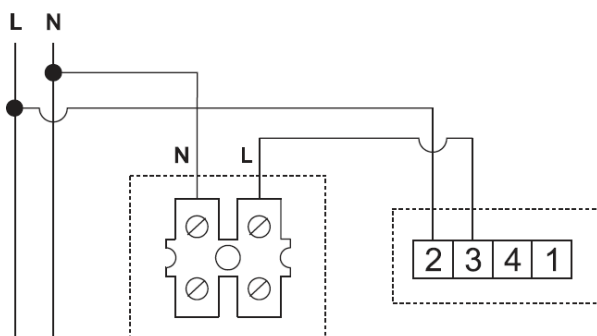
Umgebungsbedingungen von -10 ° C bis + 40 ° C bei einer relativen Feuchtigkeit bis 80%

Nicht geeignet für explosive oder ätzende Umgebungsluft.

Bestell-Nr. 15.808

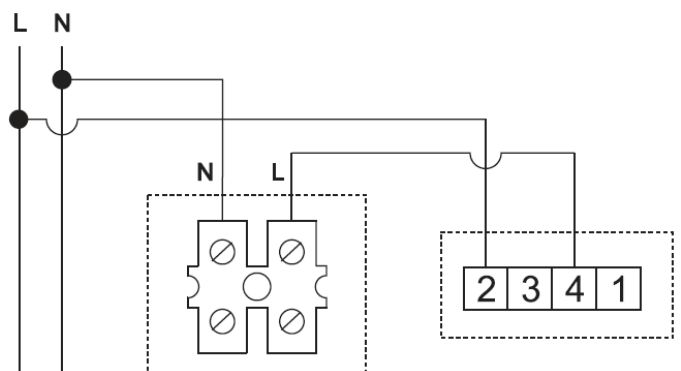
Heizbetrieb:

Ventilatoren Betrieb bis zum Erreichen der eingestellten Temperatur



Kühlbetrieb:

Ventilatoren Betrieb ab oder höher der eingestellten Temperatur.



ANSON AG ZÜRICH

Friesenbergstrasse 108
8055 Zürich

Tel. 044/461 11 11
Fax 044/461 31 11

✉ info@anson.ch
www.anson.ch