

## Rohrventilator Z EC

Rohrdurchmesser NW DN 100, 125, 150, 160, 200



Equipped with



EC-motor



### EC-Motor

Die Motoren-Laufräder mit rückwärts gekrümmten Schaufeln sind die fortschrittlichste Lösung zur Energieeinsparung. EC-Motoren zeichnen sich durch hohe Leistung und optimale Kontrolle über den gesamten Bereich der Lüfter-Drehzahlen. Die VK-EC Serie reduzieren den Energiebedarf um 35%. Die elektrische Verdrahtung ist einfach, aufwendige Drehzahlregelung über Trafos und Frequenzumformer fallen weg. Mit einem externen, bauseitigen, 0-10V Signal passen sich die Ventilatoren automatisch an der benötigten Luftmenge an. (Temperatur, Druck, Füllstand usw.) Wirkungsgrad von bis zu 90%, ist der Vorteil der elektronisch kommutierten Motoren. Die Motoren sind mit Kugellagern für eine lange Lebensdauer der Rohrventilatoren (40 000 Stunden) ausgestattet.

### Rückwärtsgekrümmtes Laufrad

Diese rückwärtsgekrümmten Laufräder haben einen sehr guten hydraulischen Wirkungsgrad, und einen niedrigen Geräuschpegel.

### In allen Einbaulagen einsetzbar

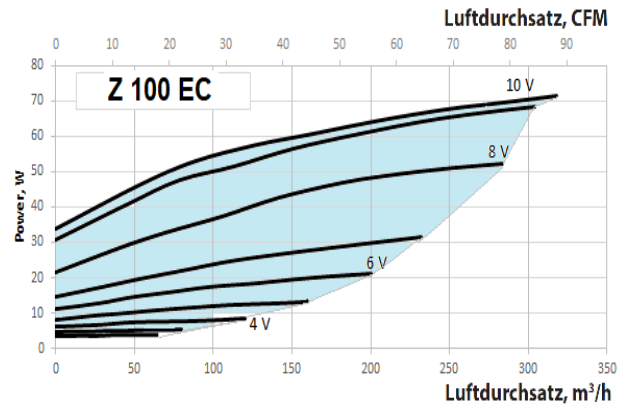
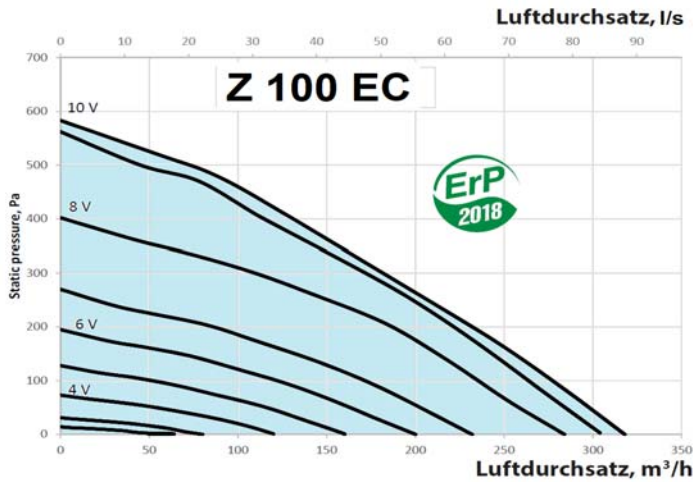
Die Befestigungsbügel sind im Lieferumfang enthalten.

### stufenlose Drehzahlregulierung 0-10V

### Serienmässig mit Motorvollschutz

### Ventilatoren- Gehäuse aus Stahl mit Polymer-Beschichtung

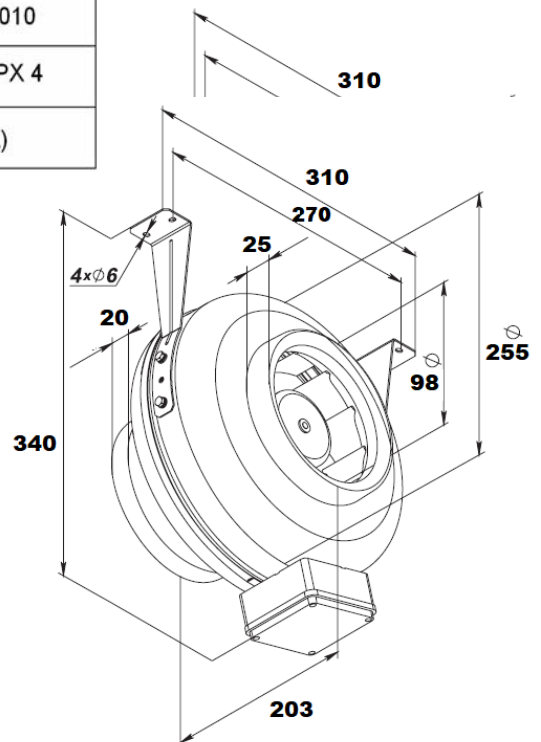
## Z 100 EC



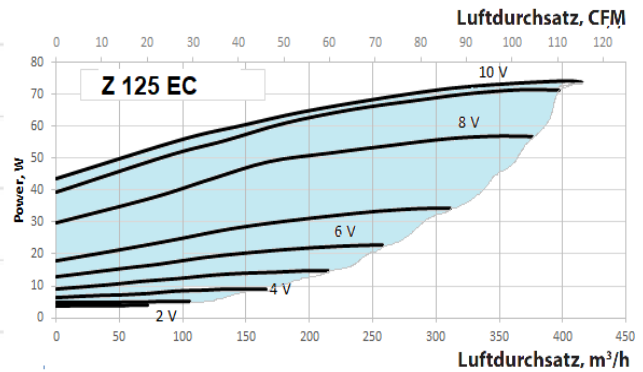
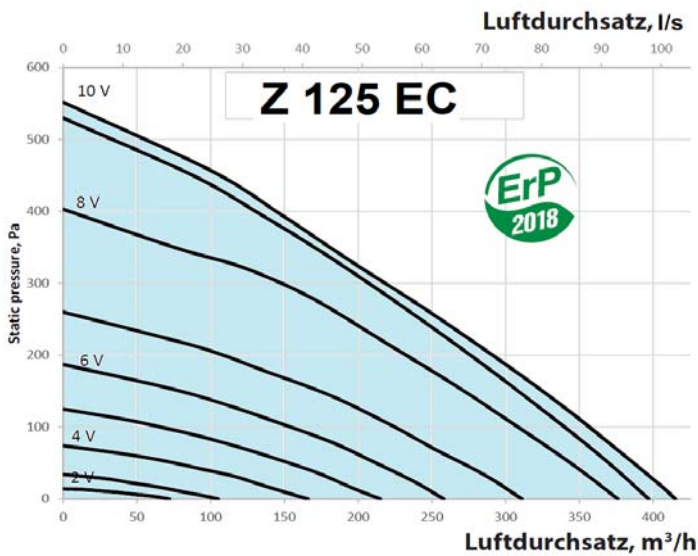
Schalldruckpegel, A-bewertet	Hz	ges.	Frequenzband, Hz								LpA, 3m [dB(A)]	LpA, 1m [dB(A)]
			63	125	250	500	1000	2000	4000	8000		
LwA Saugseitig	dB(A)	91	62	83	90	79	74	71	65	54	71	81
LwA Druckseitig	dB(A)	90	69	83	89	78	71	68	63	52	70	80
LwA Abstrahlung	dB(A)	65	31	47	56	60	59	58	47	33	44	54

<b>Typ Z 100 EC</b>	<b>Art. Nr. 01.690</b>	<b>3.45 kg</b>
<b>U</b> : 1~ 230 V 50-60Hz	<b>t<sub>R</sub></b> : -25 + 60 °C	
<b>P<sub>1</sub></b> : 0.072 kW	318 m³/h max.	R-1/010
<b>I<sub>N</sub></b> : 0.58 A	590 Pa max.	IPX 4
<b>n</b> : 3500 min <sup>-1</sup>	Gesamt-Schalleistungspegel @ 3m 44 dB(A)	

### Zubehör



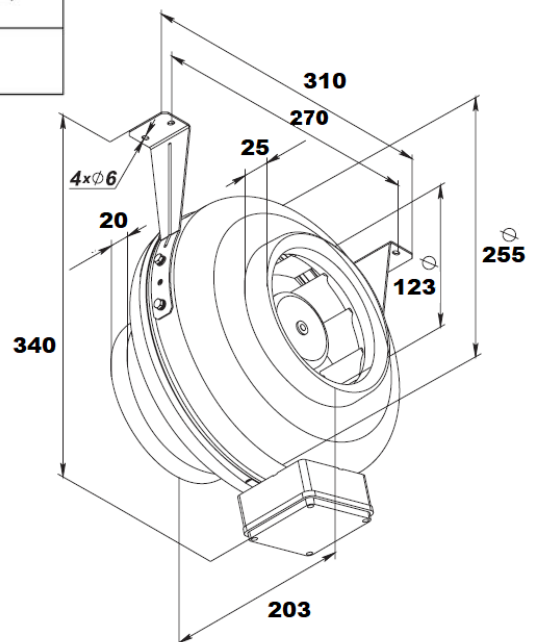
## Z 125 EC



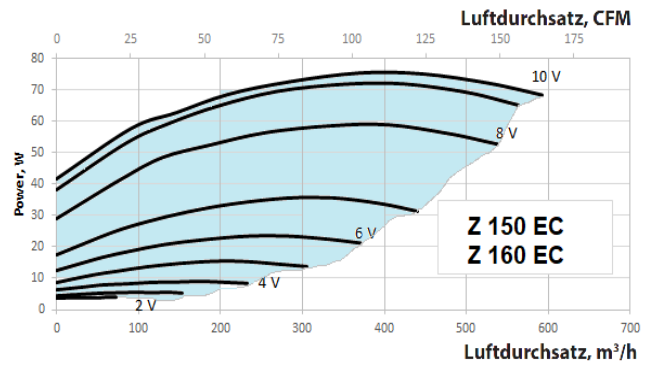
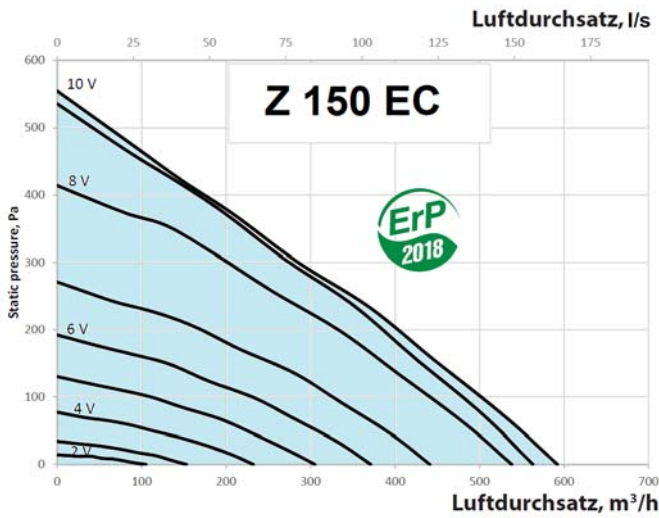
Schalldruckpegel, A-bewertet	Hz	gen eral	Frequenzband, Hz								LpA, 3m [dB(A)]	LpA, 1m [dB(A)]
			63	125	250	500	1000	2000	4000	8000		
LwA Saugseitig	dB(A)	89	61	81	88	77	73	70	63	53	69	79
LwA Druckseitig	dB(A)	89	68	81	87	76	70	67	61	51	68	78
LwA Abstrahlung	dB(A)	65	27	48	58	59	60	60	49	37	45	55

Typ Z 125 EC	Art. Nr. 01.691	3.58 kg
U : 1~ 230 V 50-60Hz	t <sub>R</sub> : -25°C - +45 °C	
P <sub>1</sub> : 0.075 kW	415 m³/h max.	R-1/010
I <sub>N</sub> : 0.63 A	550 Pa max.	IPX 4
n : 3560 min <sup>-1</sup>	Gesamt-Schalleistungspegel @ 3m 45 dB(A)	




### Zubehör



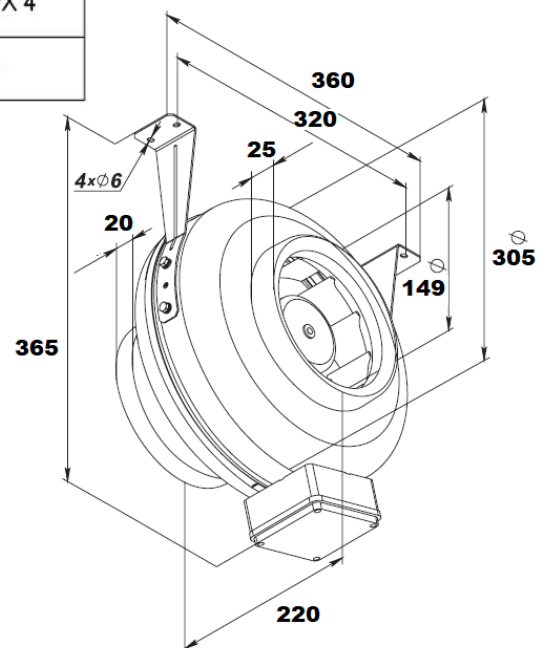
## Z 150 EC



Schalldruckpegel, A-bewertet	Hz	gen. eral	Frequenzband, Hz								LpA, 3m [dB(A)]	LpA, 1m [dB(A)]
			63	125	250	500	1000	2000	4000	8000		
LwA Saugseitig	dB(A)	88	60	76	83	81	83	79	75	63	68	78
LwA Druckseitig	dB(A)	87	63	75	72	81	82	81	76	62	67	77
LwA Abstrahlung	dB(A)	65	26	47	58	60	60	59	51	38	45	55

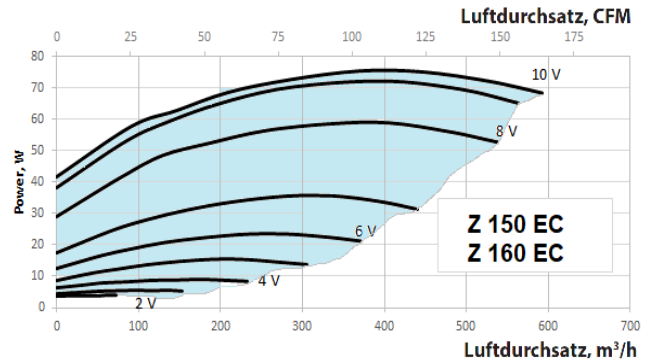
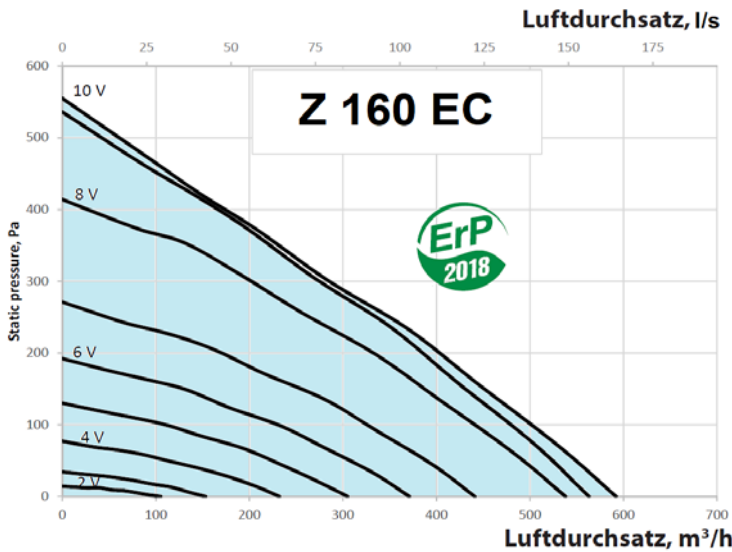
Typ	Z 150 EC	Art. Nr.	01.692		4.17 kg
U :	1~ 230 V 50-60Hz	t <sub>R</sub> :	-25°C - + 45 °C		
P <sub>1</sub> :	0.075 kW		592 m <sup>3</sup> /h max.		R-1/010
I <sub>N</sub> :	0.64 A		560 Pa max.		IPX 4
n :	3520 min <sup>-1</sup>	Gesamt-Schalleistungspegel @ 3m 45 dB(A)			

### Zubehör








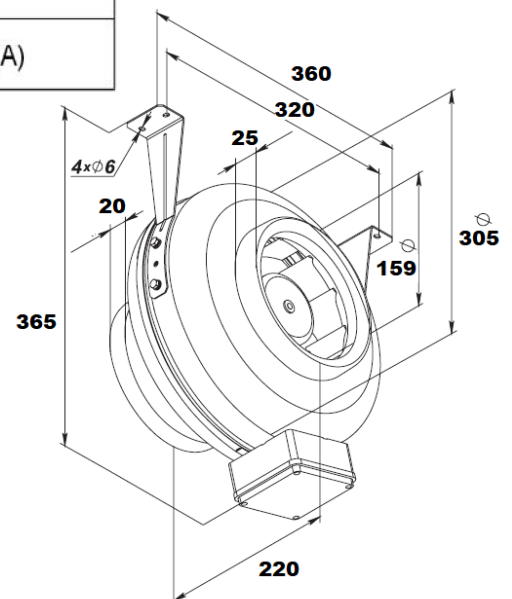
## Z 160 EC

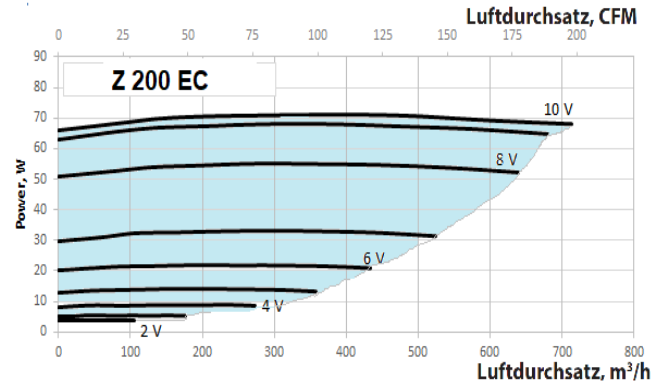
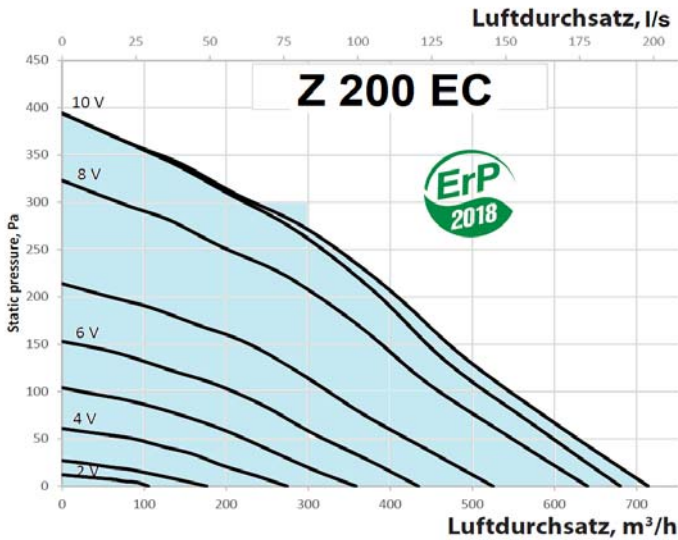


Schalldruckpegel, A-bewertet	Hz	gen. eral	Frequenzband, Hz								LpA, 3m [dB(A)]	LpA, 1m [dB(A)]
			63	125	250	500	1000	2000	4000	8000		
LwA Saugseitig	dB(A)	88	60	76	83	81	83	79	75	63	68	78
LwA Druckseitig	dB(A)	87	63	75	72	81	82	81	76	62	67	77
LwA Abstrahlung	dB(A)	65	26	47	58	60	60	59	51	38	45	55

<b>Typ</b> Z 160 EC	<b>Art. Nr.</b> 01.693	 <b>4.32 kg</b>
<b>U</b> : 1~ 230 V 50-60Hz	<b>t<sub>R</sub></b> : -25°C - +45 °C	
<b>P<sub>1</sub></b> : 0.075 kW	592 m <sup>3</sup> /h max.	 R-1/010
<b>I<sub>N</sub></b> : 0.64 A	560 Pa max.	 IPX 4
<b>n</b> : 3520 min <sup>-1</sup>	Gesamt-Schalleistungspegel @ 3m 45 dB(A)	

### Zubehör

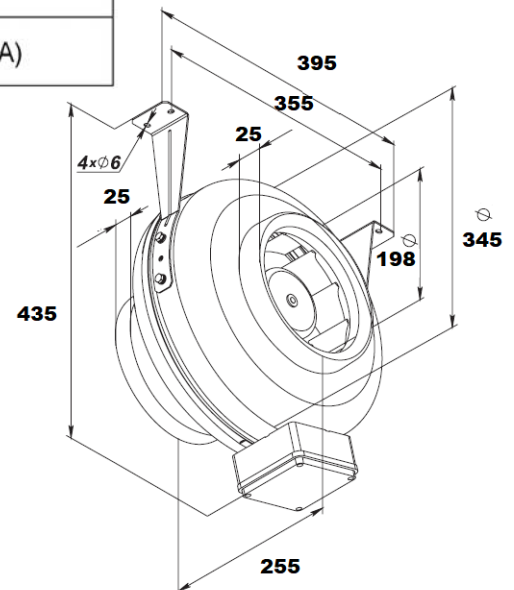




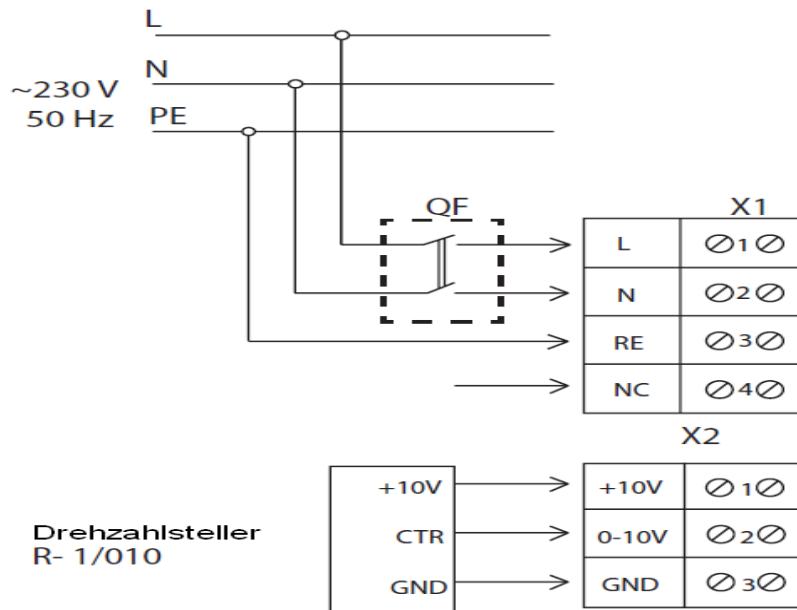
Schalldruckpegel, A-bewertet	Hz	gen eral	Frequenzband, Hz								LpA, 3m [dB(A)]	LpA, 1m [dB(A)]
			63	125	250	500	1000	2000	4000	8000		
LwA Saugseitig	dB(A)	88	59	79	86	76	71	68	62	52	67	77
LwA Druckseitig	dB(A)	87	66	79	85	75	68	65	60	50	66	76
LwA Abstrahlung	dB(A)	65	28	46	55	58	61	57	49	36	44	54

Typ <b>Z 200 EC</b>	Art. Nr. <b>01.795</b>	<b>5.7 kg</b>
<b>U</b> : 1~ 230 V 50-60Hz	<b>t<sub>R</sub></b> : -25°C - + 45 °C	
<b>P<sub>1</sub></b> : <b>0.61 kW</b>	<b>714 m<sup>3</sup>/h max.</b>	R-1/010
<b>I<sub>N</sub></b> : <b>0.74 A</b>	<b>395 Pa max.</b>	IPX 4
<b>n</b> : <b>3260 min<sup>-1</sup></b>	<b>Gesamt-Schalleistungspegel @ 3m 44 dB(A)</b>	

## Zubehör



## Anschlussbild R EC



## Drehzahlsteller

### R1/010 -Aufputz/Unterputz

0-10 V für Unterputz- oder Aufputz - Montage. Schutzart IP 40, max. belastbar 3A. Abmessungen 78x78x 63(AP)

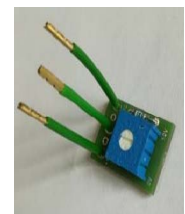
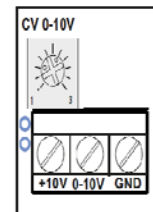
Best.-Nr.	Typ	Ausgangssignal	V/Hz	A
15.479	R1-010	0-10V	230/50	3.0



### CV-EC - Einbau in Klemmkasten

Die Platine CV 0-10V ist ein analoger Steuereingang 0-10V, stufenlos regelbar. Die +10V und GND werden vom Motor geliefert. Mit dem Potentiometer ist dann die Regelung von der Mindestdrehzahl bis zur Maximaldrehzahl einstellbar. Einbau in Klemmkasten

Best.-Nr.	Typ	Ausgangssignal	V/Hz
15.481	CV-EC	0-10V	230/50



### CV-1-10V-G7 Schaltschrankeinbau

Die Platine CV 0-10V ist ein analoger Steuereingang 0-10V, stufenlos regelbar. Die +10V und GND werden vom Motor geliefert. Mit dem Potentiometer ist dann die Regelung von der Mindestdrehzahl bis zur Maximaldrehzahl einstellbar. Kompakte Gehäuse auf Hutschienen. Abmessungen: B=20mm, T=20mm, L=47mm

Best.-Nr.	Typ	Ausgangssignal	V/Hz
15.482	CV-1-10V-G7	0-10V	230/50

