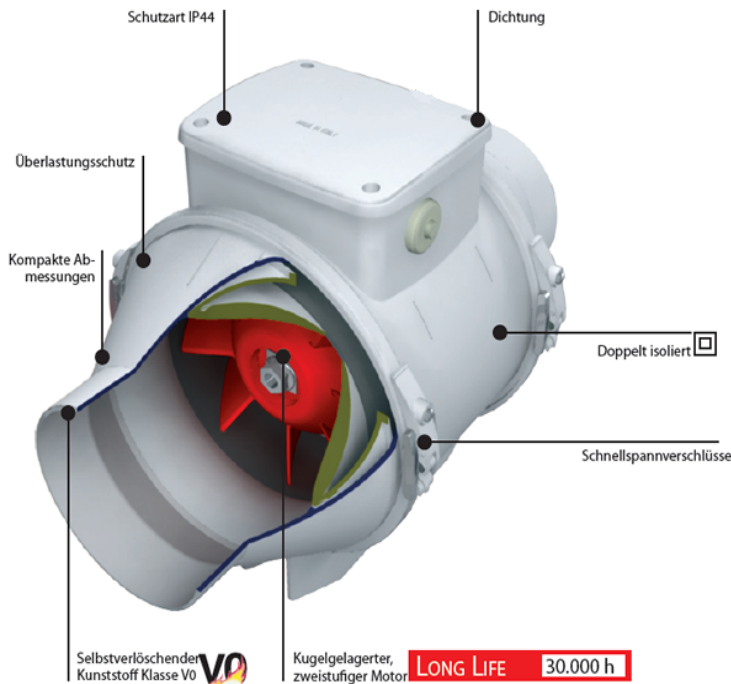


# Rohrventilator LINEO



**Axiale Rohrsystemventilatoren der Serie Lineo sind überall da ideal einzusetzen, wo eine hohe Luftleistung, ein stabiler Druck und ein niedriger Geräuschpegel benötigt wird. Durch Kombination hintereinander ist eine Druckverdopplung, nebeneinander eine Luftmengenverdopplung möglich.**

● **Design** - Formschönes, modernes Industriedesign mit sehr kompakten Abmessungen. Gehäuse aus weißem, UV-beständigem, selbstverlöschendem ABS-Kunststoff.

● **Qualität** - Gekapselte, kugelgelagerte zweistufige Motoren mit thermischem Überlastschutz sorgen für eine lange, störungsfreie Lebensdauer des Gerätes.

● **Steuerungen** - Motoren mittels Trafo oder Drehzahlregler drehzahlsteuerbar. Nachlaufrelais und Intervallschalter sind als optionales Zubehör kombinierbar.

● **Leistungsstärke** - Das speziell für die Lineo-Serie neuentwickelte Laufrad sorgt für eine hohe Luftleistung bei hoher Druckstabilität.



● **Installationsfreundlich** - Ein Einbau ist in jeder Lage möglich. Elektrischer Klemmkasten um 360° drehbar. Motoreinheit zur Reinigung und Wartung ohne Werkzeug herausnehmbar. Systemzubehör zur schnellen und exakten Positionierung der Geräte.



● **Sicherheit** - Schutzart IP44. Die Geräte sind gegen Staub und Wasser aus allen Richtungen geschützt. Dadurch sind auch sie bestens für den Einsatz in schmutzigen, feuchten oder nassen Umgebungen geeignet. max. Fördermitteltemperatur +60 °C.



● **Umweltfreundlich** - Die Vortice Lineo Serie garantiert geringste Umweltbelastung. Recyclebare Materialien und ein "Design zum einfachen Zerlegen" kommen zum Einsatz. (2002/96/EC - WEEE).



● **Doppelter Druck bei Serieninstallation zweier Lineo-Modelle hintereinander.**



● **Doppelte Luftleistung mit Zubehör zum Anschluss an Rechteckkanäle.**

## ANSON AG ZÜRICH

Friesenbergstrasse 108  
8055 Zürich

Tel. 044/461 11 11  
Fax 044/461 31 11

✉ info@anson.ch  
www.anson.ch

● **Zubehör** - Umfangreiches Zubehör wie z.B. Installationssatz zur Montage zweier Geräte hintereinander (Druckverdopplung) oder nebeneinander (Luftmengenverdoppelung) zum Anschluss an Rechteckkanäle (s. Zubehör Lineo) sowie Schutzgitter, Rückschlagklappen, Filterboxen, PWW- oder Elektro-Lufterhitzer, Trafos und Drehzahlsteuerungen runden das System Lineo ab.



● **Kompakte Abmessungen.** Durch die geringen Gesamtabmessungen sind die Produkte ideal für den Einsatz in beengten Bereichen. Schlank und leistungsstark - der Gesamtdurchmesser ist kaum größer als der Lüftungskanal.



● **Zwei Geschwindigkeiten.** Alle Modelle der Vortice Lineo Serie, verfügen über 2 Stufen.

**LONG LIFE**

30.000 h

● **Long Life 30.000 h.** Die Vortice Lineo Serie haben kugelgelagerte Motoren mit einer garantierten Mindestbetriebszeit von 30.000 Stunden ohne mechanische Probleme.



● **Selbstverlöschender VO Kunststoff.** Alle Modelle sind aus selbstverlöschendem Kunststoff der Klasse VO, der höchsten Selbstverlöschungsklasse in Verbindung mit bester mechanischer Stabilität.



● **Überlastungsschutz.** Die Modelle Lineo der Größen 100 bis 200 haben einen thermischen Überlastschutz. Lineo 250 und 315 verfügen über einen manuell rücksetzbaren thermischen Überlastungsschutz.

Bezeichnung	V	W	A	m <sup>3</sup> /h max.	Pa max.	Schalldruck p-3m (dB(A))	Bestell-Nr.
Lineo 100 Q VO	230	12/15	0.05/0.07	155/200	63/73	29.4/37.9	01.17005
Lineo 100	230	20/23	0.09/0.11	180/255	127/161	30.7/39.4	01.17001
Lineo 125	230	25/33	0.11/0.15	250/365	127/166	33.9/43.0	01.17002
Lineo 150	230	40/58	0.18/0.26	385/550	206/264	41.4/50.5	01.17003
Lineo 160	230	40/58	0.18/0.26	385/550	206/264	41.7/50.8	01.17004
Lineo 200 Q VO	230	45/75	0.22/0.37	700/950	127/284	39.6/49	01.17007
Lineo 250 *	230	110/180	0.48/0.78	990/1350	353/520	51.4/59.1	01.17009
Lineo 315 *	230	200/300	0.90/1.32	1740/2300	426/735	50.6/63.4	01.17010

\*Solange Vorrat!

**ANSON AG ZÜRICH**

Friesenbergstrasse 108  
8055 Zürich

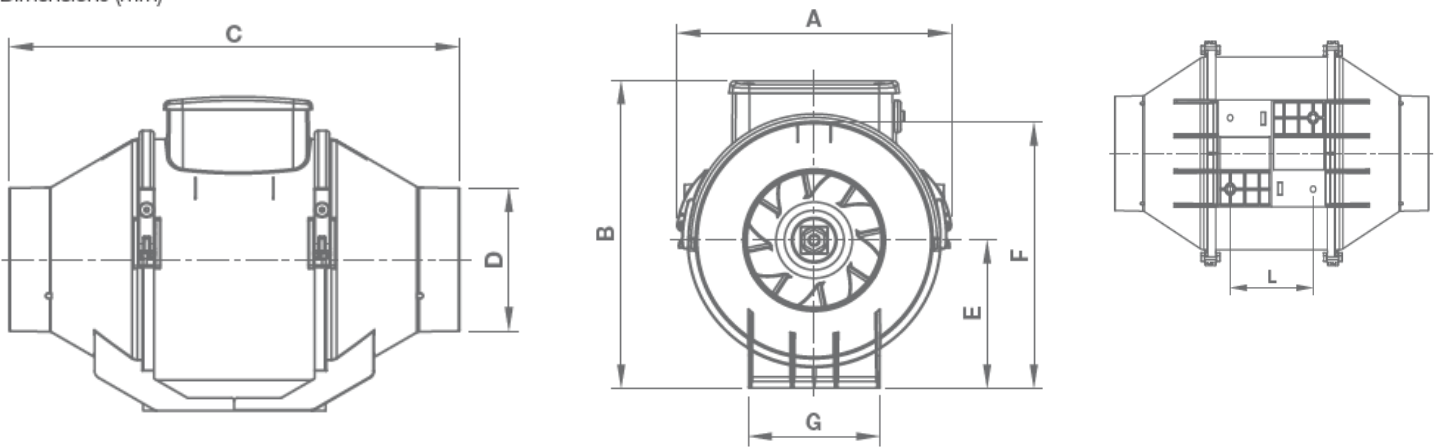
Tel. 044/461 11 11  
Fax 044/461 31 11

✉ info@anson.ch  
www.anson.ch

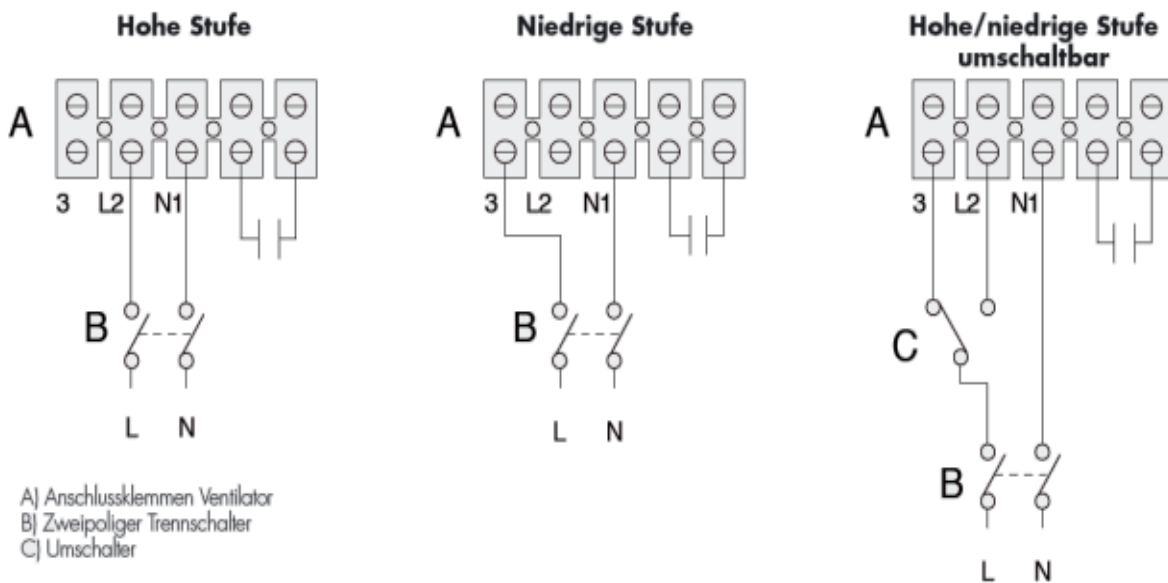
# Abmessungen

Modell	A	B	C	Ø D	E	F	G	L
VORTICE LINEO 100 Q V0	156	174	231	96	82	152	95	47.5
VORTICE LINEO 100 V0	188.5	211	303	96	101.5	189	90	80
VORTICE LINEO 125 V0	188.5	211	258	122	101.5	189	90	80
VORTICE LINEO 150 V0	214.5	234	294	146	112.5	212	110	80
VORTICE LINEO 160 V0	214.5	234	272.5	156	112.5	212	110	80
VORTICE LINEO 200 Q V0	234.5	260.5	300	196	125.5	235	140	100
VORTICE LINEO 250 V0	300	317	385	247	152.5	292	176.5	145
VORTICE LINEO 315 V0	361.5	394.5	448	312	188.5	359	220.5	182

Dimensions (mm)



## Schaltbilder



# ANSON AG ZÜRICH

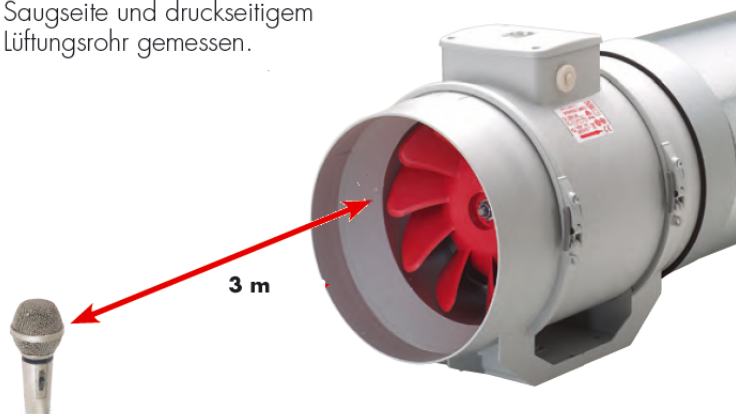
Friesenbergstrasse 108  
8055 Zürich

Tel. 044/461 11 11  
Fax 044/461 31 11

✉ info@anson.ch  
www.anson.ch

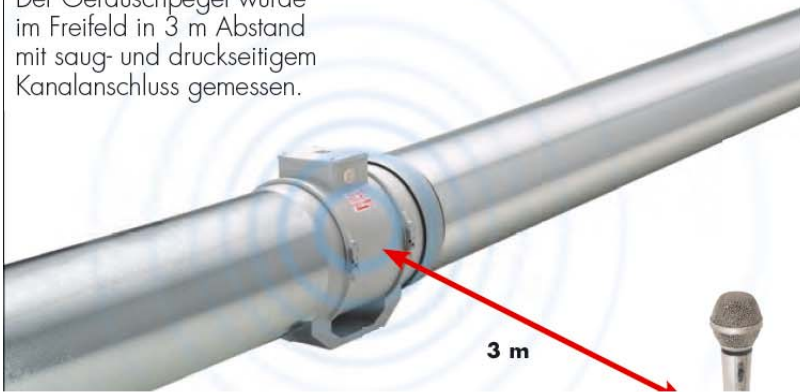
# Schalldruck

Der Geräuschpegel wurde gem. EN ISO 3741: 1999 im Freifeld in 3 m mit offener Saugseite und druckseitigem Lüftungsrohr gemessen.



Art.-Nr.	Modell	Schalldruckpegel [dB(A)] *EN ISO 3741:1999	
		min	max
17005	Lineo 100 Q V0	29,4	37,9
17001	Lineo 100 V0	30,7	39,4
17002	Lineo 125 V0	33,9	43
17003	Lineo 150 V0	41,4	50,5
17004	Lineo 160 V0	41,7	50,8
17007	Lineo 200 Q V0	39,6	49,0
17009	Lineo 250 V0	51,4	59,1
17010	Lineo 315 V0	50,6	63,4

Der Geräuschpegel wurde im Freifeld in 3 m Abstand mit saug- und druckseitigem Kanalanschluss gemessen.



Art.-Nr.	Modell	Schalldruckpegel [dB(A)]	
		min	max
17005	Lineo 100 Q V0	25	29
17001	Lineo 100 V0	25	30
17002	Lineo 125 V0	27	33
17003	Lineo 150 V0	28	33
17004	Lineo 160 V0	28	34
17007	Lineo 200 Q V0	30	36
17009	Lineo 250 V0	38	40
17010	Lineo 315 V0	41	47

# Schall-Leistung

Modell	Frequenzband [Hz]							Lwa [dB(A)]
	125	250	500	1000	2000	4000	8000	
Lineo 100 Q V0	45,6	56,5	55,5	55,6	47,4	44,3	33,6	58,5
Lineo 100 V0	52,3	62,3	58,6	53,5	51,0	42,6	34,0	60
Lineo 125 V0	51,4	61,8	59,5	59,6	56,8	48,6	40,5	63,6
Lineo 150 V0	60,5	68,3	67,8	63,7	66,7	55,6	45,8	71,1
Lineo 160 V0	59,1	68,9	66,7	64,4	67,0	57,8	48,4	71,3
Lineo 200 Q V0	64,2	69,6	66,5	62,8	63,5	55,2	47,3	69,5
Lineo 250 V0	69,0	73,1	77,2	76,0	72,3	62,9	55,1	79,7
Lineo 315 V0	73,3	78,4	79,4	81,1	76,5	67,6	59,6	83,9

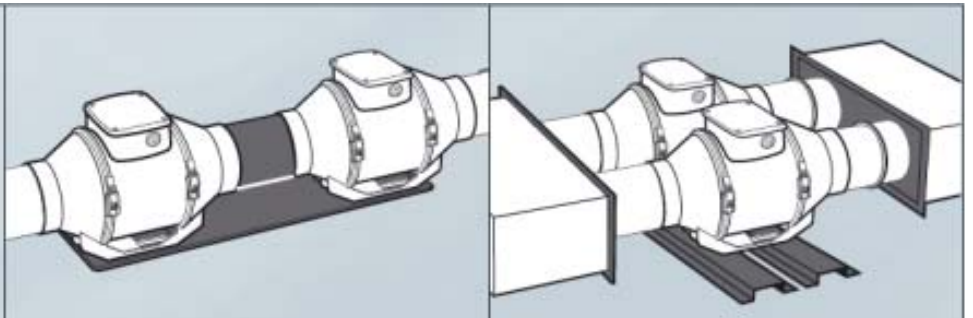
# ANSON AG ZÜRICH

Friesenbergstrasse 108  
8055 Zürich

Tel. 044/461 11 11  
Fax 044/461 31 11

✉ info@anson.ch  
www.anson.ch

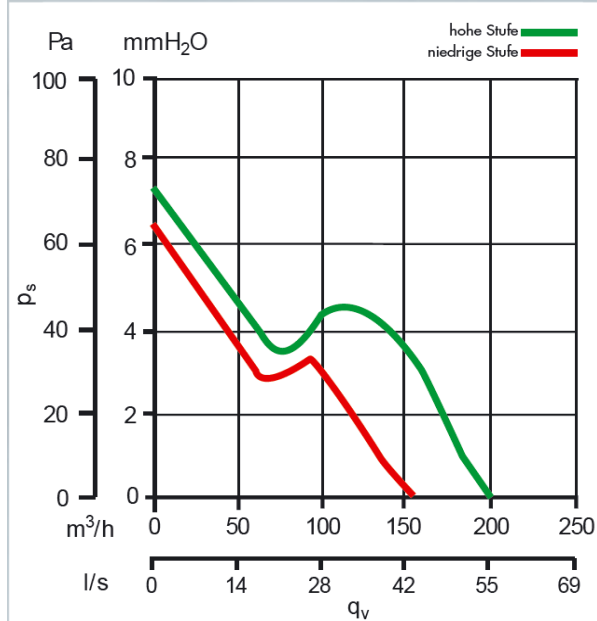
## Zubehör:



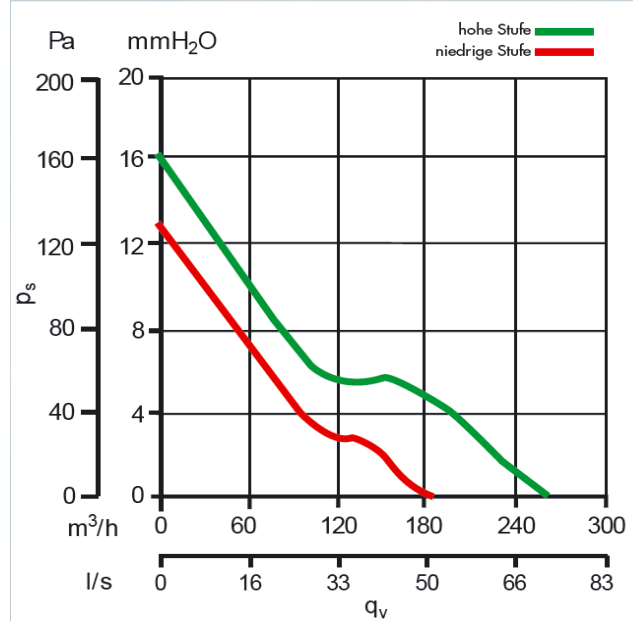
Art.-Nr.	Modell	Serielle Montage (Rohrverbinder)	Serielle Montage (Grundplatte)	Parallelmontagesatz (Kanalplatten und Schienen)
17005	Lineo 100 Q V0	-	-	-
17001	Lineo 100 V0	22584	22593	22577
17002	Lineo 125 V0	22585	22593	22578
17021	Lineo 100 T V0	22584	22593	22577
17003	Lineo 150 V0	22586	22593	22579
17004	Lineo 160 V0	22587	22593	22581
17006	Lineo 200 V0	22588	22593	22582
17009	Lineo 250 V0	22589	22594	22583
17010	Lineo 315 V0	22592	22594	-

## Leistungskurven:

LINEO 100 Q V0



LINEO 100 V0



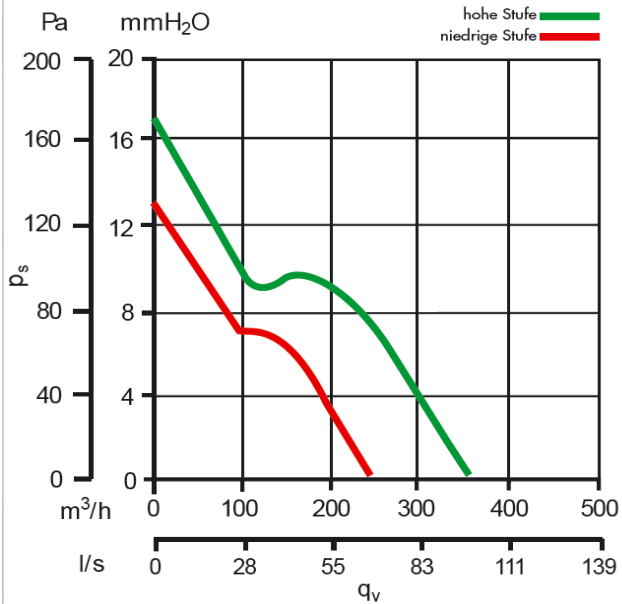
# ANSON AG ZÜRICH

Friesenbergstrasse 108  
8055 Zürich

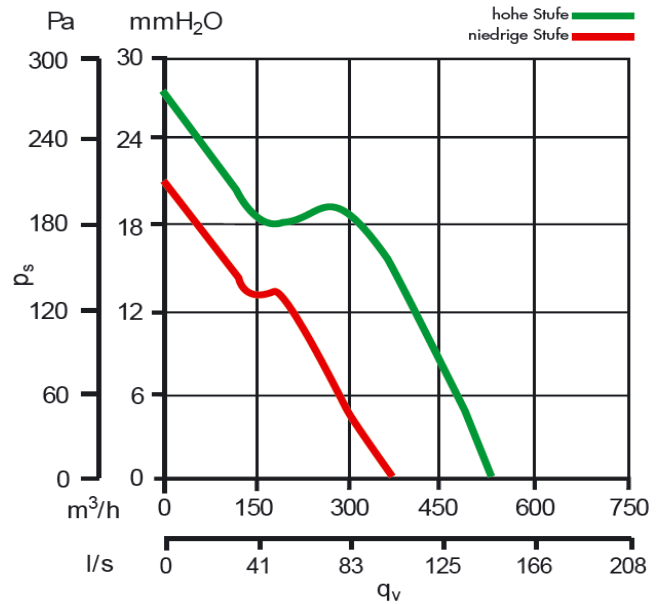
Tel. 044/461 11 11  
Fax 044/461 31 11

✉ info@anson.ch  
www.anson.ch

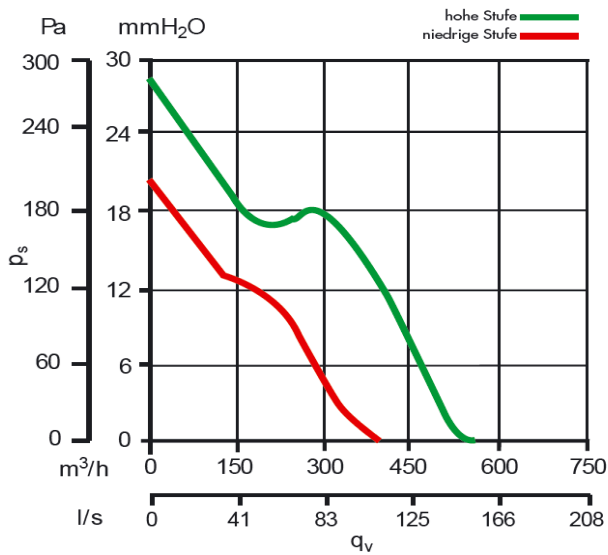
## LINEO 125 V0



## LINEO 150 V0

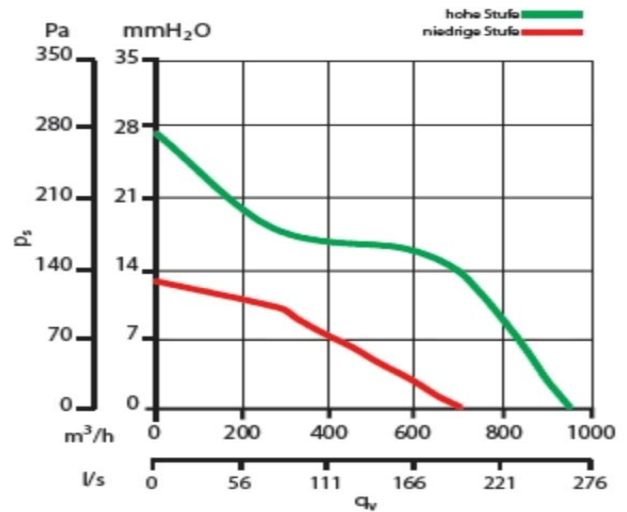


## LINEO 160 V0

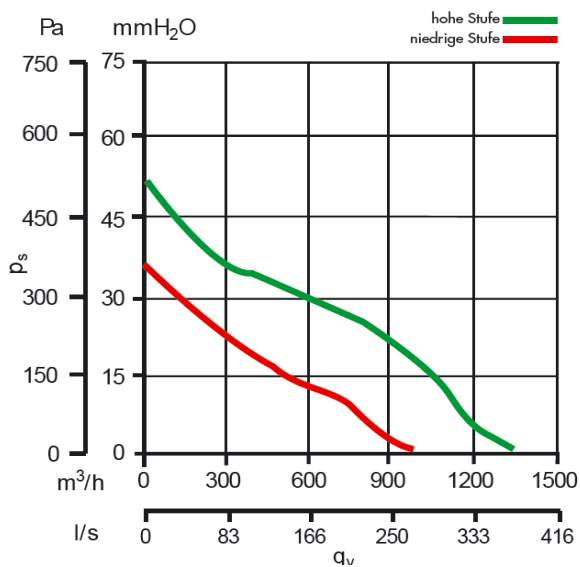


## LINEO 200 Q V0

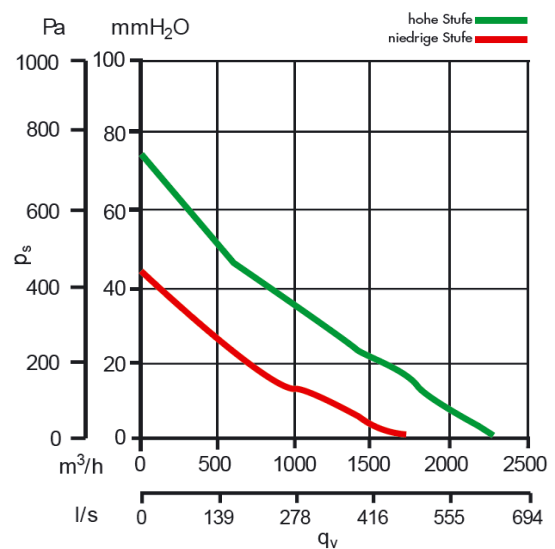
LINEO 200 Q V0 (Art.-Nr. 17007)



## LINEO 250 V0



## LINEO 315 V0



# ANSON AG ZÜRICH

Friesenbergstrasse 108  
8055 Zürich

Tel. 044/461 11 11  
Fax 044/461 31 11

✉ info@anson.ch  
www.anson.ch