

Betriebs- & Montageanleitung

Libretto istruzioni

QE - SRK

Bausatz für die Absaugung aus dem zweiten Raum (Abb. 1÷6)

Abb. 1

- 0 Mauerkasten
- 1 Wandflansch
- 2 Filter
- 3 Rahmen
- 4 Frontplatte

Abb. 2

A. Maximale Einbindetiefe: 40 mm

B. Optionale Schrauben: falls verwendet, müssen Löcher in die vorgebohrte Rückwand des Wandflansches gebohrt werden.

Kit per estrazione da seconda stanza (fig. 1÷6)

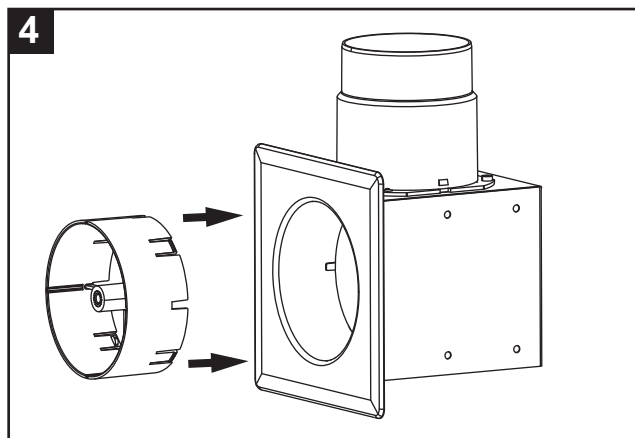
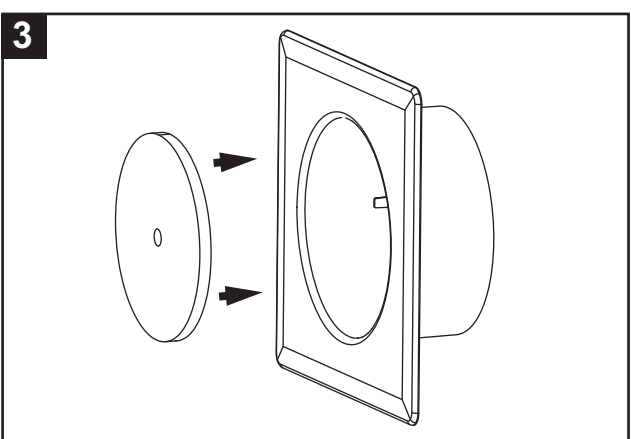
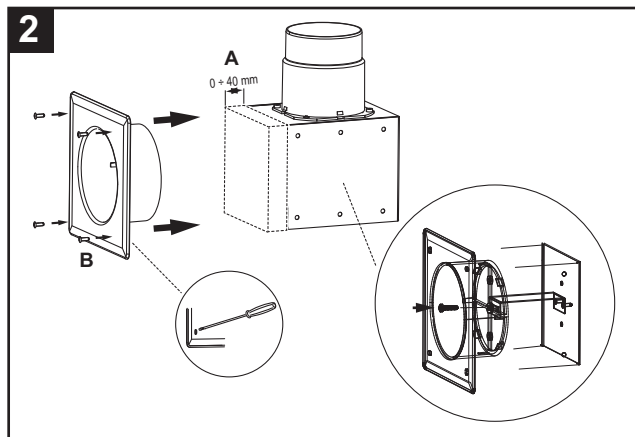
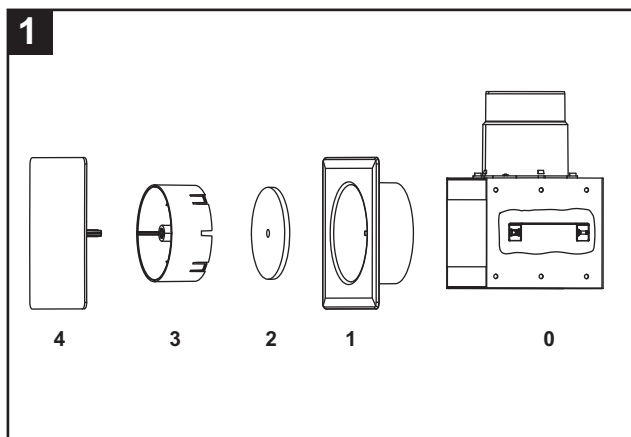
Fig 1

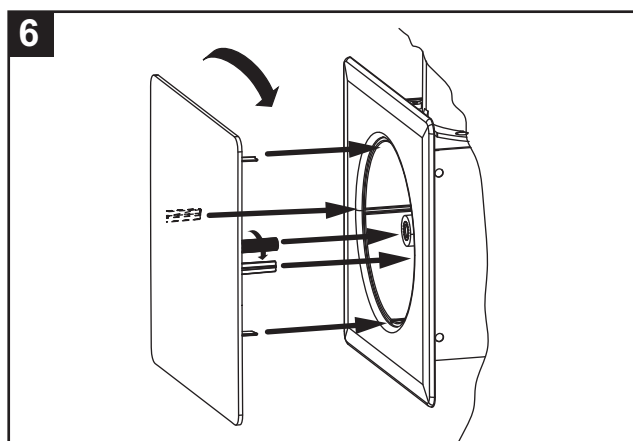
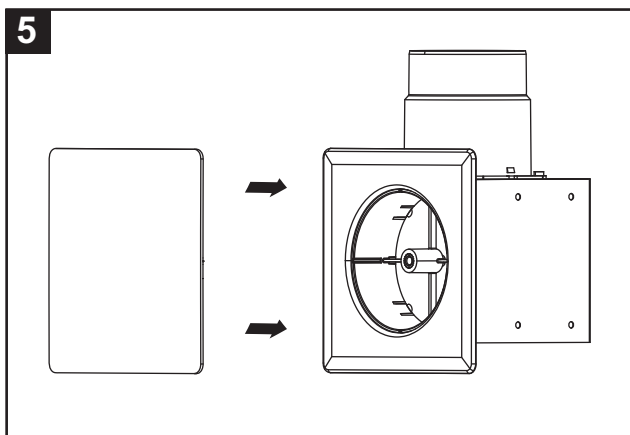
- 0 scatola a muro
- 1 flangia a muro
- 2 filtro
- 3 telaio
- 4 pannello frontale

Fig 2

A. Profondità massima dell'incasso: 40 mm

B. Viti opzionali: se vengono utilizzate è necessario praticare i fori sulla parete posteriore pre-sfondata della flangia a muro.





ANSON AG
Friesenbergstrasse 108
CH-8055 Zürich
+41444611111
info@anson.ch

www.anson.ch