

Betriebs- & Montageanleitung

Libretto istruzioni

QE - FBA

Adapter für den Einbau von Unterputzdosen (Abb.1÷4)

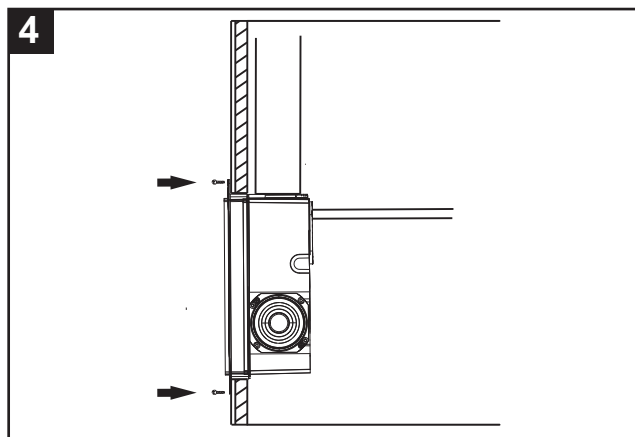
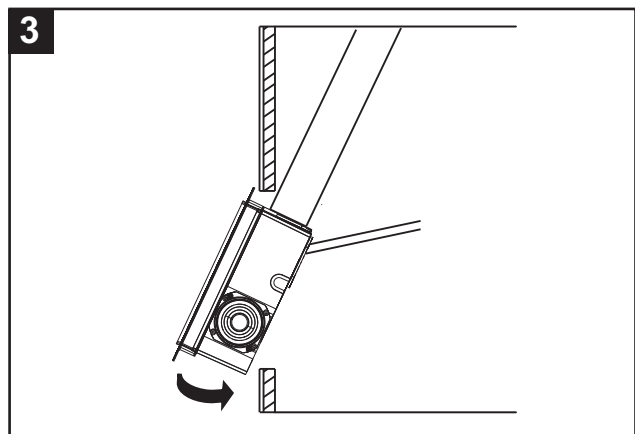
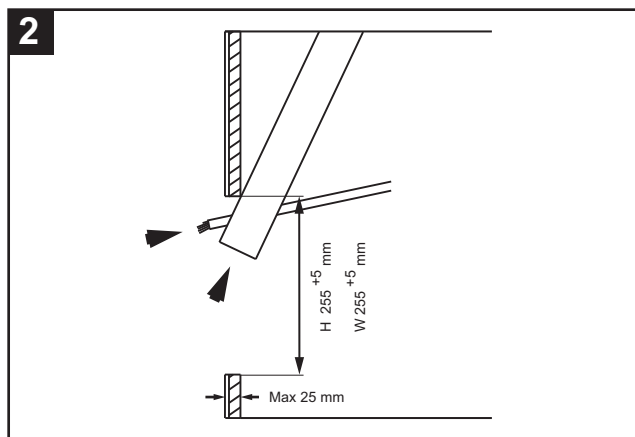
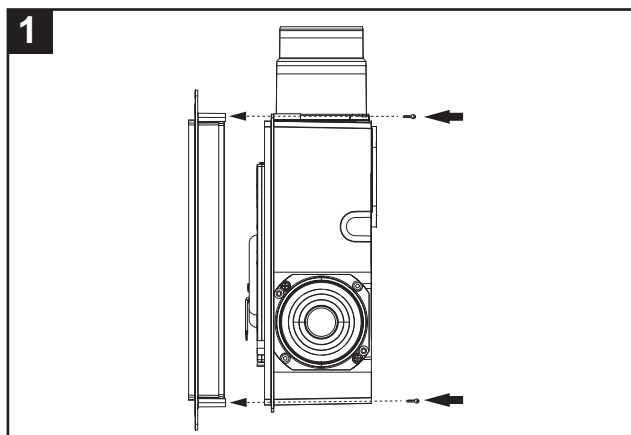
Adapter für Gipskartonplatten, für den frontalen Einbau von Unterputzdosen in Toilettenwänden zu verwenden. Das Zubehör besteht aus dem Adapter und 4 Schrauben. Abb.2: Das Kabel an die Klemmen des Kastens anschließen; den Schlauch an den Auslass anschließen und abdichten. Der Schlauch darf nicht geknickt werden.

Abb.4: Senkrecht einbauen. WICHTIG: Der Kasten darf unter keinen Umständen verformt werden. Schrauben sind nicht im Lieferumfang enthalten.

Adattatore per installazione scatole ad incasso (fig.1÷4)

Adattatore per cartongesso, da utilizzare per inserire frontalmente scatole ad incasso in pareti di wc. L'accessorio è composto dall'adattatore e da 4 viti. Fig.2: connettere il cavo ai terminali nella scatola; connettere e sigillare il tubo flessibile con la bocchetta di scarico. Non piegare il tubo.

Fig.4: installare perpendicolarmente. IMPORTANTE: la scatola non deve essere in nessun caso deformata. Le viti non sono in dotazione.



ANSON AG
Friesenbergstrasse 108
CH-8055 Zürich
+4144461111
info@anson.ch

www.anson.ch