

Betriebs- & Montageanleitung

Libretto istruzioni

QE - CFR

Abdeckrahmen (Abb. 1÷2)

Er wird verwendet, um Unebenheiten zu kaschieren, die durch eine unsachgemäße Installation in Putz oder Fliesen oder durch zu grosse Aussparungen entstehen, die der QE nicht vollständig abdecken kann. Der Rahmen wird zwischen der Wand und der Vorderseite des QE montiert.

Infill-Rahmen (Abb. 1÷2)

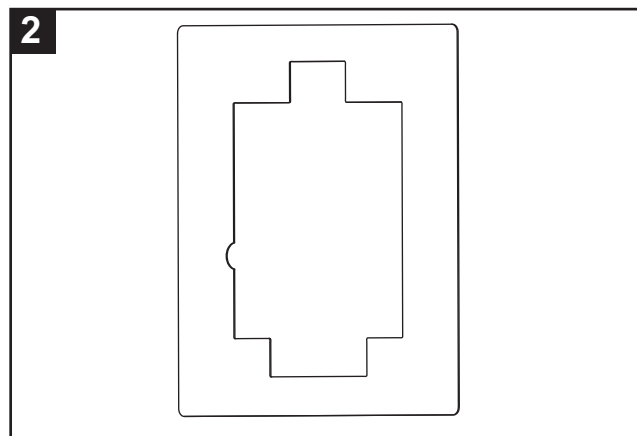
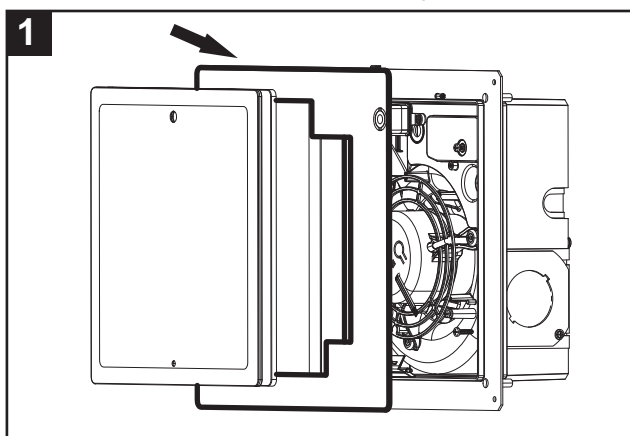
Verdeckt Unebenheiten, die durch eine nicht ordnungsgemäss ausgeführte Installation auf einem Putz oder auf Fliesen oder in zu großen Öffnungen in Nischen entstehen, die der QE nicht vollständig abdecken kann. Der Rahmen wird zwischen der Wand und dem vorderen Teil des QE montiert.

Cornice di tamponamento (fig. 1÷2)

Consente di nascondere le imperfezioni dovute ad un'installazione non correttamente rifinita in un intonaco o su piastrelle o in aperture per l'incasso troppo ampie, che il QE non riuscirebbe a coprire completamente. La cornice è montata tra la parete e la parte anteriore del QE.

Infill frame (fig. 1÷2)

Hides imperfections due to an incorrectly finished installation on a plaster or on tiles or in openings on recesses that are too large that the QE would not be able to cover completely. The frame is mounted between the wall and the front part of the QE.



ANSON AG
Friesenbergstrasse 108
CH-8055 Zürich
+4144461111
info@anson.ch

www.anson.ch